

## **ПАСПОРТ**

**КОМПЛЕКТ ИНДИКАЦИИ  
ВЫСОКОГО НАПРЯЖЕНИЯ  
КИВН12**

## 1 НАЗНАЧЕНИЕ

1.1 Комплект индикации высокого напряжения КИВН12 (далее – индикатор) предназначен для визуального контроля наличия напряжения 6-10 кВ на токоведущих частях комплектных распределительных устройств. В комплект индикатора входят опорные изоляторы (см. Рисунок 1) со встроенным высоковольтным емкостным делителем на каждую фазу, соединительные провода, блок визуальной (световой) индикации (см. Рисунок 2).



Рис. 1 – Изоляторы 6-10 кВ с емкостным делителем



Рис. 2 – Блок индикации наличия высокого напряжения

## 2 ТЕХНИЧЕСКИЕ ХАРАКТЕРИСТИКИ

Таблица 1 - Характеристики комплекта индикатора высокого напряжения

Наименование параметра	Значение параметра
Порог начала индикации, фазное напряжение	800 В
Напряжение на измерительном контакте индикатор, не более	90 В
Испытательное напряжение делителя, фазное напряжение	42 кВ, испытательное напряжение переменного тока 50 Гц, в течение 60 сек.
Масса блока индикатора	40 г
Размеры индикатора, ГхШхВ	33х70х35 мм
Масса изолятора с емкостным делителем	1000 г
Размеры изолятора:	
высота	130 мм
диаметр	95 мм
Температура воздуха при эксплуатации	от - 25°С до +40°С
Относительная влажность воздуха при эксплуатации	≤ 95 %

## 3 КОМПЛЕКТНОСТЬ

3.1 Состав комплекта КИВН12 представлен в Таблице 2.

Таблица 2 - Состав комплекта КИВН12

№	Наименование	Количество, шт.
1	Блок индикации наличия высокого напряжения	1
2	Изолятор опорный с емкостным делителем напряжения	3
3	Ответная часть разъема для соединения блока индикации и изоляторов	1

#### **4 ТРЕБОВАНИЯ БЕЗОПАСНОСТИ**

4.1 При работе с оборудованием должны выполняться общие правила работы с электрическими устройствами.

4.2 При обслуживании, испытаниях прибора следует соблюдать Правила технической эксплуатации электроустановок потребителей.

4.3 Техническое обслуживание, подключение соединителей, ремонтные работы должны проводиться техническим персоналом, за которым закреплено данное оборудование, при полном отключении прибора от электрической сети.

4.4 Лица, допущенные к работе, должны ежегодно проходить проверку знаний по технике безопасности.

4.5 Работа прибора без заземления **ЗАПРЕЩЕНА!**

4.6 **ЗАПРЕЩАЕТСЯ** эксплуатация изделий с механическими повреждениями.

#### **5 УКАЗАНИЯ ПО МОНТАЖУ**

5.1 Общие требования

5.1.1 К монтажу оборудования допускается персонал:

- изучивший проектные, эксплуатационные документы на оборудование и настоящее руководство по монтажу системы;
- имеющий квалификацию и опыт работы по монтажу аналогичных устройств;
- аттестованный по результатам проверки знаний Правил техники безопасности при эксплуатации электроустановок потребителей;
- прошедший инструктаж по технике безопасности, учитывающий специфику проводимых работ.

5.1.2 Перед началом монтажа прибора в целом и его технических средств (ТС) персонал должен:

- проверить наличие и надежность заземления корпуса монтируемого оборудования;
- проверить наличие снятого напряжения с оборудования, на котором будет производиться монтаж ТС системы;
- проверить исправность силовых кабельных шнуров, штепсельных вилок и розеток ТС.

5.1.3 В период гарантийного срока использования устранение неисправностей выполняют специалисты предприятий-изготовителей.

5.1.4 После гарантийного срока эксплуатации ремонт измерительных средств оборудования должны выполнять предприятия, имеющие лицензии на выполнение таких работ.

5.2 Порядок монтажа

5.2.1 Распаковать все составные части оборудования. Провести внешний осмотр всех составных частей. Должны отсутствовать дефекты и повреждения (трещины в корпусе прибора или датчиков, разрыв кабелей и др.), влияющие на работу прибора или ухудшающие внешний вид. Комплектность должна соответствовать разделу 3 паспорта.

5.2.2 При монтаже прибора необходимо руководствоваться:

- Правилами, изложенными в Правилах технической эксплуатации электроустановок потребителей и Межотраслевых Правилах по охране труда (правила безопасности) при эксплуатации электроустановок (ПОТ Р М-016-2001, РД 153-34.0-03.150-00);

- Инструкцией по монтажу электрооборудования, силовых и осветительных сетей;

- Инструкциями по монтажу, приведенными в данном документе.

**Внимание!** Все монтажные работы проводятся на отключенном от напряжения объекте.

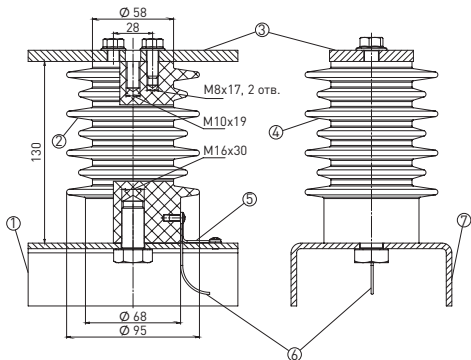


Рис. 3 – Схема крепления опорных изоляторов со встроенными емкостными датчиками

- 1 - траверса для подсоединения проводов от элемента индикации
- 2 - опорный изолятор
- 3 - шина 6-10 кВ
- 4 - опорный изолятор
- 5 - заземляющий провод емкостного датчика
- 6 - изолятор для подключения элемента индикации
- 7 - траверса для крепления опорного изолятора

### 5.3 Схема подключения

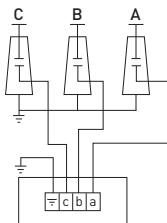


Рис. 4 – Схема подключения блока индикации к изоляторам с емкостными делителями

## 6 ОСОБЕННОСТИ ЭКСПЛУАТАЦИИ

6.1 Устройство осуществляет визуальную (световую) индикацию наличия напряжения 6-10 кВ промышленной частоты на шинах в шкафах КРУ, КСО. Свечение элементов индикации (газоразрядные лампочки) осуществляется за счет энергии, поступающей от встроенных в опорные изоляторы датчиков емкостного типа, входящих в комплектацию индикатора.

6.2 Опорные изоляторы с датчиками устанавливаются под токоведущими шинами как обычные опорные изоляторы. Индикатор поставляется со светодиодными лампами.

6.3 Условия окружающей среды при эксплуатации – в соответствии с разделом 2 паспорта.

## 7 ТЕХНИЧЕСКОЕ ОБСЛУЖИВАНИЕ

7.1 Техническое обслуживание индикатора заключается в проведении периодических осмотров и испытаний.

7.2 Периодические осмотры проводятся одновременно с осмотром остального высоковольтного оборудования, но не реже 1 раза в год.

7.3 При проведении осмотра контролируется крепление опорных изоляторов, состояние изоляции, состояние клеммных соединений.

## **8 ТРАНСПОРТИРОВАНИЕ И ХРАНЕНИЕ**

8.1 Транспортирование комплектов индикации допускается в упаковке предприятия-изготовителя и может производиться любым видом крытого транспорта.

8.2 Во время погрузочно-разгрузочных работ и транспортировки упакованные комплекты индикации не должны подвергаться резким ударам и воздействию атмосферных осадков. Способ укладки на транспортное средство должен исключать его перемещение.

8.3 Перед распаковыванием после транспортирования при отрицательной температуре комплекты индикации выдержать в течении трех часов в условиях хранения.

8.4 Комплекты индикации должны храниться в сухом и вентилируемом помещении при температуре окружающего воздуха от -50°C до +70°C. Влажность должна быть в границах, не вызывающих конденсации влаги и инея. Воздух в помещении не должен содержать пыль и примеси агрессивных паров и газов.

## **9 УТИЛИЗАЦИЯ**

9.1 Отработавшие свой ресурс и вышедшие из строя комплекты индикации следует утилизировать в соответствии с действующими требованиями законодательства на территории реализации изделия.

9.2 Изделие утилизировать путём передачи в специализированное предприятие для переработки вторичного сырья в соответствии с требованиями законодательства территории реализации.

## **10 ГАРАНТИИ ИЗГОТОВИТЕЛЯ**

10.1 Изготовитель гарантирует соответствие комплекта индикации заявленным характеристикам при соблюдении потребителем условий эксплуатации, транспортирования и хранения.

10.2 Гарантийный срок эксплуатации: 3 года со дня продажи при условии соблюдения условий эксплуатации и хранения.

10.3 Гарантийный срок хранения: 2 года с даты производства.

10.4 Срок службы: не менее 15 лет с даты изготовления.

**Изготовитель:** ЦЕЦФ Электрик Трейдинг (Шанхай) Ко., ЛТД, 1421, Санком Цимик Тауэр, 800 Шанг Ченг Род, Пудонг Нью Дистрикт, Шанхай, Китай.

**Manufacturer:** CECF Electric Trading (Shanghai) Co., LTD, 1421, Suncome Cimic Tower, 800 Shang Cheng Road, Pudong New District, Shanghai, China.

**Импортер и представитель торговой марки EKF по работе с претензиями на территории Российской Федерации:** ООО «Электрорешения», 127273, Россия, Москва, ул. Отрадная, д. 2Б, стр. 9, 5 этаж. Тел.: +7 (495) 788-88-15.

**Importer and EKF trademark service representative on the territory of the Russian Federation:** OOO «Electroresheniya», Otradnaya st., 2b bld. 9, 5th floor, 127273, Moscow, Russia. Tel.: +7 (495) 788-88-15.

**Импортер и представитель торговой марки EKF по работе с претензиями на территории Республики Казахстан:** TOO «Энергорешения Казахстан», Казахстан, г. Алматы, Бостандыкский район, ул. Тургут Озала, д. 247, кв. 4.

**Importer and EKF trademark service representative on the territory of the Republic of Kazakhstan:** TOO «Energoresheniya Kazakhstan», Kazakhstan, Almaty, Bostandyk district, street Turgut Ozal, d. 247, apt 4.

### **11 СВИДЕТЕЛЬСТВО О ПРИЕМКЕ**

Комплект индикации высокого напряжения КИВН12 соответствует требованиям нормативной документации и признан годным к эксплуатации.

Дата производства « \_\_\_\_ » \_\_\_\_\_ 20\_\_ г.

Штамп технического контроля изготовителя

### **12 ОТМЕТКА О ПРОДАЖЕ**

Дата продажи « \_\_\_\_ » \_\_\_\_\_ 20\_\_ г.

Подпись продавца

Печать фирмы-продавца М.П.



[www.ekfgroup.com](http://www.ekfgroup.com)