

**ПАСПОРТ ТЕХНИЧЕСКИЙ**  
**Руководство по монтажу и эксплуатации**

**ВОЗДУХОНАГРЕВАТЕЛЬ ЭЛЕКТРИЧЕСКИЙ**  
**ПЕРЕДВАРИТЕЛЬНЫЙ Е...(РТС)- ...**  
**С ТЕРМОСТАТОМ НА ВХОДЕ**



## Введение

Настоящий документ содержит в себе информацию, которая в соответствии ГОСТ 2.610-2006 должна быть отражена в таких документах как: «Руководство по эксплуатации», «Инструкция по монтажу, пуску, регулированию и обкатке изделия», «Формуляр» и «Паспорт».

## Описание и работа изделия

Данные нагреватели применяются для предварительного нагрева воздуха перед такими устройствами как рекуператор или водяной нагреватель.

Корпус изготавливается из оцинкованного стального листа. В качестве нагревателей используются ТЭН на технологии РТС, который позволяет безопасно осуществлять нагрев приточного воздуха. В соединительной коробке имеются необходимые клеммы для электросоединений, с винтовыми клеммами. Степень защиты крышки IP30.

Перед нагревателем необходимо установить фильтр для защиты от попадания загрязнений на нагревательные элементы, что может вызвать быстрый выход из строя нагревателя.

**ВНИМАНИЕ!** Между нагревателем и фильтром, вентилятором и другими элементами должен быть предусмотрен пустой участок не менее 300 мм, для снижения опасности перегрева данных элементов.

**ВНИМАНИЕ!** Корпус нагревателя может иметь высокую температуру. Следует избегать контакта корпуса с горючими материалами. Для предотвращения перегрева окружающих предметов, корпус нагревателя рекомендуется покрыть слоем негорючей теплоизоляции. Теплоизоляция так же будет предотвращать образование конденсата.

**ВНИМАНИЕ!** Не допускается прикасаться к нагревательному элементу, так как его обребнение является токоведущим!

В нагреватель интегрирован регулируемый термостат. Чувствительный термобаллон термостата отслеживает температуру входящего воздуха, и, если входящий воздух имеет температуру ниже установленного значения, то осуществляется подача питания на нагревательный элемент.

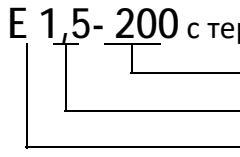
В составе нагревателя так же предусмотрено два биметаллических защитных термостата. Один – с температурой срабатывания 80°C (с автосбросом) как защита от перегрева, а второй (с ручным возвратом) – с температурой 100°C для защиты от пожара. При размыкании любого из них происходит снятие питания с нагревателя. Повторное включение электронагревателя должно производиться только после установления и устранения причин перегрева.

Для разрешения работы нагревателя предусмотрены клеммы, при размыкании которых нагревательный элемент обесточивается. К данным клеммам можно подключить реле перепада давления (РПД), которое отслеживает работу вентилятора, или любой другой релейный сигнал разрешающий работу. Недопустимо замыкать данные клеммы в отсутствии потока воздуха через нагреватель.

**ВНИМАНИЕ!** Через клеммы коммутируется 220В!

Условное обозначение:

Воздухонагреватель Е 1,5- 200 с термостатом на входе

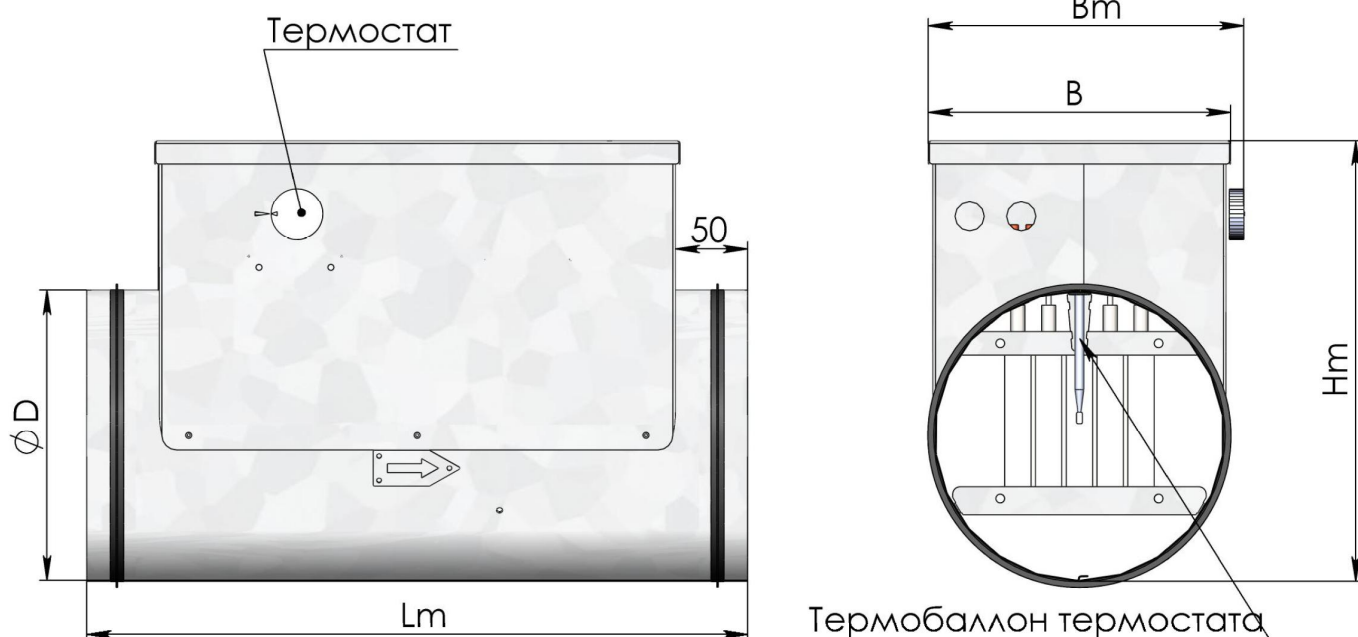


200 - номинальный диаметр в мм  
1,5 – мощность нагревателя, кВт  
Е (РТС) нагреватель

**Основные технические параметры**

Модель	Мощность электрическая, кВт	Напряжение, В	Фазность	Ток, А	Сечение (рекомендуемое)	Автомат (рекомендуемый)	Вес, кг
E0,4-160	0,4	220	1	1,8	3*1,5 мм <sup>2</sup>	1P C6	4,7
E0,8-160	0,8	220	1	3,6	3*1,5 мм <sup>2</sup>	1P C6	4,7
E1,1-160	1,1	220	1	5,0	3*1,5 мм <sup>2</sup>	1P C10	4,7
E1,5-160	1,5	220	1	6,8	3*1,5 мм <sup>2</sup>	1P C10	4,7
E1,9-160	1,9	220	1	8,6	3*1,5 мм <sup>2</sup>	1P C16	5,6
E2,3-160	2,3	220	1	10,5	3*1,5 мм <sup>2</sup>	1P C16	5,6
E0,8-200	0,8	220	1	3,6	3*1,5 мм <sup>2</sup>	1P C6	6,0
E1,1-200	1,1	220	1	5,0	3*1,5 мм <sup>2</sup>	1P C10	6,0
E1,5-200	1,5	220	1	6,8	3*1,5 мм <sup>2</sup>	1P C10	6,0
E1,9-200	1,9	220	1	8,6	3*1,5 мм <sup>2</sup>	1P C16	7,0
E2,3-200	2,3	220	1	10,5	3*1,5 мм <sup>2</sup>	1P C16	7,0
E2,6-200	2,6	220	1	11,8	3*1,5 мм <sup>2</sup>	1P C16	7,0
E3-200	3,0	220	1	13,6	3*2,5 мм <sup>2</sup>	1P C25	7,0
E1,5-250	1,5	220	1	6,8	3*1,5 мм <sup>2</sup>	1P C10	7,8
E1,9-250	1,9	220	1	8,6	3*1,5 мм <sup>2</sup>	1P C16	8,0
E2,6-250	2,6	220	1	11,8	3*1,5 мм <sup>2</sup>	1P C16	8,0
E3-250	3,0	220	1	13,6	3*2,5 мм <sup>2</sup>	1P C25	8,0
E3,4-250	3,4	380	3	5,2	5*1,5 мм <sup>2</sup>	3P C10	9,2
E3,8-250	3,8	380	3	5,8	5*1,5 мм <sup>2</sup>	3P C10	9,2
E4,1-250	4,1	380	3	6,2	5*1,5 мм <sup>2</sup>	3P C10	9,2
E4,5-250	4,5	380	3	6,8	5*1,5 мм <sup>2</sup>	3P C10	9,2
E1,5-315	1,5	220	1	6,8	3*1,5 мм <sup>2</sup>	1P C10	10,4
E2,3-315	2,3	220	1	10,5	3*1,5 мм <sup>2</sup>	1P C16	10,6
E3-315	3,0	220	1	13,6	3*1,5 мм <sup>2</sup>	1P C25	10,6
E3,4-315	3,4	380	3	5,2	5*1,5 мм <sup>2</sup>	3P C10	10,8
E4,5-315	4,5	380	3	6,8	5*1,5 мм <sup>2</sup>	3P C10	12,0
E6-315	6,0	380	3	9,1	5*2,5 мм <sup>2</sup>	3P C20	12,2

### Габаритные размеры



Модель	Размеры, мм				
	D	B	Lm	Bm	Hm
E0,4-160 ... E1,5-160	158	166	450	176	262
E1,9-160 ... E2,3-160	158	166	550	176	262
E0,8-200 ... E1,5-200	198	206	450	216	302
E1,9-200 ... E3-200	198	206	550	216	302
E1,5-250 ... E3-250	248	256	450	266	352
E3,4-250 ... E4,5-250	248	256	550	266	352
E1,5-315 ... E3,4-315	313	321	450	331	417
E4,5-315 ... E6-315	313	321	550	331	417

### Электроподключение

Электроподключения должен проводить только квалифицированный персонал, имеющий необходимый допуск к выполнению данных работ. Все элементы, требующие электроподключения, имеют электросхемы, в соответствии с которыми необходимо произвести подключение.

Кабель электропитания и автоматический выключатель должны соответствовать мощности и току нагревателя. Корпус необходимо заземлить.

В таблице с основными техническими характеристиками приведены рекомендуемые сечение вводного кабеля и номинал автоматического выключателя. Данные значения носят рекомендательный характер и должны подбираться в соответствии с ПУЭ - по типу применяемого кабеля и по условиям его прокладки.

## Электрические схемы подключения

Схема №1 (1~220 В)

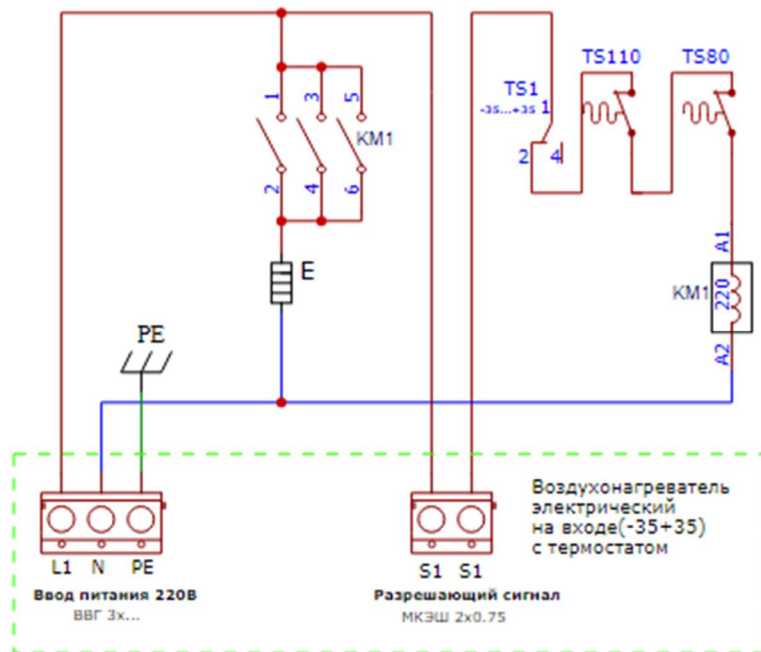
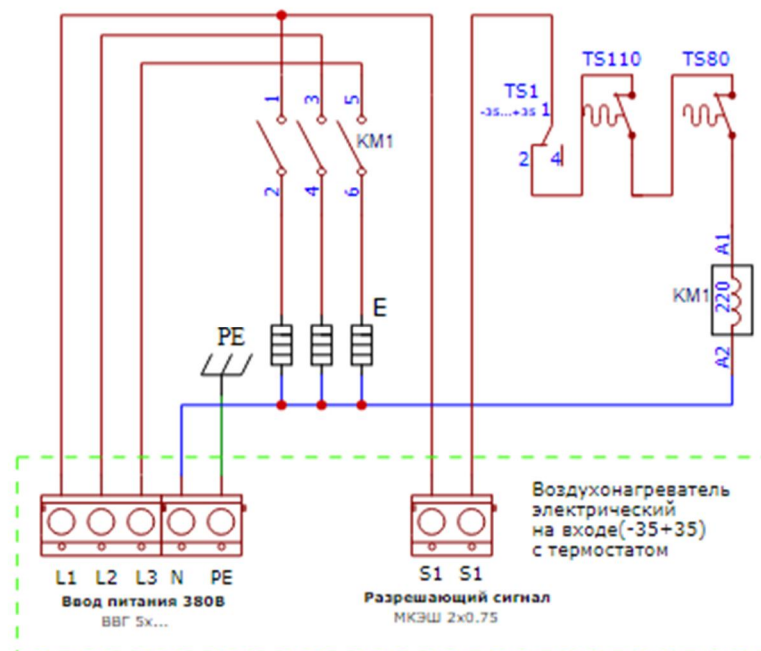


Схема №2 (3~380 В)



TS1 - регулируемый термостат - для выбора уставки включения ТЭНа (не рекомендуется устанавливать значение выше 15 градусов);

TS2 - защитный термостат на 80 гр, с автоматическим возвратом;

TS3 - защитный термостат на 100 гр, с ручным возвратом. После срабатывания требуется выяснение причины и ручной сброс.

**Запуск, наладка, эксплуатация, техническое обслуживание и меры безопасности**

Нагреватель должен быть установлен так, чтобы поток воздуха равномерно распространялся по его периметру без создания зон завихрения внутри калорифера. Это необходимо для равномерного обдува нагревательных элементов. Поэтому расстояние до заслонки, вентилятора, фильтра или колена должно быть не менее диаметра нагревателя. Направление движения воздуха должно соответствовать стрелке, нанесенной на корпус.

Установка нагревателя должна производиться внутри помещения.

Запуск должен производить специально обученный персонал. Перед запуском необходимо проверить правильность монтажа и электроподключений, убедиться, что питающее напряжение соответствует номинальным параметрам. После запуска необходимо проверить рабочие токи и сравнить их с номинальными. Если рабочие токи превышают номинальные значения, дальнейшая эксплуатация запрещена. Наладку необходимо проводить согласно пособию к СНиП 3.05.01-85 и другим нормативным документам.

Нагреватели должны эксплуатироваться во взрывобезопасных помещениях.

Для сохранения гарантийных обязательств, после запуска необходимо составить отчет с указанием рабочих параметров установки (напряжение, токи, расход воздуха).

### **Хранение и транспортировка**

Нагреватели транспортируются в собранном виде. Запрещается поднимать нагреватель за клеммную коробку. Нагреватели консервации не подвергаются.

---

Гарантийный талон с печатью и подписью поставляется комплектно с оборудованием.



г. Санкт-Петербург

тел. (812) 309-74-06

E-mail: [info@progress-nw.ru](mailto:info@progress-nw.ru)