

СУШКА ДЛЯ ОВОЩЕЙ И ФРУКТОВ

Руководство по эксплуатации
прочитайте внимательно перед эксплуатацией

ВВЕДЕНИЕ

Инструкция по мерам безопасности.....	3
Рекомендации по установке, эксплуатации, уходу и хранению.....	4
Подготовка сушики к работе.....	4
Температура сушки различных видов продуктов.....	4

ОБЗОР УСТРОЙСТВА

Комплектация.....	5
Общий вид.....	5
Особенности.....	5
Использование сушики.....	5

ЭКСПЛУАТАЦИЯ СУШКИ

Рекомендации по подготовке и обработке продуктов ...	6
Уход и чистка сушики.....	6

ПРОЧЕЕ

Технические характеристики.....	7
Информация о сертификате соответствия.....	7
Информация о декларации соответствия.....	7
Поиск неисправностей.....	8
Сервисное обслуживание.....	9

ИНСТРУКЦИЯ ПО МЕРАМ БЕЗОПАСНОСТИ



Символ опасности

Напоминание пользователю о высоком напряжении.



Символ предупреждения

Напоминание пользователю о проведении всех действий в соответствии с инструкцией.

ПРЕДУПРЕЖДЕНИЯ:

- Использовать прибор согласно данной инструкции.
- Не использовать прибор в помещениях, где в воздухе могут содержаться пары легко воспламеняющихся веществ.
- Используйте только приспособления, входящие в комплект устройства.
- Чтобы предотвратить риск пожара или удара током, избегайте попадания в устройство воды и эксплуатации устройства в условиях высокой влажности.
- Никогда самостоятельно не вскрывайте устройство – это может стать причиной поражения электрическим током, привести к выходу устройства из строя и аннулирует гарантийные обязательства производителя. Для ремонта и технического обслуживания обращайтесь только в сервисные центры, уполномоченные для ремонта изделий торговой марки ВВК.
- Для электропитания устройства используйте электросеть с надлежными характеристиками. Напряжение сети электропитания должно соответствовать данным, указанным на панели устройства.
- Не подвергайте устройство воздействию прямых солнечных лучей, низких и высоких температур и повышенной влажности.

Избегайте резких перепадов температуры и влажности.

При перемещении устройства из прохладного помещения в теплое и наоборот распакуйте устройство перед началом эксплуатации и подождите 1-2 часа, не включая его.

- Не устанавливайте на устройство посторонние предметы. Оберегайте устройство от ударов, падений, вибраций и иных механических воздействий.
- Не закрывайте вентиляционные отверстия и не устанавливайте устройство в местах, где нормальное охлаждение устройства во время работы невозможно.
- Не используйте при чистке устройства абразивные материалы и органические соединения (алкоголь, бензин и т.д.). Для чистки корпуса устройства допускается использование небольшого количества нейтрального моющего средства.
- В целях предотвращения поражения электротоком не допускайте погружения проводов или всего изделия в воду.
- Использование устройства детьми или лицами с ограниченными возможностями рекомендуется только под присмотром лиц, отвечающих за их безопасность. Не допускайте использования устройства детьми в качестве игрушки.
- Не оставляйте включенное устройство без присмотра.
- По окончании пользования не забывайте отключать изделие от сети. Также обязательно отключайте его от сети перед началом мойки или протирки влажной тканью.
- Не эксплуатируйте сушилку для овощей и фруктов при поврежденном шнуре питания, а также в случаях, если нарушена нормальная работа изделия, если оно падало или было повреждено каким-либо другим образом. Обратитесь в Уполномоченный сервисный центр.
- Не используйте изделие вне помещений.
- Не допускайте свисания шнура через острый край стола или его касания нагретых поверхностей.
- Не устанавливайте изделие вблизи газовых и электрических плит, а также духовок.
- При отключении изделия от сети держитесь только за вилку, не тяните за провод – это может привести к повреждению провода или розетки и вызвать короткое замыкание.
- Используйте изделие по прямому назначению.
- Настоящее изделие предназначено только для использования в быту.
- Не подключайте сушилку к сети, перегруженной другими электрическими приборами, это может привести к тому, что он не будет функционировать должным образом.
- Сетевой шнур специально сделан относительно коротким во избежание риска получения травмы, чтобы вы не запутались и не споткнулись.
- Распакуйте устройство на твердой, устойчивой, ровной, неметаллической, ненагретой поверхности вдали от источников тепла.
- В случае использования сетевой вилки или приборного соединителя в качестве отключающего устройства отключающее устройство должно оставаться легкодоступным.
- Сушка предназначена только для бытового применения для высушивания овощей, фруктов, трав, зелени, хлеба и других продуктов питания в размороженном виде. Не применяйте устройство в промышленных и коммерческих целях.
- Не накрывайте устройство во время работы. Это может привести к его устройству и пожару.
- Запрещается использовать сушилку для овощей и фруктов для высушивания одежды, перчаток, обуви и других предметов бытового назначения, животных, электронных устройств и компонентов и пр.
- Корпус устройства может нагреваться в процессе работы. Соблюдайте осторожность и аккуратность при контакте с нагретыми поверхностями сушилки.
- Запрещается помещать внутрь устройства посторонние предметы.
- Не рекомендуется разрезать приготавливаемые продукты непосредственно внутри емкостей для сушилки - это может привести к их повреждению.
- Следите, чтобы к панели управления всегда был свободный доступ.
- При обнаружении дефектов, деформаций корпуса или других неисправностей немедленно выключите устройство и отключите штепсельную вилку от сети электропитания.
- Ненорматное подключение устройства или использование не по назначению могут привести к повреждениям, которые не являются гарантийными случаями.
- Не рекомендуется использовать устройство во время грозы.

РЕКОМЕНДАЦИИ ПО УСТАНОВКЕ, ЭКСПЛУАТАЦИИ, УХОДУ И ХРАНЕНИЮ

- Перед использованием устройства внимательно ознакомьтесь с руководством по эксплуатации. После чтения, пожалуйста, сохраните его для использования в будущем.
- Все иллюстрации, приведенные в данной инструкции, являются схематическими изображениями реальных объектов, которые могут отличаться от их реальных изображений.
- Осторожно распакуйте изделие и удалите весь упаковочный материал. Протрите корпус и внутренние части чистой влажной тряпкой для удаления пыли. Не используйте для этих целей абразивные и органические моющие средства и жесткие мочалки.
- При первом включении сушки остатки производственных масел на нагревательных элементах могут вызвать на непродолжительное время появление запаха и дыма, что не является признаком неисправности устройства.
- В случае возникновения дыма из устройства при дальнейшей эксплуатации отключите его из розетки.
- Данная сушка для овощей и фруктов не предназначена для отопления, использования в промышленных или лабораторных целях.
- Если шнур питания поврежден, он должен быть заменен специалистом из Уполномоченного сервисного центра ВВК.
- Не устанавливайте устройство в замкнутом пространстве – под шкафами, в углу помещения, внутри ограждающих конструкций – это может привести к перегреву устройства и выходу его из строя.
- Перед подключением сушки проверьте, чтобы на корпусе, контактах, шнуре питания, штепсельной вилке не было влаги.

ПОДГОТОВКА СУШКИ К РАБОТЕ

Подготавливайте сушку к работе, соблюдая меры безопасности. Перед первым использованием выполните следующие действия:

- Распакуйте сушку для овощей и фруктов.
- Удалите весь упаковочный материал.
- Сохраните заводскую упаковку.
- Проверьте комплектацию.
- Ознакомьтесь с мерами безопасности.
- Осмотрите устройство на наличие дефектов и деформаций.
- Убедитесь, что параметры питания, указанные на нижней или задней панели изделия, соответствуют параметрам питающей сети.
- Установите сушку на твердую, устойчивую, ровную, неметаллическую поверхность вдали от источников тепла на максимально дальнем расстоянии от края поверхности. Убедитесь, что устройство не скользит по поверхности.
- Включите штепсельную вилку шнура питания в розетку сети электропитания.
- Убедитесь в отсутствии искрения в местах соединения штепсельной вилки и розетки, а также запаха гари. При искрении и присутствии запаха гари отсоедините штепсельную вилку от розетки и обратитесь в организацию, обслуживающую вашу электрическую сеть, и в специализированный сервисный центр ВВК.
- Протрите корпус печи чистой сухой тканью.
- Рекомендуется первое включение устройства производить без продуктов.

ТЕМПЕРАТУРА СУШКИ РАЗЛИЧНЫХ ВИДОВ ПРОДУКТОВ

Ниже приведена рекомендуемая температура сушки для различных видов продуктов. Данные значения не являются абсолютными и могут изменяться в зависимости от конкретного продукта, его температурных и влажностных характеристик и т.д.

Продукт	Рекомендуемая температура сушки, °C
Цветы	40
Зелень	45-50
Овощи	50-60
Фрукты	55-65
Хлеб	55-70

Уважаемый покупатель, благодарим вас за выбор техники компании ВВК!

Сушка для овощей и фруктов предназначена только для бытового применения для высушивания овощей, фруктов, трав, зелени, хлеба и других продуктов питания в размороженном виде. Не применяйте устройство в промышленных и коммерческих целях.

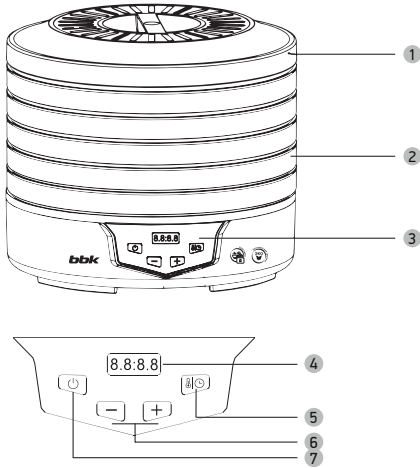
Устройство предназначено для личных, семейных, домашних и иных нужд, не связанных с осуществлением предпринимательской деятельности.

Во избежание неправильной эксплуатации, а также для правильного подключения прочтите внимательно данное руководство. Дополнительную информацию вы можете получить у продавца или в компании ВВК.

КОМПЛЕКТАЦИЯ

Сушка для овощей и фруктов	1 шт.
Емкость для продуктов	5 шт.
Руководство по эксплуатации	1 шт.
Гарантийный талон.....	1 шт.

ОБЩИЙ ВИД






- 1 Крышка сушки
- 2 Емкости для овощей и фруктов
- 3 Панель управления
- 4 LED-дисплей
- 5 Клавиша установки времени и температуры сушки
- 6 Клавиша уменьшения и увеличения значений температуры и времени сушки
- 7 Клавиша начала процесса сушки

ОСОБЕННОСТИ

- Удобная панель управления с LCD-дисплеем
- Регулировка температуры от 35 до 70°C
- Таймер приготовления от 30 мин до 99 часов
- 5 емкостей для продуктов
- Вентилятор для равномерного распределения воздушного потока
- Корпус из термостойкого пластика
- Прозрачный корпус для постоянного контроля
- Приготовление мяса джери и лакомств для питомцев

ИСПОЛЬЗОВАНИЕ СУШКИ

- Установите сушку на твердую, устойчивую, ровную неметаллическую поверхность вдали от источников тепла. Убедитесь, что устройство не скользит по поверхности.
- Равномерно распределите продукты в емкостях.
- Закройте верхнюю крышку. Подключите сушку к розетке. На дисплее отобразится "0000".
- Нажмите клавишу , на дисплее начнет мигать стандартное время сушки 10 часов. Для увеличения/уменьшения времени сушки используйте клавиши "+" и "-". Для ускоренной корректировки значения времени нажмите и удерживайте клавиши "+" и "-". Доступные значения от 30 минут до 99 часов.
- Нажмите клавишу , на дисплее начнет мигать значение температуры 70°C. Для увеличения/уменьшения используйте клавиши "+" и "-". Для ускоренной корректировки нажмите и удерживайте клавиши "+" и "-". Доступные значения: FAN -> 35°C -> 40°C -> 45°C -> 50°C -> 55°C -> 60°C -> 65°C -> 70°C. При выборе значения "FAN" работает только фен для циркуляции воздуха, нагрев не происходит.
- По окончании настройки времени и температуры нажмите клавишу , для начала процесса сушки. На дисплее отобразится заданное время и начнется обратный отсчет.
- При истечении времени прозвучат 5 звуковых сигналов, нагрев отключится, вентилятор продолжит работу в течение 10 секунд и также отключится. На дисплее отобразится "END".

ПРИМЕЧАНИЕ

- В процессе приготовления поверхности сушки могут нагреваться.
- Проверить готовность блюда можно в любой момент, сняв верхнюю крышку или емкости. Будьте внимательны, чтобы горячий воздух или жир не попали на кожу или в глаза, т. к. это может привести к ожогам.
- Не разрезайте приготовляемое блюдо непосредственно в емкости для приготовления, это может привести к ее повреждению.
- Разные продукты могут по-разному высушиваться из-за толщины кусочков, вида самого продукта, расположения на верхнем или нижнем уровне устройства и пр. Рекомендуется равномерно заполнять емкости для сушки и не допускать наслаивания продуктов друг на друга.
- Рекомендуется полностью удалять влагу с продуктов перед помещением их в сушку.
- Не рекомендуется одновременно высушивать продукты с сильными запахами, т.к. это может привести к изменению вкусовых качеств готового продукта.
- При приготовлении небольшого количества продуктов рекомендуется размещать их на нижних уровнях сушки.
- Даже в случае неполного заполнения емкости продуктами все емкости должны быть размещены на основе и накрыты верхней крышкой.

РЕКОМЕНДАЦИИ ПО ПОДГОТОВКЕ И ОБРАБОТКЕ ПРОДУКТОВ

Продукт	Подготовка	Продолжительность сушки, часы
Абрикосы	Извлечь косточку и тонко нарезать	13-28
Ананасы (свежие)	Очистить, нарезать кольцами, кусочками или кубиками	6-36
Баклажаны/ тыква	Нарезать кружочками толщиной 8-10 мм	6-18
Бананы	Снять кожуру, нарезать кружочками толщиной 3-5 мм	8-38
Белокачанная капуста	Почистить, удалить кочерыжку, нарезать полосками толщиной 8 мм	6-14
Болгарский перец	Извлечь сердцевину, нарезать полосками или кружочками	4-14
Брокколи	Почистить, порезать и отварить на пару в течение 3-5 минут	6-20
Брюссельская капуста	Порезать кочаны пополам	8-30
Вишня	Разделить пополам, удалить косточку. Допускается сушить целиком.	8-36
Грибы	Тонко нарезать, мелкие грибы можно сушит целиком	6-14
Груши	Очистить от кожуры, удалить сердцевину, нарезать ломтями толщиной 5-8 мм	8-30
Зеленый горошек	Бланшировать 3-5 минут	8-14
Картофель	Нарезать, бланшировать 8-10 минут	6-18
Клюква	Сушить целиком	6-26
Морковь	Отварить до мягкости. Нарезать кружочками или натереть на терке	8-14
Персики	Разрезать ломтями или дольками толщиной 8-10 мм, удалить косточку	10-34
Свекла	Отварить до готовности, остудить, очистить от кожуры и нарезать кружочками	8-26
Стручковая фасоль	Нарезать и бланшировать до полупрозрачности	8-26
Томат	Очистить от кожуры, нарезать кусочками или дольками	8-24

Цветная капуста	Бланшировать до мягкости	6-16
Цитрусовые	Нарезать кружочками	8-16
Чеснок	Почистить, нарезать дольками	6-16
Яблоки	Очистить от кожуры, удалить сердцевину, нарезать ломтями толщиной 5-8 мм	4-15
Ягоды	Клубнику порезать пополам, небольшие ягоды сушить целиком	8-26

ПРИМЕЧАНИЕ

- Время и способ приготовления могут отличаться от представленных значений в зависимости от вида продукта, способа подготовки, личных предпочтений и т.д.

УХОД И ЧИСТКА СУШКИ

Отключите сушку для овощей и фруктов от питающей электросети и дайте ей остыть в течение некоторого времени. Протрите наружную поверхность устройства чистой, мягкой, влажной тканью. Не используйте абразивные или агрессивные чистящие средства.

При использовании специальных чистящих средств следуйте инструкции по их применению, которая должна быть размещена на упаковке или в дополнительных материалах, предоставляемых продавцом.

ПРИМЕЧАНИЕ

- Не опускайте сушку, шнур питания или штепсельную вилку в жидкость.

ТЕХНИЧЕСКИЕ ХАРАКТЕРИСТИКИ

Модель	BDH305D	
Параметры электропитания	220-240 В ~ 50/60 Гц	
Номинальная потребляемая мощность	200-240 Вт	
Класс защиты от поражения электрическим током	II класс защиты	
Температурные требования*	Эксплуатация (°, С)	+5...+40
	Хранение и транспортировка (°, С)	-25...+40
Требования к влажности*	Эксплуатация (%)	30-80 (нет конденсата)
	Хранение и транспортировка (%)	
Размеры устройства (ШхВхГ)	295х313х295 мм	
Вес устройства	2,15 кг	

• Мы постоянно улучшаем качество нашей продукции, поэтому дизайн, функциональное оснащение, алгоритмы работы, комплектация и технические характеристики изделия могут быть изменены без предварительного уведомления.

ИНФОРМАЦИЯ О СЕРТИФИКАТЕ СООТВЕТСТВИЯ

Товар сертифицирован.

Товар (прибор, изделие) соответствует требованиям:

ТР ТС 004/2011 «О безопасности низковольтного оборудования», утвержден Решением Комиссии Таможенного союза №768 от 16 августа 2011 года;

ТР ТС 020/2011 «Электромагнитная совместимость технических средств», утвержден Решением Комиссии Таможенного союза №879 от 9 декабря 2011 года.

№ сертификата: ЕАЭС RU С-НК.АЖ44.В.00649/19

Срок действия: с 10.06.2019 по 09.06.2022

ИНФОРМАЦИЯ О ДЕКЛАРАЦИИ СООТВЕТСТВИЯ

ТР ЕАЭС 037/2016 «Об ограничении применения опасных веществ в изделиях электротехники и радиоэлектроники», принят Решением Совета Евразийской экономической комиссии от 18 октября 2016 г. N 113

№ сертификата: ЕАЭС N RU Д-НК.БН01.В.04257/20

Срок действия: с 26.11.2020 по 25.11.2025

При отсутствии копии нового сертификата в коробке спрашивайте копию у продавца.

Полную информацию о сертификате соответствия вы можете получить у продавца, по телефону горячей линии или на сайте www.bbk.ru.

ПОИСК НЕИСПРАВНОСТЕЙ

Пожалуйста, проверьте возможные причины неисправности, прежде чем обращаться в сервис-центр.

Признак неисправности	Причина неисправности	Действия по устранению неисправности
Сушка для овощей и фруктов не включается.	Сетевой шнур не подключен к питающей сети или параметры питающей сети не соответствуют характеристикам электропотребления, заявленным в технических характеристиках устройства.	Подключите сетевой шнур к питающей сети с соответствующими параметрами.
Запах или привкус пластмассы.	Первое включение в новом устройстве.	При первом включении сушки для овощей и фруктов остатки производственных масел могут вызвать на непродолжительное время появление запаха и дыма, что не является признаком неисправности устройства.

СЕРВИСНОЕ ОБСЛУЖИВАНИЕ

ВВК выражает вам огромную признательность за ваш выбор. Мы сделали все возможное, чтобы данное изделие удовлетворяло вашим запросам, а качество соответствовало лучшим мировым образцам.

В случае если ваше изделие марки ВВК будет нуждаться в техническом обслуживании, просим вас обращаться в один из Уполномоченных сервисных центров (далее – УСЦ). С полным списком УСЦ и их точными адресами вы можете ознакомиться на сайте www.bbk.ru, а также позвонив по номеру бесплатного телефона Единого информационного центра (номера телефонов соответствующих стран напечатаны на обложке инструкции). В случае возникновения вопросов или проблем, связанных с продукцией ВВК, просим вас обращаться в письменном виде по адресу: Россия, 125315, г. Москва, а/я 33, либо по электронной почте service@smc.com.ru.

Условия гарантийных обязательств

1. Гарантийные обязательства, предоставляемые УСЦ, распространяются только на модели, предназначенные для производства или поставок и реализации на территории страны, где предоставляется гарантийное обслуживание, приобретенные в этой стране, прошедшие сертификацию на соответствие стандартам этой страны, а также маркированные официальными знаками соответствия.
2. Изготовитель устанавливает на свои изделия следующие сроки службы и гарантийные сроки:

Название продукта	Срок службы, месяцев	Гарантийный срок, месяцев
Сушка для овощей и фруктов	24	12

3. Гарантийные обязательства действуют в рамках законодательства о защите прав потребителей и регулируются законодательством страны, на территории которой они предоставлены, и только при условии использования изделия исключительно для личных, семейных или домашних нужд. Гарантийные обязательства не распространяются на случаи использования товаров в целях осуществления предпринимательской деятельности либо в связи с приобретением товаров в целях удовлетворения потребностей предприятий, учреждений, организаций.

4. Гарантийные обязательства не распространяются на перечисленные ниже принадлежности изделия, если их замена предусмотрена конструкцией и не связана с разборкой изделия. Для всех видов изделий:
 - соединительные кабели, антенны в переходниках для них, носители информации различных типов (аудио-, видеодиски, диски с программным обеспечением и драйверами, карты памяти), элементы питания;
 - чехлы, ремни, шнуры для переноски, монтажные приспособления, инструмент, документацию, прилагаемую к изделию.
5. Гарантия не распространяется на недостатки, возникшие в изделии вследствие нарушения потребителем правил использования, хранения или транспортировки товара, действий третьих лиц или непреодолимой силы, включая, но не ограничиваясь следующими случаями:
 - Если недостаток товара явился следствием небрежного обращения, применения товара не по назначению, нарушения условий и правил эксплуатации, изложенных в инструкции по эксплуатации, в том числе вследствие воздействия высоких или низких температур, высокой влажности или запыленности, несоответствия Государственным стандартам параметров питающих,

телекоммуникационных и кабельных сетей, попадания внутрь корпуса жидкости, насекомых и других посторонних предметов, веществ, а также длительного использования изделия в предельных режимах его работы.

- Если недостаток товара явился следствием несанкционированного тестирования товара или попыток внесения любых изменений в его конструкцию или его программное обеспечение, в том числе ремонта или технического обслуживания в неуполномоченной ремонтной организации.
 - Если недостаток товара явился следствием использования нестандартных (нетиповых) и (или) некачественных принадлежностей, аксессуаров, запасных частей, элементов питания, носителей информации различных типов или нестандартных (нетиповых) форматов информации.
 - Если недостаток товара связан с его применением совместно с дополнительным оборудованием (аксессуарами), отличным от дополнительного оборудования, рекомендованного к применению с данным товаром. Производитель не несет ответственность за качество дополнительного оборудования (аксессуаров), произведенного третьими лицами, за качество работы своих изделий совместно с таким оборудованием, а также за качество работы дополнительного оборудования ВВК совместно с изделиями других производителей.
 - Если недостаток товара проявляется в случае неудовлетворительной работы сетей связи, теле- или радиовещания, вследствие недостаточной емкости или пропускной способности сети, мощности радиосигнала, эксплуатации товара в зоне со сложной помеховой ситуацией, на границе или вне зоны устойчивого приема радиосигнала сети связи, теле- или радиовещания, в том числе из-за особенностей ландшафта местности и ее застройки.
6. Недостатки товара, обнаруженные в период срока службы, устраняются уполномоченными на это ремонтными организациями (УСЦ). В течение гарантийного срока устранение недостатков производится бесплатно при предъявлении оригинала заполненного гарантийного талона и документов, подтверждающих факт и дату заключения договора розничной купли-продажи (товарный, кассовый чек и т. п.). В случае отсутствия указанных документов гарантийный срок исчисляется со дня изготовления товара. При этом следует учитывать:
 - Настройка и установка (сборка, подключение и т. п.) изделия, описанная в документации, прилагаемой к нему, не входит в объем гарантийных обязательств и могут быть выполнены как самим пользователем, так и специалистами большинства Уполномоченных сервисных центров соответствующего профиля на платной основе.
 - Работы по техническому обслуживанию изделий (чистка и смазка приводов для считывания информации с носителей различных типов, чистка и смазка движущихся частей, замена расходных материалов и принадлежностей и т. п.) производятся на платной основе.
 7. Изготовитель не несет ответственности за возможный вред, прямо или косвенно нанесенный своей продукцией людям, домашним животным, имуществу в случае, если это произошло в результате несоблюдения правил и условий эксплуатации, хранения, транспортировки или установки изделия; умышленных или неосторожных действий потребителя или третьих лиц.

8. Ни при каких обстоятельствах Изготовитель не несет ответственности за какой-либо особый, случайный, прямой или косвенный ущерб или убытки, включая, но не ограничиваясь перечисленным, упущенную выгоду, утрату или невозможность использования информации или данных, расходы по восстановлению информации или данных, убытки, вызванные перерывами в коммерческой, производственной или иной деятельности, возникающие в связи с использованием или невозможностью использования изделия или информации, хранящейся в нем или на сменном носителе, используемом совместно с данным изделием.

Использование изделия по истечении срока службы

1. Срок службы, установленный Изготовителем для данного изделия, действует только при условии использования изделия исключительно для личных, семейных или домашних нужд, а также соблюдении потребителем правил эксплуатации, хранения и транспортировки изделия. При условии аккуратного обращения с изделием и соблюдения правил эксплуатации фактический срок службы может превышать срок службы, установленный Изготовителем.
2. По окончании срока службы изделия вам необходимо обратиться в Уполномоченный сервисный центр для проведения профилактического обслуживания изделия и определения его пригодности к дальнейшей эксплуатации. Работы по профилактическому обслуживанию изделий и его диагностике выполняются сервисными центрами на платной основе.
3. Изготовитель не рекомендует продолжать эксплуатацию изделия по окончании срока службы без проведения его профилактического обслуживания в Уполномоченном сервисном центре, т. к. в этом случае изделие может представлять опасность для жизни, здоровья или имущества потребителя.

Утилизация изделия

После окончания срока службы изделия его нельзя выбрасывать вместе с обычным бытовым мусором. Вместо этого оно подлежит сдаче на утилизацию в соответствующий пункт приема электрического и электронного оборудования для последующей переработки и утилизации в соответствии с федеральным или местным законодательством. Обеспечивая правильную утилизацию данного продукта, вы помогаете сохранить природные ресурсы и предотвращаете ущерб для окружающей среды и здоровья людей, который возможен в случае ненадлежащего обращения. Более подробную информацию о пунктах приема и утилизации данного продукта можно получить в местных муниципальных органах или на предприятии по вывозу бытового мусора.



Дата производства

Каждому изделию присваивается уникальный серийный номер в виде буквенно-цифрового ряда и дублируется штрихкодом, который содержит следующую информацию: название товарной группы, дату производства, порядковый номер изделия. Серийный номер располагается на задней панели продукта, на упаковке и в гарантийном талоне.

Дата производства располагается на упаковке и изделии.



DH2101910123456



- 1 Первые две буквы – соответствие товарной группы (Сушка для овощей и фруктов – DH)
- 2 Первые две цифры – год производства
- 3 Вторые две цифры – месяц производства
- 4 Последние цифры – порядковый номер изделия

ВНИМАНИЕ! Во избежание недоразумений убедительно просим вас внимательно изучить Руководство по эксплуатации изделия и условия гарантийных обязательств, проверить правильность заполнения гарантийного талона. Гарантийный талон действителен только при наличии правильно и четко указанных: модели, серийного номера изделия, даты покупки, четких печатей фирмы-продавца, подписи покупателя. Серийный номер и модель изделия должны соответствовать указанным в гарантийном талоне. При нарушении этих условий, а также в случае, когда данные, указанные в гарантийном талоне, изменены или стерты, талон признается недействительным.

Единый информационный центр обеспечивает полную информационную поддержку деятельности компании в России, странах СНГ и Балтии. Профессиональные операторы быстро ответят на любой интересующий вас вопрос. Вы можете обращаться в единый центр по вопросам сервисного сопровождения, для рекомендаций специалистов по настройке и подключению, для информирования о местах продаж, с вопросами о рекламных акциях и розыгрышах, проводимых компанией, а также с любыми другими вопросами о деятельности компании на территории России, стран СНГ и Балтии. Есть вопросы? Звоните - мы поможем!

Единый информационный центр (бесплатные звонки со стационарных телефонов):

Беларусь – 8 (820) 007-311-11

Казахстан – 8 (800) 080-45-67

Россия – 8 (800) 200-400-8 (бесплатные звонки со стационарных и мобильных телефонов)

Время работы Единого информационного центра:

Пн-пт с 9:00 до 20:00 (по московскому времени).

Сб, вс – выходные дни. В дни государственных праздников информационный центр не работает.

Настоящая инструкция является объектом охраны в соответствии с международным и российским законодательством об авторском праве. Любое несанкционированное использование инструкции, включая копирование, тиражирование и распространение, но не ограничиваясь этим, влечет применение к виновному лицу гражданско-правовой ответственности, а также уголовной ответственности в соответствии со статьей 146 УК РФ и административной ответственности в соответствии со статьей 7.12 КоАП РФ (ст. 150.4 КоАП в старой редакции).

Контактная информация:

1. Изготовитель: BVK ELECTRONICS CORPORATION LIMITED, UNIT A2, 10/F TML TOWER, No.3 HOI SHING ROAD, TSUEN WAN, NEW TERRITORIES, HONG KONG.
2. Организация, уполномоченная на принятие и удовлетворение требований потребителей в отношении товара ненадлежащего качества (уполномоченное изготовителем лицо), – ООО «Управляющая сервисная компания», 109202, Москва, шоссе Фрезер, д. 17А, стр. 1А. service@smc.com.ru, 8(499) 550-50-82.
3. Импортёр* – ООО «Торговый дом ББК», 125445, город Москва, Ленинградское ш., д. 65, стр. 3.

* Данные могут быть изменены в связи со сменой изготовителя, продавца, производственного филиала, импортера в РФ и/или страны ЕТС. В случае изменения данных актуальная информация указывается на дополнительной наклейке, размещенной на упаковке изделия.

BVK ELECTRONICS CORPORATION LIMITED
СДЕЛАНО В КИТАЕ v2.0



