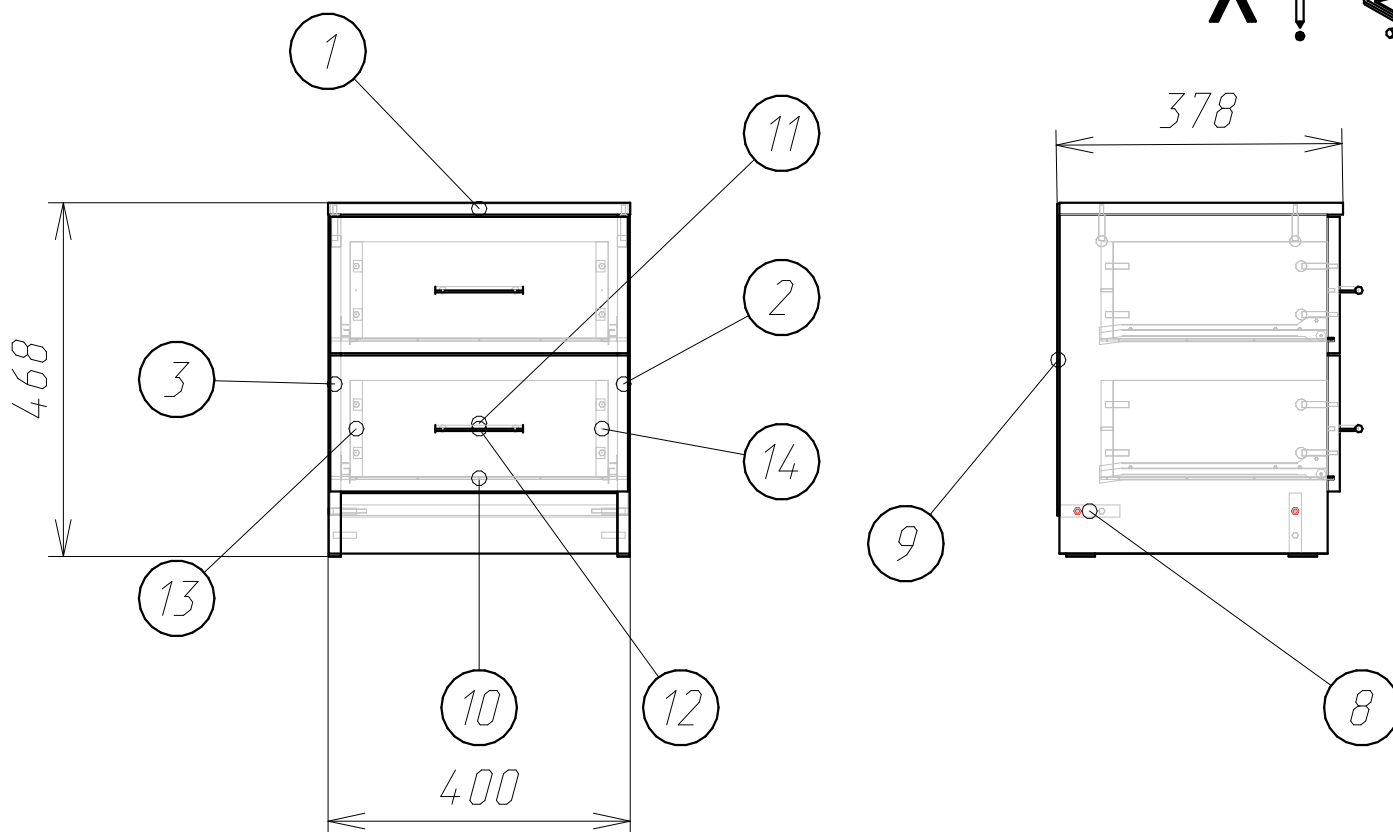
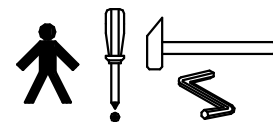


1.

## Тумба "БЛАНКА".

Схема сборки :



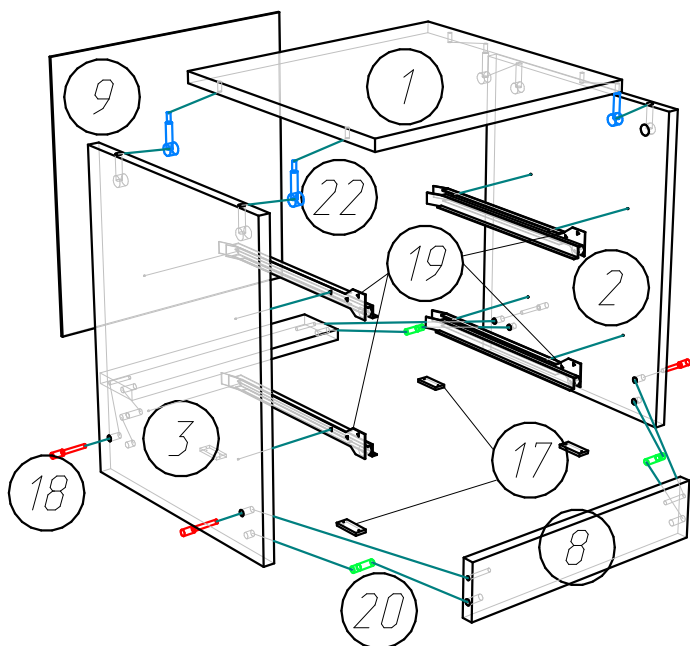
Детализировка :

Поз.	Наименование	Кол-во	Длина	Ширина
1	Крышка	1	400	375
2	Боковина	1	448	355
3	Боковина	1	448	355
8	Цоколь	2	366	80
9	ДВП задняя стенка	1	412	394
10	ДВП дно ящика	2	341	308
11	Фасад ящика	2	180	394
12	Задняя панель ящика	2	341	128
13	Боковина ящика левая	2	284	128
14	Боковина ящика правая	2	284	128

2.

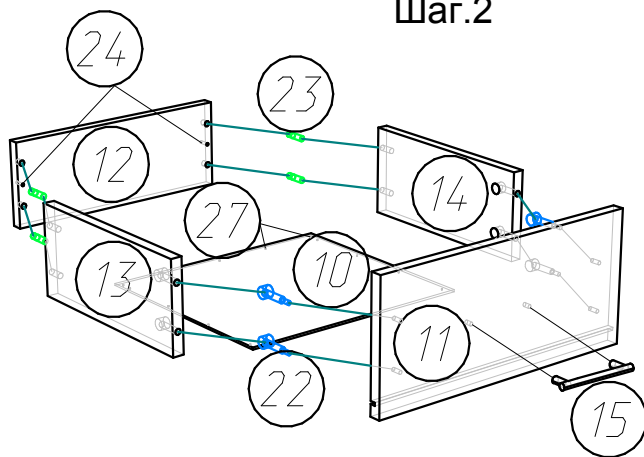
## Тумба " БЛАНКА " .

Схема сборки :

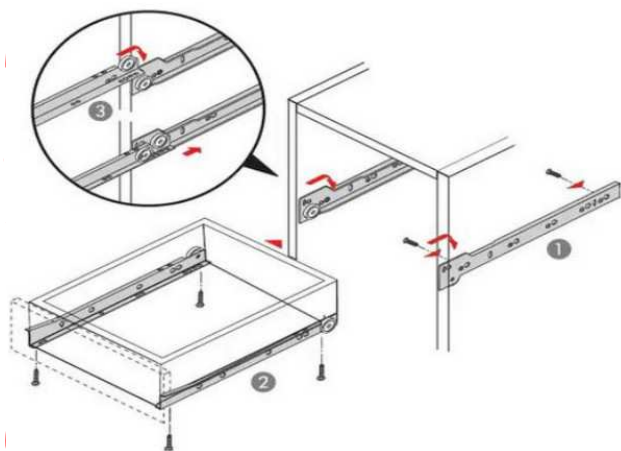


Шаг.1

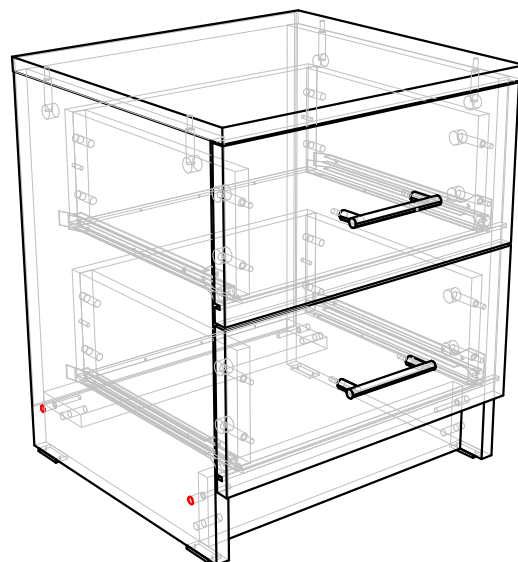
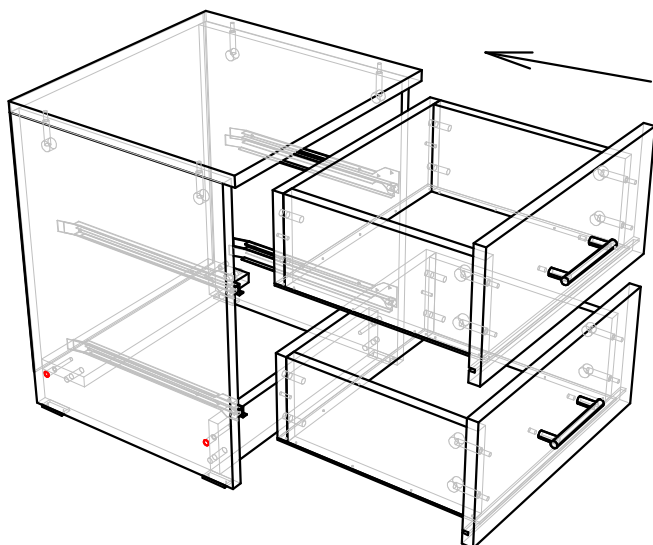
Шаг.2



Установка направляющих :



Шаг.3



3.

## Тумба " БЛАНКА ".

Фурнитура :

		Гвоздь 1,6x25 (крепить ДВП).	ШТ	30
18		Евровинт 7x50 (закреть заглушкой).	ШТ	4
		Заглушка самоклейка .Сонома	ШТ	16
		Ключ шестигранный 4мм.	ШТ	1
20		Шкант 8x30.	ШТ	12
15		Ручка-скоба С-18 ( 96 )	ШТ	2
		Шуруп 4x30 (к ручке).	ШТ	4
27		Шуруп 3,5x16.	ШТ	38
19		Направляющие на 300мм. Крепить шурупом 3,5x16.	КОМПЛ	2
17		Подпятник (крепить гвоздем).	ШТ	4
22		Стяжка эксцентриковая саморез (шток+эксцентрик).	КОМПЛ	12
		Этикетка на ДВП.	ШТ	1
24		Шуруп 4x45.	ШТ	4
		Документация потребителю.	КОМПЛ	1