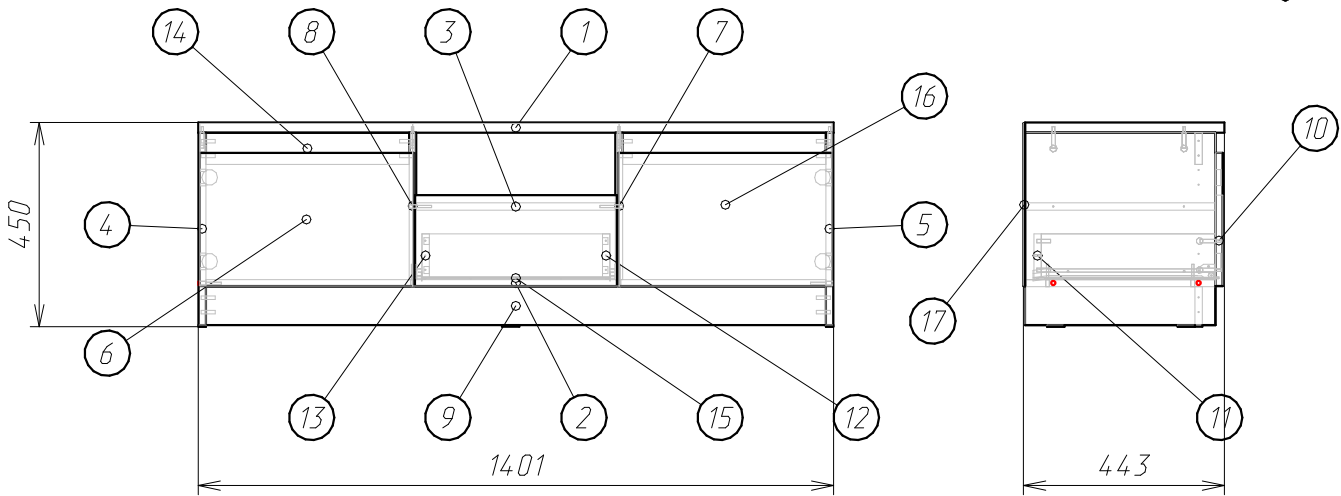
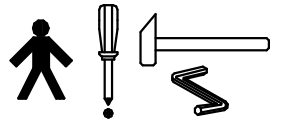


1.

Тумба ТВ " ЛАРГО ".

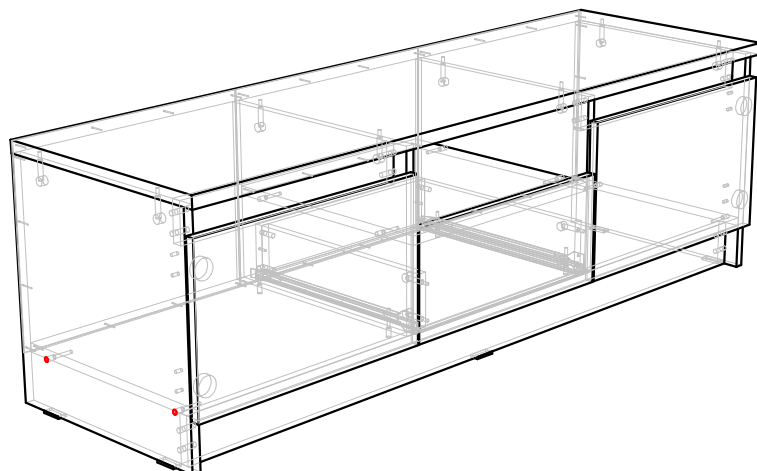
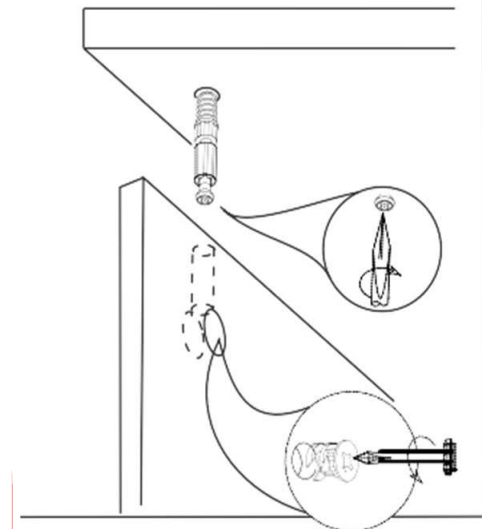
Схема сборки :



Детализировка :

Поз.	Наименование	Кол-во	Длина	Ширина
1	Крышка	1	1401	440
2	Дно	1	1367	420
3	Полка	1	439	419
4	Боковина	1	420	420
5	Боковина	1	420	420
6	Дверь 1	2	472	293
7	Перегородка	1	324	420
8	Перегородка	1	324	420
9	Цоколь	1	1367	80
10	Фасад ящика	1	445	200
11	Задняя панель ящика	1	414	96
12	Бок ящика правый	1	384	96
13	Бок ящика левый	1	384	96
14	Планка	2	448	70
15	ДВП дно ящика	1	414	408
16	ДВП задняя стенка	2	358	469
17	ДВП задняя стенка	1	358	455

Установка стяжки :

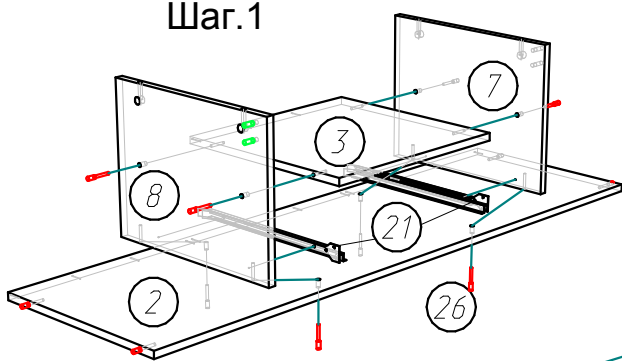


2.

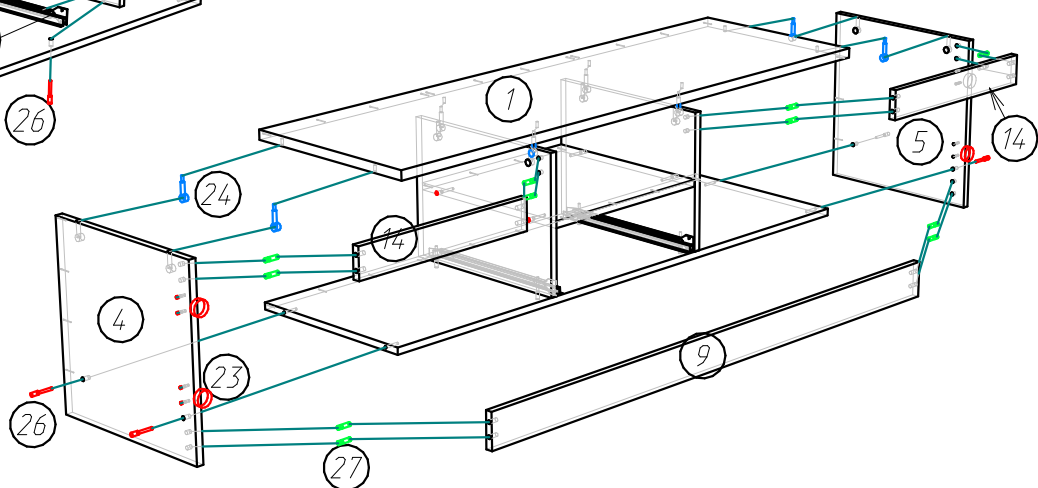
Тумба ТВ " ЛАРГО ".

Схема сборки :

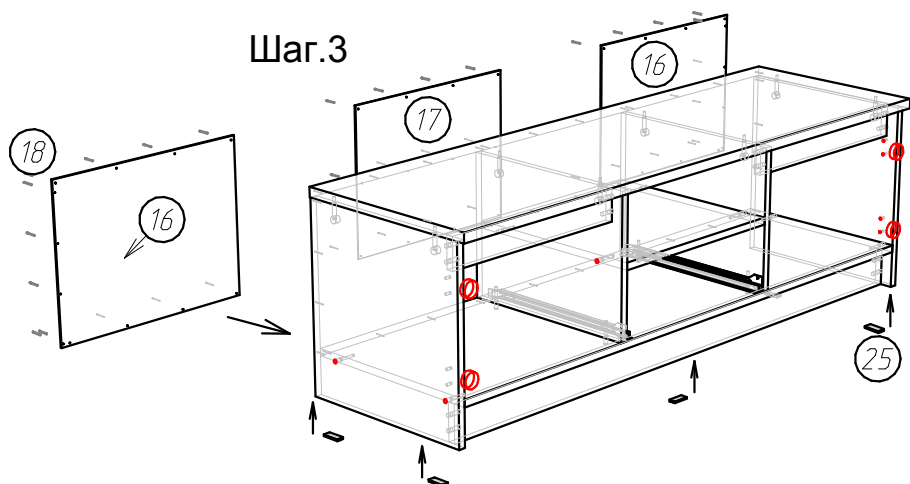
Шаг.1



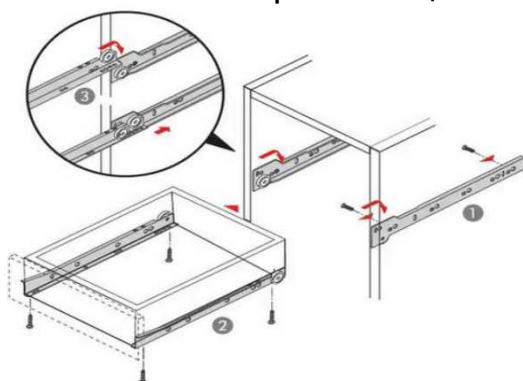
Шаг.2



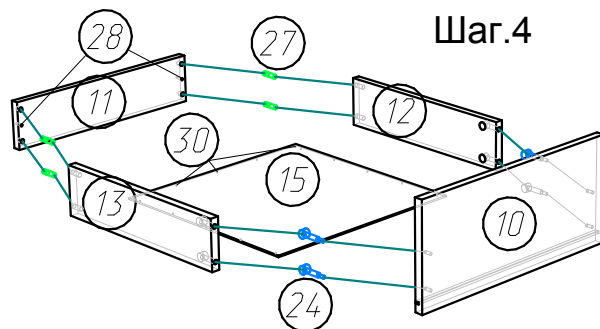
Шаг.3



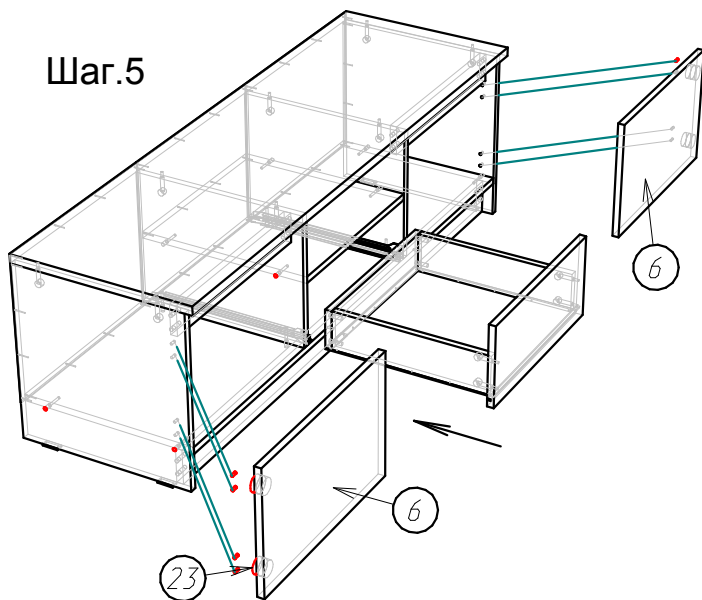
Установка направляющих :



Шаг.4



Шаг.5



3.

Тумба ТВ " ЛАРГО ".

Фурнитура :

18		Гвоздь 1,6x25 (крепить ДВП).	ШТ	66
26		Евровинт 7x50 (закреть заглушкой).	ШТ	12
		Заглушка самоклейка .Сонома	ШТ	24
		Ключ шестигранный 4мм.	ШТ	1
23		Петля для ДСП накладная.Крепить к боковине евровинтик 6,3x13,а к дверке шуруп 3,5x16.	ШТ	4
		Евровинт 6,3x13 (к петле).	ШТ	8
27		Шкант 8x30.	ШТ	16
30		Шуруп 3,5x16.	ШТ	26
21		Направляющие на 400мм.Крепить шуруп 3,5x16.	КОМПЛ	1
25		Подпятник (крепить гвоздем).	ШТ	5
24		Стяжка эксцентриковая саморез (шток+эксцентрик).Закреть заглушкой.	КОМПЛ	12
		Этикетка на ДВП.	ШТ	1
28		Шуруп 4x45.	ШТ	2
		Документация потребителю.	КОМПЛ	1