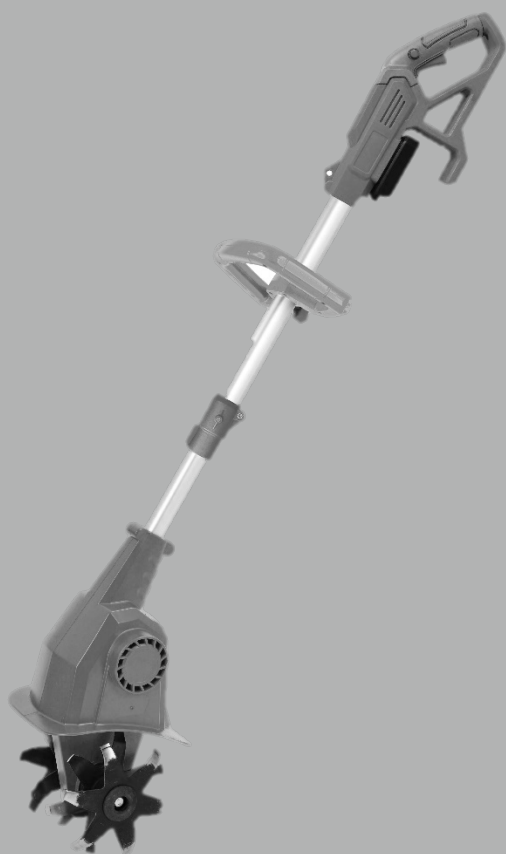


REDVERG

ИНСТРУКЦИЯ ПО ЭКСПЛУАТАЦИИ



**КУЛЬТИВАТОР АККУМУЛЯТОРНЫЙ
REDVERG
RD-T18/U**

ВНИМАНИЕ! ПЕРЕД ТЕМ КАК ПРИСТУПИТЬ К ЭКСПЛУАТАЦИИ, ОЗНАКОЬТЕСЬ СО ВСЕМИ ИНСТРУКЦИЯМИ. СОХРАНИТЕ ЭТО РУКОВОДСТВО ДЛЯ ОБРАЩЕНИЯ В ДАЛЬНЕЙШЕМ. ХРАНИТЬ В НЕДОСТУПНОМ ДЛЯ ДЕТЕЙ МЕСТЕ.

1. ОБЩИЕ ПРАВИЛА ТЕХНИКИ БЕЗОПАСНОСТИ.

ПРЕДУПРЕЖДЕНИЕ! Перед использованием данного инструмента или любого из его принадлежностей прочтите данное руководство и следуйте всем Правилам техники безопасности и Инструкциям по эксплуатации. Важные меры предосторожности, гарантии и инструкции, приведенные в данном руководстве, не охватывают все возможные ситуации. Необходимо понимать, что здравый смысл и осторожность являются факторами, которые нельзя встроить в данное изделие.

БЕЗОПАСНОСТЬ ПРИ РАБОТЕ С ЭЛЕКТРОИНСТРУМЕНТОМ.

ПРЕДУПРЕЖДЕНИЕ! Прочитайте все предупреждения о безопасности и все инструкции. Несоблюдение предупреждений и инструкций может привести к поражению электрическим током, возгоранию и/или серьезным травмам.

Сохраните все предупреждения и инструкции для обращения к ним в будущем.

1.1. Безопасность рабочего места.

- Поддерживайте чистоту и достаточную освещенность на рабочем месте. Загроможденные темные места могут стать причиной несчастных случаев.
- Не используйте электроинструмент во взрывоопасной среде, например, при наличии легко воспламеняемых жидкостей, газов или пыли. Электроинструменты создают искры, которые могут привести к воспламенению пыли или паров.
- Не допускайте детей и посторонних лиц в зону работы с инструментом. Вы можете отвлечься и потерять контроль над инструментом.

1.2. Электрическая безопасность.

- Вилки электроинструмента должны соответствовать розетке. Запрещается вносить какие-либо изменения в вилку. Не используйте вилки-переходники вместе с заземленными электроинструментами. Не модифицированные вилки и подходящие розетки снизят риск поражения электрическим током.
- Не допускать контакта частей тела с заземленными поверхностями, такими как трубы, радиаторы, электрические плиты и холодильники. Если тело заземлено, существует повышенный риск поражения электрическим током.
- Не подвергайте электроинструменты воздействию дождя или влаги. Попадание воды в электроинструмент увеличивает риск поражения электрическим током.
- Запрещается использовать шнур не по назначению. Ни при каких обстоятельствах не использовать шнур для переноски, перетягивания или отключения электроинструмента. Держите шнур вдали от источников тепла, масла, острых краев или движущихся частей. Поврежденные или запутавшиеся шнуры увеличивают риск поражения электрическим током.
- При работе с электроинструментом на открытом воздухе необходимо использовать соответствующий удлинитель. Использование кабеля, подходящего для применения на открытом воздухе, снижает риск поражения электрическим током.
- Если использование электроинструмента во влажном месте неизбежно, необходимо использовать источник питания, защищенный устройством защитного

отключения (УЗО). Использование УЗО снижает риск поражения электрическим током.

1.3. Личная безопасность.

- Проявляйте бдительность, оператор должен следить за своими действиями и руководствоваться здравым смыслом при работе с электроинструментом. Запрещается использовать электроинструмент в состоянии усталости, наркотического, алкогольного опьянения или под действием лекарственных средств. Даже одна секунда работы с инструментом без должного внимания может привести к серьезным травмам.
- Используйте средства индивидуальной защиты. Всегда используйте средства защиты для глаз. Средства индивидуальной защиты, такие как пылезащитная маска, нескользящая защитная обувь, защитный шлем или защита органов слуха, используемые в соответствующих условиях, снижают риск получения травм.
- Предотвращение непреднамеренного запуска. Перед подключением к источнику питания и/или аккумуляторной батарее, перед поднятием или перемещением инструмента следует убедиться, что переключатель находится в выключенном положении. Перемещение электроинструмента, держа палец на переключателе, или включение электроинструмента с переключателем, находящимся во включенном положении, может привести к несчастным случаям.
- Перед включением электроинструмента уберите разводной ключ или гаечный ключ. Гаечный или разводной ключ, оставленный на вращающейся части электроинструмента, может привести к травме.
- Не наклоняйтесь слишком сильно. Во время работы сохраняйте устойчивое положение и равновесие. Это позволяет лучше управлять электроинструментом в неожиданных ситуациях.
- Надевайте соответствующую одежду. Не носите свободную одежду или украшения. Уберите волосы, одежду и перчатки подальше от подвижных частей инструмента. Свободная одежда, украшения или длинные волосы могут попасть в движущиеся части.
- Если предусмотрена возможность подключения инструмента к пылеуловителям, убедитесь, что их подключение и эксплуатация осуществляется надлежащим образом. Использование пылесборных устройств может снизить риск возникновения опасности воздействия пыли.

1.4. Эксплуатация и уход за электроинструментом.

- Не перегружайте электроинструмент.
- Используйте электроинструмент, подходящий для конкретного применения. Подходящий электроинструмент обеспечит надлежащую и безопасную работу с той скоростью, для которой он был разработан.
- Не используйте электроинструмент, если не работает переключатель вкл/выкл. Любой электроинструмент, которым нельзя управлять с помощью переключателя, представляет опасность и подлежит ремонту.
- Отсоедините вилку электроинструмента от сети питания и/или аккумулятора перед выполнением любых настроек, замены комплектующих или помещением электроинструмента на хранение. Такие профилактические меры необходимы, чтобы предотвратить случайное включение электроинструмента.

- Храните неиспользуемые электроинструменты в недоступном для детей месте и не допускайте лиц, не знакомых с электроинструментом или настоящими инструкциями, к работе с электроинструментом. Электроинструменты, находящиеся в руках неподготовленных пользователей, представляют опасность.
- Тщательно следите за своим инструментом. Проверяйте наличие перекоса или заедания движущихся частей, поломки деталей и любых других условий, которые могут повлиять на работу электроинструмента. В случае повреждения следует отремонтировать электроинструмент до начала использования. Многие несчастные случаи происходят из-за плохого технического обслуживания электроинструмента.
- Режущие принадлежности должны быть заточенными и чистыми. Надлежащее техническое обслуживание режущего инструмента с острой рабочей кромкой предотвращает заедание подвижных частей и облегчает управление инструментом.
- Используйте электроинструмент, комплектующие, насадки для инструментов и т.д. в соответствии с данными инструкциями, принимая во внимание условия работы и выполняемую работу. Использование электроинструмента для операций, которые отличаются от целевого использования, может привести к опасной ситуации.
- Ручки должны быть сухими, чистыми и очищены от масла и смазки. Скользкие ручки не позволяют безопасно обращаться с инструментом и контролировать его в непредвиденных ситуациях.
- Поручите ремонт электроинструмента или зарядного устройства квалифицированному специалисту по ремонту, использующему только идентичные запасные части. Соблюдение данного условия обеспечит безопасность электроинструмента.

1.5. Техника безопасности при работе садовым культиватором.

- Внимательно прочтите инструкцию. Ознакомьтесь с органами управления и правилами эксплуатации культиватора.
- Никогда не позволяйте детям или людям, не ознакомленным с инструкцией, использовать культиватор. Местные правила могут ограничивать возраст пользователя.
- Никогда не работайте с инструментом, если поблизости находятся люди, особенно дети, или домашние животные.
- Помните, что пользователь несет ответственность за несчастные случаи или иной вред, причиняемый другим людям или их имуществу.
- Во время работы всегда надевайте прочную обувь и длинные брюки. Не работайте с культиватором босиком или в открытых сандалиях. Избегайте ношения одежды, которая свободно сидит, снимите галстук и подобные аксессуары.
- Тщательно осмотрите место, где будет использоваться культиватор, и удалите все предметы, которые могут попасть в культиватор.
- Перед использованием обязательно осмотрите лезвия, болты крепления лезвий и режущий узел на предмет износа и повреждений. Заменяйте изношенные или поврежденные ножи и болты, чтобы избежать дисбаланса. Заменяйте поврежденные или нечитаемые этикетки.
- **ВНИМАНИЕ!** Не прикасайтесь к вращающимся лезвиям.
- Эксплуатируйте культиватор только при дневном свете или при хорошем искусственном освещении.

- Примите устойчивое положение во время работы на склонах.
- Передвигайтесь шагом, не бегайте.
- При работе перемещайтесь поперек склонов и никогда вверх и вниз.
- Соблюдайте особую осторожность при изменении направления движения на склонах. Не используйте культиватор на слишком крутых склонах.
- Соблюдайте особую осторожность при движении задним ходом или при движении культиватора на себя.
- Запустите двигатель или осторожно включите культиватор в соответствии с инструкциями, поставив ноги на достаточное расстояние от лезвия.
- Держите руки и ноги на расстоянии от вращающихся деталей.
- Никогда не поднимайте и не переносите культиватор при работающем двигателе.
- Категорически запрещается эксплуатация культиватора с повреждёнными или отсутствующими защитными устройствами. Остановите машину и извлеките аккумулятор.

Убедитесь, что все движущиеся детали остановились.

- Каждый раз, когда вы оставляете культиватор.
- Перед устранением засоров или прочисткой желоба.
- Перед проверкой, чисткой или работой с культиватором.
- После удара о посторонний предмет. Осмотрите машину на предмет повреждений и проведите ремонт перед повторным запуском и эксплуатацией культиватора;

Если культиватор издает необычную вибрацию (немедленно проведите проверку).

- Осмотрите на предмет повреждений.
- Замените или отремонтируйте все поврежденные детали.
- Проверьте наличие и затяните все незакрепленные детали.

1.6. Техническое обслуживание и хранение.

- Держите все гайки, болты и винты затянутыми, чтобы убедиться, что культиватор находится в безопасном рабочем состоянии.
- Будьте осторожны при регулировке культиватора во избежание предотвращения защемления пальцев между движущимися лезвиями и неподвижными частями культиватора.
- Дайте культиватору остыть перед хранением в каком-либо помещении.
- При обслуживании лезвий имейте в виду, что даже при выключенном двигателе лезвия могут продолжить работать.
- В целях безопасности заменяйте изношенные или поврежденные детали. Используйте только оригинальные запасные части и дополнительные принадлежности.
- При снятии и установке ножей надевайте прочные рабочие перчатки.
- Не храните аккумулятор в гараже или сарае в холодное время года, так как это может сократить срок его службы.
- В целях сохранения природных ресурсов, пожалуйста, обеспечьте надлежащую переработку или утилизацию аккумулятора. Батареи, заряжаемые зарядным устройством, могут содержать химические вещества и металлы, вредные для окружающей среды. Никогда не утилизируйте аккумулятор с бытовыми отходами или на свалки, так как они усугубят загрязнение окружающей среды.

1.7. Символы безопасности.

Ознакомьтесь с руководством пользователя.



Используйте средства защиты органов слуха.



Используйте средства защиты органов дыхания.



Используйте защитные перчатки.



Используйте защитную обувь.



Используйте защитный шлем и средства защиты глаз.



Не подвергайте изделие воздействию дождя или влаги.



Держите кисти рук и ступни ног на расстоянии от острых вращающихся деталей.

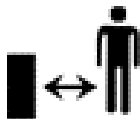
Опасность получения травмы! При эксплуатации, ремонте или осмотре убедитесь, что ножи и все движущиеся части остановлены.



Ножи продолжают вращаться после отключения изделия. Подождите, пока все компоненты устройства полностью остановятся, прежде чем прикасаться к изделию.



Предметы, отброшенные изделием, могут попасть в пользователя или других людей.



Всегда следите за тем, чтобы другие люди и домашние животные оставались на безопасном расстоянии от изделия во время его работы. В целом, дети не должны приближаться к месту работ.



Во время работы держите удлинитель на расстоянии!
Опасность поражения электрическим током.



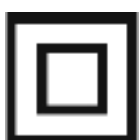
Отсоедините вилку от сети, если шнур поврежден или запутался.
НЕ ПРИКАСАЙТЕСЬ К ШНУРУ ДО ОТКЛЮЧЕНИЯ ПИТАНИЯ.



Осмотрите место, где вы хотите применить инструмент, и уберите все предметы, которые могут быть отброшены изделием.
Если во время работы объекты скрыты, остановите устройство и извлеките объект.



Если шнур питания поврежден или перерезан, немедленно отсоедините вилку от источника питания.



Класс защиты II (двойная изоляция).



Утилизируйте отходы электрооборудования безопасным для окружающей среды способом, если позволяют возможности.



Отработанные электрические изделия нельзя утилизировать с бытовыми отходами. Пожалуйста, утилизируйте там, где есть для этого соответствующие возможности. Обратитесь в местную администрацию или к продавцу для получения рекомендаций по утилизации изделия.

2. СОСТАВНЫЕ ЧАСТИ УСТРОЙСТВА.

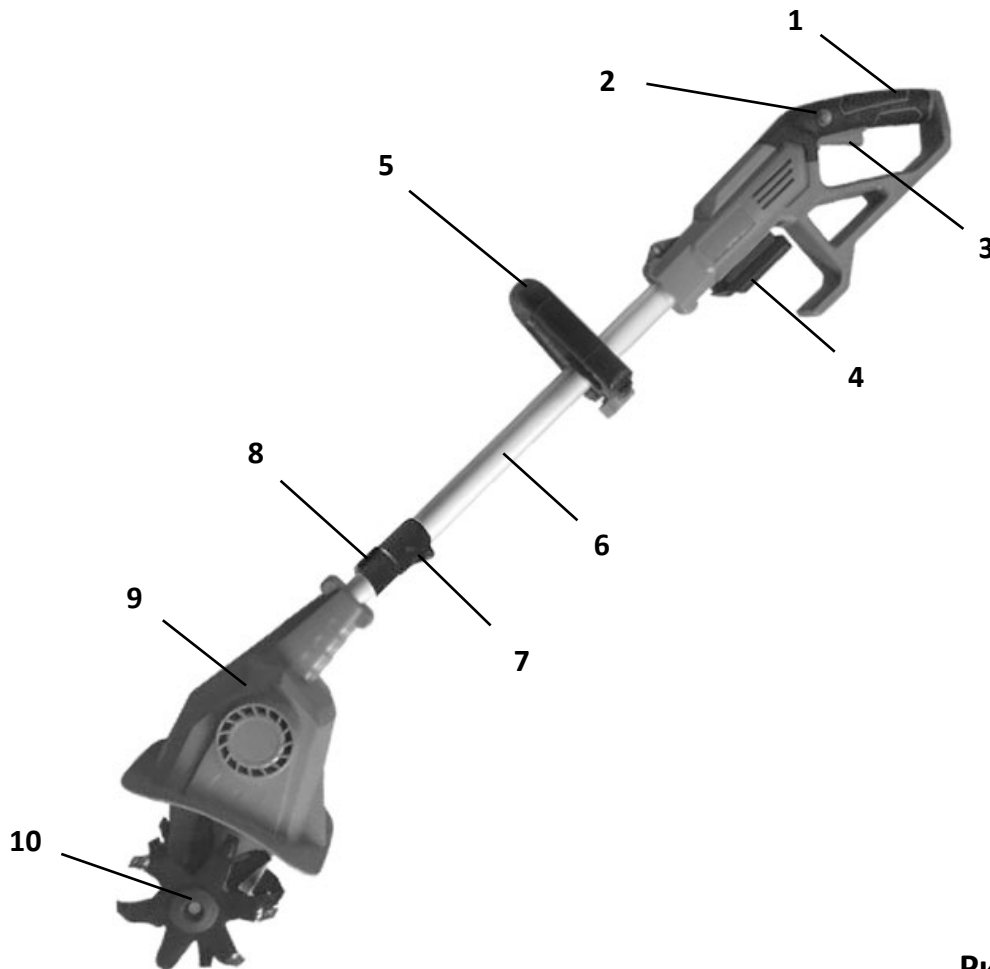


Рис.1

1. Основная рукоятка;
2. Кнопка блокировки;
3. Клавиша выключателя;
4. Отсек для фиксации аккумуляторной батареи;
5. Дополнительная рукоятка;
6. Телескопическая штанга;
7. Устройство блокировки поворота головки культиватора;
8. Устройство блокировки положения телескопической штанги;
9. Электродвигатель;
10. Фрезы.

ВНИМАНИЕ! Схемы и рисунки в данной инструкции носят информативный характер и могут отличаться от конструкции вашей модели. Производитель оставляет за собой право изменять конструкцию и технические параметры изделия без предупреждения.

ВНИМАНИЕ! Аккумуляторы и зарядное устройство не входят в комплект изделия.

3. ТЕХНИЧЕСКИЕ ХАРАКТЕРИСТИКИ.

Характеристики	RD-T18/U
Напряжение питания	18В; Li-ion
Ширина обработки	155 мм
Глубина обработки	160 мм
Диаметр фрез	165 мм
Число оборотов	230 об/мин
Диапазон регулировки телескопической штанги	1,24-1,62 м
Уровень звуковой мощности LwA	88 дБ

4. ЭКСПЛУАТАЦИЯ ИЗДЕЛИЯ.

4.1. Распаковка.

- Распакуйте все детали и положите их на ровную, устойчивую поверхность.
- Удалите все упаковочные материалы и транспортировочные приспособления, если они присутствуют.
- Убедитесь, что содержимое упаковки является полным и не имеет каких-либо повреждений. Если вы обнаружите, что какие-либо детали отсутствуют или имеют повреждения, не используйте изделие, а обратитесь туда где покупали инструмент. Использование некомплектного или поврежденного изделия представляет опасность для людей и имущества.
- Убедитесь, что у вас имеются все принадлежности и инструменты, необходимые для сборки и эксплуатации. Сюда также входят подходящие средства индивидуальной защиты.

ПРЕДУПРЕЖДЕНИЕ! Садовый культиватор должен быть полностью собран перед началом эксплуатации! Не используйте садовый культиватор, который собран только частично или собран с поврежденными деталями! Следуйте пошаговым инструкциям по сборке и используйте предоставленные фотографии в качестве наглядного руководства, чтобы легко собрать садовый культиватор!

Не подключайте садовый культиватор к источнику питания до его полной сборки!

ПРИМЕЧАНИЕ: Помните о мелких деталях, которые демонтируются во время сборки или при регулировке. Храните их в надежном месте, чтобы избежать потери.

4.2. Установка/снятие аккумуляторной батареи (не входит в комплект изделия).

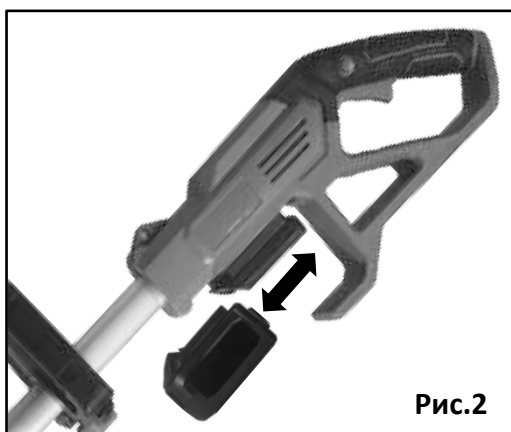


Рис.2

- Установите полностью заряженный аккумулятор на направляющие выступы места крепления аккумулятора (4) Рис.1 и 2).
- Убедитесь, что пазы аккумулятора полностью совпадают с направляющими выступами места крепления на культиваторе.
- Кнопка фиксации/отсоединения аккумулятора “защелкнется” на месте, когда аккумулятор полностью войдет на место.
- Для того чтобы снять нужно нажать на кнопку фиксации аккумулятора и стянуть его с места крепления.

4.3. Включение/выключение.

Садовый культиватор оснащен как кнопкой блокировки, так и кнопкой запуска.



Для включения:

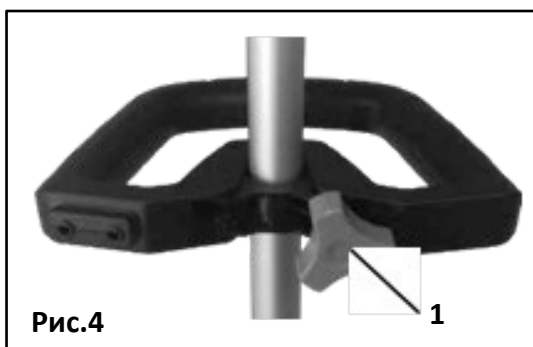
- Нажмите кнопку блокировки **(1)** (Рис.3).
- Удерживая кнопку блокировки, нажмите кнопку запуска **(2)**.
- Когда садовый культиватор включится, отпустите кнопку блокировки, продолжая удерживать кнопку запуска. Садовый культиватор продолжит работать.

Для выключения:

- Отпустите кнопку запуска **(2)**.

ПРИМЕЧАНИЕ: Чтобы повторно включить садовый культиватор, нажмите кнопку блокировки и кнопку запуска снова.

4.4. Регулировка положения дополнительной ручки.

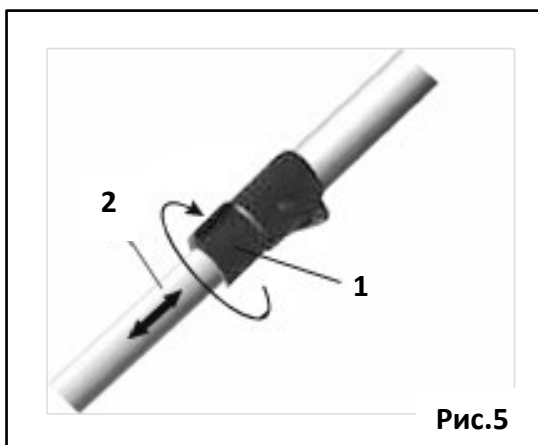


Монтажный кронштейн дополнительной ручки можно перемещать вверх или вниз по телескопической трубке, поворачивать из стороны в сторону или наклонять вперед или назад, чтобы установить вспомогательную ручку в наиболее удобное положение.

- Поверните фиксирующий барашковый винт **(1)** (Рис. 4) перед регулировкой положения вспомогательной ручки и снова затяните ее, чтобы зафиксировать вспомогательную ручку в новом положении.

4.5. Регулировка телескопической штанги.

Длину телескопической трубки можно регулировать в соответствии с ростом человека, работающего с инструментом.



- Откройте фиксирующее устройство **(1)** на телескопической трубке, потянув его в сторону от трубки инструмента (Рис.5).
- Перемещайте нижнюю секцию телескопической трубки **(2)** внутрь или наружу до тех пор, пока не будет достигнута желаемая длина.
- Как только желаемая длина будет достигнута, отодвиньте фиксирующее устройство **(1)** обратно к трубке инструмента, чтобы зафиксировать его на месте.

4.6. Общие правила эксплуатации культиватора.

- Перед каждым использованием проверяйте садовый культиватор, его аккумулятор, а также принадлежности на предмет повреждений. Не используйте садовый культиватор, если он поврежден или имеет признаки износа.
- Дважды проверьте, правильно ли закреплены принадлежности или ножи.
- Всегда держите садовый культиватор за ручку. Держите рукоятки чистыми, сухими, очищенными от смазки, чтобы обеспечить безопасную опору.
- Убедитесь, что вентиляционные отверстия очищены и свободны. При необходимости очистите их мягкой щеткой. Заблокированные вентиляционные отверстия могут привести к перегреву и повреждению садового культиватора.
- Немедленно выключите садовый культиватор, если во время работы вам мешают другие люди, входящие в рабочую зону. Прежде чем оставить садовый культиватор без присмотра, дайте ему полностью остановиться.
- Не переутомляйтесь. Делайте регулярные перерывы, чтобы убедиться, что вы можете сосредоточиться на работе и имеете полный контроль над садовым культиватором.

Запуск/останов.

ПРЕДУПРЕЖДЕНИЕ! Перед началом работы положите садовый культиватор на землю! Держите ноги на расстоянии от фрез! После выключения садового культиватора фрезы некоторое время продолжают вращаться.

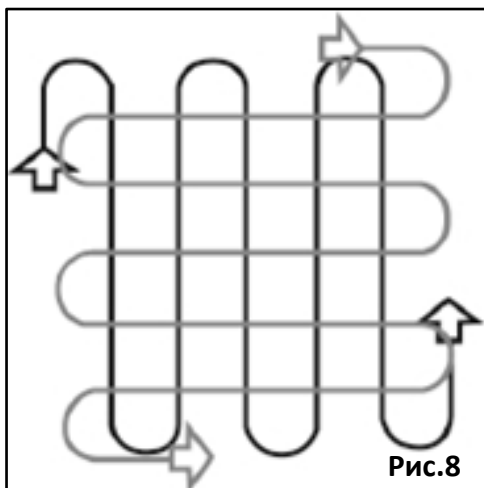
- Стойте позади рукоятки.
- Удерживая кнопку блокировки, надавите на кнопку запуска в направлении рукоятки.
- Когда культиватор запустится, отпустите кнопку блокировки.
- Чтобы остановить культиватор, отпустите кнопку запуска.

Вспашка.

- Убедитесь, что на вспахиваемом участке нет камней, палок, проволоки или других предметов, которые могут повредить культиватор.
- Не обрабатывайте очень влажную почву, так как она имеет тенденцию прилипать к режущему устройству (фрезам), препятствуя правильному вращению, и это также может привести к тому, что вы поскользнётесь и упадете.
- Всегда крепко держите изделие (Рис. 6).
- **ПРЕДУПРЕЖДЕНИЕ!** Никогда не переносите культиватор как показано на Рис. 7. Это может привести к замыканию проводов и серьезным травмам.



- Не пытайтесь обрабатывать почву слишком глубоко и не прижимайте садовый культиватор к очень твердой или плотной почве.
- Проведите садовый культиватор по почве в обычном темпе и по максимально прямой линии.

**Рис.8**

- Обрабатывайте почву рядами, слегка перекрывающимися друг друга. Наиболее эффективная схема вспашки заключается в перемещении садового культиватора вверх и вниз по вертикальным линиям, а затем - по горизонтальным линиям слева направо (Рис. 8). Это обеспечит ровность прохода и гарантирует, что вся земля будет обработана без пропуска каких-либо участков.
- Будьте особенно внимательны при смене направления.

ПРЕДУПРЕЖДЕНИЕ! Если садовый культиватор натолкнется на посторонний предмет, немедленно остановите садовый культиватор, дайте ему остыть и тщательно осмотрите изделие на предмет повреждений! Устраните все повреждения перед повторным запуском!

Сильная вибрация садового культиватора во время работы является признаком повреждения! Остановите садовый культиватор. Изделие подлежит немедленному осмотру и ремонту!

ПРЕДУПРЕЖДЕНИЕ! Всегда выключайте садовый культиватор, извлекайте аккумулятор и давайте культиватору остыть перед выполнением осмотра, технического обслуживания и очистки!

- Содержите садовый культиватор в чистоте. Удаляйте с него мусор после каждого использования и перед помещением на хранение.
- Регулярная и надлежащая чистка поможет обеспечить безопасное использование и продлить срок службы садового культиватора.
- Перед каждым использованием проверяйте садовый культиватор на наличие изношенных и поврежденных деталей. Не используйте его, если вы обнаружите сломанные и изношенные детали.

ПРЕДУПРЕЖДЕНИЕ! Выполняйте ремонт и техническое обслуживание только в соответствии с инструкциями! Все дальнейшие работы должны выполняться квалифицированным специалистом!

4.7. Зарядка аккумуляторной батареи (не входит в комплект изделия).

Прочитайте и следуйте всем инструкциям и предупреждениям данного руководства. Перед началом эксплуатации зарядите аккумуляторы.

ВНИМАНИЕ! Аккумуляторы и зарядное устройство не входят в комплект изделия.

ВНИМАНИЕ! Схемы и рисунки в данной инструкции носят информативный характер и могут отличаться от конструкции вашей модели. Производитель оставляет за собой право изменять конструкцию и технические параметры изделия без предупреждения.

Рекомендации по выбору аккумуляторов и зарядного устройства.

Аккумулятор: (REDVERG - арт.730011, арт.730021 или арт.730031).

- Тип аккумулятора: Li-ion.
- Напряжение аккумулятора: 18 В
- Емкость аккумулятора: 2000; 4000 или 5000 мА/ч

Зарядное устройство: (REDVERG – арт.730001).

- Вход зарядного устройства: 220В/50 Гц; 65Вт.
- Выход зарядного устройства: 21 В пост. тока; Ток заряда- 2,4 А.
- Время зарядки: 1 час.

Зарядное устройство: (REDVERG – арт.730002 для аккумуляторов ёмкостью 4000 или 5000 мА/ч).

- Вход зарядного устройства: 220В/50 Гц; 120Вт.
- Выход зарядного устройства: 21 В пост. тока; Ток заряда- 4,0 А.
- Время зарядки: 1 час

Зарядное устройство: (REDVERG – арт.730003 для 2х аккумуляторов ёмкостью 4000 или 5000 мА/ч).

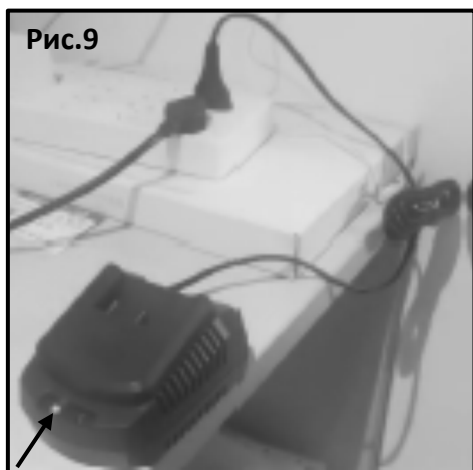
- Вход зарядного устройства: 220В/50 Гц; 168Вт.
- Выход зарядного устройства: 21 В пост. тока; Ток заряда- 4,0+4,0 А.
- Время зарядки: 1 час

Модификации аккумуляторов и зарядных устройств.

ВНИМАНИЕ! В зависимости от модификации аккумулятора и зарядного устройства (старого или нового образца) процесс зарядки может производиться в следующем порядке.

Тестовая зарядка зарядным устройством (не входит в комплект изделия).

ПРИМЕЧАНИЕ: Новые аккумуляторы заряжены не полностью и подлежат зарядке перед использованием в вашем аккумуляторном инструменте.



- Подключите зарядное устройство к надлежащему источнику питания пер. тока. Загорится немигающий **ЗЕЛЕНЫЙ** индикатор, указывающий, что зарядное устройство подключено к надлежащему источнику питания (Рис.9).
- Вставьте ребра аккумулятора в пазы на зарядном устройстве так, чтобы защелки с каждой стороны аккумулятора защелкнулись, и аккумулятор надежно зафиксировался в зарядном устройстве.
- Когда аккумулятор будет зафиксирован в зарядном устройстве, на зарядном устройстве и аккумуляторе будут загораться разные комбинации светодиодных индикаторов, указывающих на статус зарядки:


Рис.10

- Немигающий **КРАСНЫЙ** индикатор на зарядном устройстве указывает, что зарядное устройство начало цикл зарядки (Рис.10).

При перегреве аккумулятора выше 45°C, из за предустановленной защиты от перегрева, аккумулятор не будет заряжаться в зарядном устройстве. Дайте аккумулятору остыть приблизительно в течение 30 минут перед зарядкой.

- Немигающий **ЗЕЛЁНЫЙ** индикатор на зарядном устройстве показывает, что зарядное устройство перестало заряжать (Рис.10). Попеременно мигающие **КРАСНЫЙ** и **ЗЕЛЕНый** индикаторы на зарядном устройстве указывают, что зарядное устройство неисправно и подлежит замене. Обратитесь в авторизованный сервисный центр.

ПРИМЕЧАНИЕ: в случае индикации неисправности аккумулятора, вытащите аккумулятор и установите его назад в зарядное устройство. Если индикация не изменится, попробуйте зарядить другой аккумулятор. Если другой аккумулятор заряжается нормально, утилизируйте неисправный аккумулятор. Если при зарядке другого аккумулятора снова появляется индикация неисправности, возможно, неисправно зарядное устройство.

- Чтобы извлечь аккумулятор, нажмите на защелку аккумулятора и выдвиньте его из зарядного устройства;
- После зарядки отключите зарядное устройство от источника питания.

Советы по продлению срока службы аккумулятора:

- Не храните аккумуляторы полностью разряженными. Перед тем как поместить аккумулятор на хранение необходимо его полностью зарядить.

Индикатор заряда аккумулятора (аккумуляторы не входят в комплект изделия).

Аккумулятор оснащен индикатором заряда. Чтобы посмотреть, насколько еще хватит мощности аккумулятора, нажмите кнопку индикации питания. Три зелёных индикатора сигнализируют о полном заряде аккумулятора. Обозначения заряда аккумулятора показаны в таблице (Рис.11).


Рис.11

Состояние индикатора аккумулятора	Уровень заряда батареи
■: Вкл. □: Выкл. ◻: Мигает	
	50 % - 100 %
	20 % - 50 %
	0 % - 20 %
	Зарядите аккумулятор

5. ТЕХНИЧЕСКОЕ ОБСЛУЖИВАНИЕ.

5.1. Очистка.

- Очищайте садовый культиватор сухой тканью. Используйте щетку для труднодоступных мест.
ПРИМЕЧАНИЕ: Не используйте химические, щелочные, абразивные или другие агрессивные моющие или дезинфицирующие средства для чистки садового культиватора, так как они могут нанести ему вред.
- Проводите проверку на предмет повреждений и износа. Устраните повреждения в соответствии с руководством по эксплуатации или доставьте инструмент в авторизованный сервисный центр, прежде чем снова использовать.

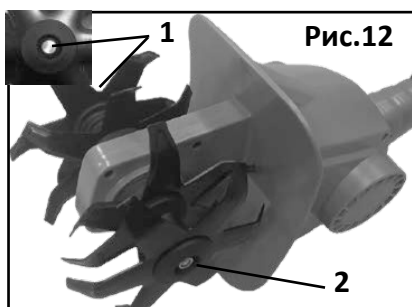
5.2. Обслуживание корпуса редуктора и фрез.

ПРЕДУПРЕЖДЕНИЕ! При работе с ножами или вблизи них используйте защитные перчатки!

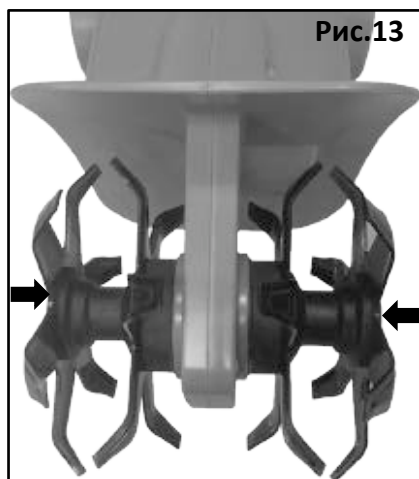
Никогда не работайте голыми руками!

Для замены всегда используйте оригинальные запасные части. Не устанавливайте ножи другого типа! Замена зубьев должна выполняться квалифицированным специалистом!

- Содержите днище корпуса и ножи в чистоте, очищенными от мусора. Удаляйте почву с режущего устройства (зубьев) с помощью подходящей щетки или инструмента.
- Перед началом эксплуатации необходимо периодически проверять затяжку всех гаек и болтов. После длительного использования, особенно в условиях песчаной почвы, режущее устройство (ножи) изнашивается и частично теряет первоначальную форму. Эффективность обработки почвы снизится, и режущее устройство (ножи) потребуется заменить.
- Замените изношенные или поврежденные рабочие детали на новые того же типа, обратившись к квалифицированному специалисту.



- Крепко зажмите гайку (1) подходящим гаечным ключом и ослабьте шестигранный болт (2) против часовой стрелки подходящим торцевым ключом, а затем снимите их и уберите в безопасное место, чтобы избежать потери (Рис.12).



- Установите новые фрезы того же типа. Совместите монтажные отверстия фрез и вала фрез, проденьте болт с шестигранной головкой через монтажные отверстия и закрепите фрезы при помощи гайки. Надежно закрепите гайку подходящим гаечным ключом, затем затяните болт с шестигранной головкой по часовой стрелке с помощью подходящего торцевого ключа с усилием для обеспечения безопасной эксплуатации вашего изделия (Рис. 13).
- Чтобы продлить срок службы режущего устройства (фрез) и садового культиватора, рекомендуется смазывать фрезы после каждого использования.

6. ХРАНЕНИЕ И ТРАНСПОРТИРОВКА.

6.1. Хранение.

- Выключите устройство и отсоедините его от источника питания.
- Проведите очистку изделия как описано выше.
- Храните изделие и принадлежности к нему в сухом месте при плюсовой температуре.
- Всегда храните изделие в недоступном для детей месте. Оптимальная температура хранения составляет от 10 до 30°C.
- Удалите стойкое загрязнение при помощи струи сжатого воздуха.
- Мы рекомендуем использовать оригинальную упаковку для хранения или накрыть изделие подходящей тканью или чехлом для защиты от пыли.

6.2. Транспортировка.

- Перед транспортировкой выключите садовый культиватор и отсоедините его от аккумулятора.
- Всегда перемещайте садовый культиватор за ручку для переноски.
- Защищайте культиватор от любых сильных ударов или вибраций, которые могут возникнуть при транспортировке в транспортных средствах.
- Закрепите садовый культиватор и не допускайте его соскальзывания или падения, повреждений и травм.

7. УТИЛИЗАЦИЯ ИЗДЕЛИЯ.

Неправильное обращение с отработанным оборудованием может оказать негативное воздействие на окружающую среду и здоровье человека из-за потенциально опасных веществ, часто содержащихся в отработанном электрическом и электронном оборудовании. Отработанное электрическое и электронное оборудование не следует утилизировать как бытовые отходы, а утилизировать отдельно.

- Владелец или пользователь. Пользователи электрического и электронного оборудования по закону обязаны вернуть его после использования. Это изделие должно быть возвращено в назначенный пункт сбора. Это можно осуществить, например, путем возврата при покупке аналогичного товара или путем возврата в авторизованный пункт сбора для переработки электрического и электронного оборудования.
- Конечный пользователь несет ответственность за удаление своих персональных данных об утилизируемом оборудовании!
- Символ перечеркнутого мусорного бака означает, что электрическое и электронное оборудование нельзя утилизировать с бытовыми отходами.
- Отработанное электрическое и электронное оборудование можно сдать бесплатно в следующих местах:
 - Общественные пункты сбора отходов (например, муниципальные строительные площадки).
 - Торговые точки электроприборов (стационарные и онлайн).

Перед утилизацией батареи должны быть извлечены из устройства.

Не утилизируйте использованные батареи с бытовыми отходами, а сдавайте их в специально отведенные пункты сбора (специализированные торговые точки, склад вторичной переработки).

8. СРОК СЛУЖБЫ.

Срок службы изделия 2 года. Указанный срок службы действителен при соблюдении потребителем требований данного руководства по эксплуатации. При полной выработке ресурса изделия необходимо его утилизировать с соблюдением всех норм и правил. Для этого необходимо обратиться в специализированное предприятие, которое соблюдает все законодательные требования и занимается профессиональной утилизацией.

9. ОБЩИЕ УСЛОВИЯ ГАРАНТИЙНОГО ОБСЛУЖИВАНИЯ.

Правовой основой настоящих гарантийных обязательств является действующее законодательство Российской Федерации, в частности Федеральный Закон РФ «О защите прав потребителей» и Гражданский Кодекс РФ часть 2 статьи 451- 491. Условия и ситуации, не оговоренные в настоящих гарантийных обязательствах, разрешаются в соответствии с вышеуказанными законами.

Уважаемый покупатель! Вы приобрели оборудование фирмы RedVerg! Производитель гарантирует бесплатный ремонт оборудования в течение 12 месяцев со дня продажи через торговую сеть при наличии оригинала гарантийного талона установленного образца, а также при правильной эксплуатации изделия согласно прилагаемой инструкции. В течение гарантийного срока владелец имеет право на бесплатный ремонт изделия по неисправностям, которые явились следствием производственных дефектов. Техническое освидетельствование изделия на предмет установления гарантийного случая производится в авторизованных производителем сервисных центрах. Гарантийный ремонт производится только при наличии гарантийного талона. При отсутствии гарантийного талона, а также при не полностью заполненном талоне, гарантийный ремонт не производится, претензии по качеству не принимаются, при этом гарантийный талон считается недействительным и изымается гарантийной мастерской. Инструмент предоставляется в ремонт в комплекте с рабочими сменными приспособлениями и элементами их крепления. Заменяемые детали переходят в собственность мастерской.

Гарантийные обязательства не распространяются на следующие случаи:

- несоблюдение пользователем предписания инструкции по эксплуатации, ненадлежащее хранение и обслуживание, использование инструмента не по назначению;
- эксплуатация инструмента с признаками неисправности (повышенный шум, вибрация, неравномерное вращение, потеря мощности, снижение оборотов, сильное искрение, запах гари);
- при наличии механических повреждений (трещин, сколов) корпуса или шнура электропитания;
- при наличии повреждений, вызванных действием агрессивных сред и высоких температур или иных внешних факторов, таких как дождь, снег, повышенная влажность и др., например, при коррозии металлических частей;
- при наличии повреждений, вызванных сильным внутренним или внешним загрязнением, попаданием в инструмент инородных тел, например, песка, камней, материалов и веществ, не являющихся отходами, сопровождающими применение инструмента по назначению, ненадлежащим уходом;
- при неисправностях, возникших вследствие перегрузки, повлекшей выход из строя сопряженных или последовательных деталей, например, ротора и статора, а также вследствие несоответствия параметров электросети напряжению, указанному в табличке номиналов;
- при выходе из строя быстроизнашивающихся деталей и комплектующих

(угольных щёток, приводных ремней и колес, резиновых уплотнений, сальников, смазки, свечей зажигания, защитных кожухов, направляющих роликов, стволков и т. п.), сменных приспособлений (пилкок, ножей, дисков, триммерных головок, форсунок, сварочных наконечников, патронов, подошв, цанг, сверл, буров, шин, цепей, звездочек, болтов, гаек и фланцев крепления, аккумуляторов);

- при вскрытии, попытках самостоятельного ремонта и смазки оборудования, при внесении самостоятельных изменений в конструкцию изделия, о чем свидетельствуют, например, заломы на шлицевых частях крепежа корпусных деталей, отсутствующие или не довернутые винты и элементы крепления, щели на корпусе, удлинённый шнур питания;

- при наличии повреждений или изменений серийного номера на оборудовании или в гарантийном талоне, или при их несоответствии;

- на неисправности, возникшие в результате перегрузки инструмента, повлекшей выход из строя электродвигателя или других узлов и деталей. К безусловным признакам перегрузки изделия относятся, помимо прочих: появление цветов побежалости, деформация или оплавления деталей и узлов изделия, потемнение или обугливание изоляции проводов электродвигателя под действием высокой температуры.

- при перегреве изделия или не соблюдении требований к составу и качеству топливной смеси, повлекшего выход из строя поршневой группы, к безусловным признакам которого относятся залегание поршневого кольца и/или наличие царапин и потертостей на внутренней поверхности цилиндра и поверхности поршня, разрушение или оплавление опорных подшипников шатуна и поршневого пальца;

- на профилактическое обслуживание (регулировка, чистка, промывка, смазка и прочий уход).

Срок гарантии продлевается на время нахождения изделия в гарантийном ремонте.

Товар получен в исправном состоянии, без видимых повреждений, в полной комплектации, проверен в моем присутствии, претензий по качеству товара не имею.

С условиями гарантийного обслуживания ознакомлен и согласен:

Подпись: _____

Адреса гарантийных мастерских уточняйте на сайте: редверг.рф или по телефону горячей линии: **8-800-700-70-77**



Продукция соответствует требованиям:

ТР ТС 010/2011 "О безопасности машин и оборудования";

ТР ТС 020/2011 "Электромагнитная совместимость технических средств";

ТР ЕАЭС 037/2016 "Об ограничении применения опасных веществ в изделиях электротехники и радиоэлектроники".

Импортер и уполномоченный представитель изготовителя:

ООО "ТМК ОптимаТорг" 603002, Россия, г. Нижний Новгород, ул. Марата, д.25.

Сделано в КНР.

Внимание! При продаже должны заполняться все поля гарантийного талона. Неполное или неправильное заполнение гарантийного талона может привести к отказу от выполнения гарантийных обязательств.

С условиями гарантийного обслуживания ознакомлен(а). При покупке изделия было проверено. Претензий к упаковке, комплектации и внешнему виду не имею.

Подпись покупателя _____

Корешок талона №2 на гарантийный ремонт

(модель _____)

Изъятк _____ 20__ г.

Исполнитель _____ (подпись) (фамилия, имя, отчество)

Корешок талона №1 на гарантийный ремонт

(модель _____)

Изъятк _____ 20__ г.

Исполнитель _____ (подпись) (фамилия, имя, отчество)

Талон № 1*

на гарантийный ремонт
(модель _____)

Серийный номер №: _____

Заполняет торговая организация:

Продан _____
(наименование предприятия - продавца)

Дата продажи _____ Место печати

Продавец _____
(подпись)

_____ (фамилия, имя, отчество)

*талон действителен при заполнении

Талон № 2*

на гарантийный ремонт
(модель _____)

Серийный номер №: _____

Заполняет торговая организация:

Продан _____
(наименование предприятия - продавца)

Дата продажи _____ Место печати

Продавец _____
(подпись)

_____ (фамилия, имя, отчество)

*талон действителен при заполнении

Заполняет ремонтное предприятие

_____ (наименование и адрес предприятия)

Исполнитель _____ (подпись) _____ (фамилия, имя, отчество)

Владелец _____ (подпись) _____ (фамилия, имя, отчество)

Дата ремонта _____ Место печати

Утверждаю _____ (должность, подпись)

_____ (ФИО руководителя предприятия)

Заполняет ремонтное предприятие

_____ (наименование и адрес предприятия)

Исполнитель _____ (подпись) _____ (фамилия, имя, отчество)

Владелец _____ (подпись) _____ (фамилия, имя, отчество)

Дата ремонта _____ Место печати

Утверждаю _____ (должность, подпись)

_____ (ФИО руководителя предприятия)

Внимание! При продаже должны заполняться все поля гарантийного талона. Неполное или неправильное заполнение гарантийного талона может привести к отказу от выполнения гарантийных обязательств.

С условиями гарантийного обслуживания ознакомлен(а). При покупке изделие было проверено. Претензий к упаковке, комплектации и внешнему виду не имею. Подпись покупателя _____

Корешок талона №4 на гарантийный ремонт

(модель _____)

Изъят« _____ » 20__ г.

Исполнитель _____ (подпись) _____ (фамилия, имя, отчество)

Корешок талона №3 на гарантийный ремонт

(модель _____)

Изъят« _____ » 20__ г.

Исполнитель _____ (подпись) _____ (фамилия, имя, отчество)

Талон № 3*

на гарантийный ремонт

(модель _____)

Серийный номер №: _____

Заполняет торговая организация:

Продан _____
(наименование предприятия - продавца)

Дата продажи _____ Место печати _____

Продавец _____
(подпись)

_____ (фамилия, имя, отчество)

*талон действителен при заполнении

Талон № 4*

на гарантийный ремонт

(модель _____)

Серийный номер №: _____

Заполняет торговая организация:

Продан _____
(наименование предприятия - продавца)

Дата продажи _____ Место печати _____

Продавец _____
(подпись)

_____ (фамилия, имя, отчество)

*талон действителен при заполнении

Заполняет ремонтное предприятие

_____ (наименование и адрес предприятия)

Исполнитель _____ (подпись) _____ (фамилия, имя, отчество)

Владелец _____ (подпись) _____ (фамилия, имя, отчество)

Дата ремонта _____ Место печати

Утверждаю _____ (должность, подпись)

_____ (ФИО руководителя предприятия)

Заполняет ремонтное предприятие

_____ (наименование и адрес предприятия)

Исполнитель _____ (подпись) _____ (фамилия, имя, отчество)

Владелец _____ (подпись) _____ (фамилия, имя, отчество)

Дата ремонта _____ Место печати

Утверждаю _____ (должность, подпись)

_____ (ФИО руководителя предприятия)