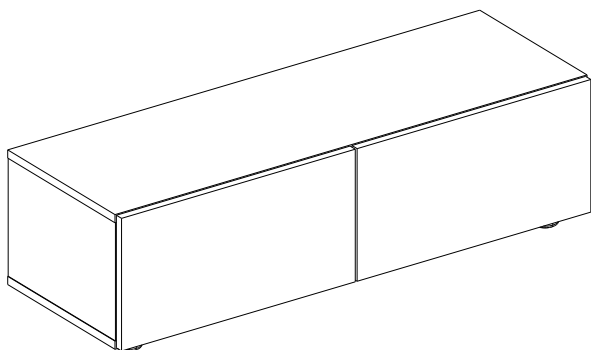


# Инструкция по сборке

## Тумба МАРТТВ-1020



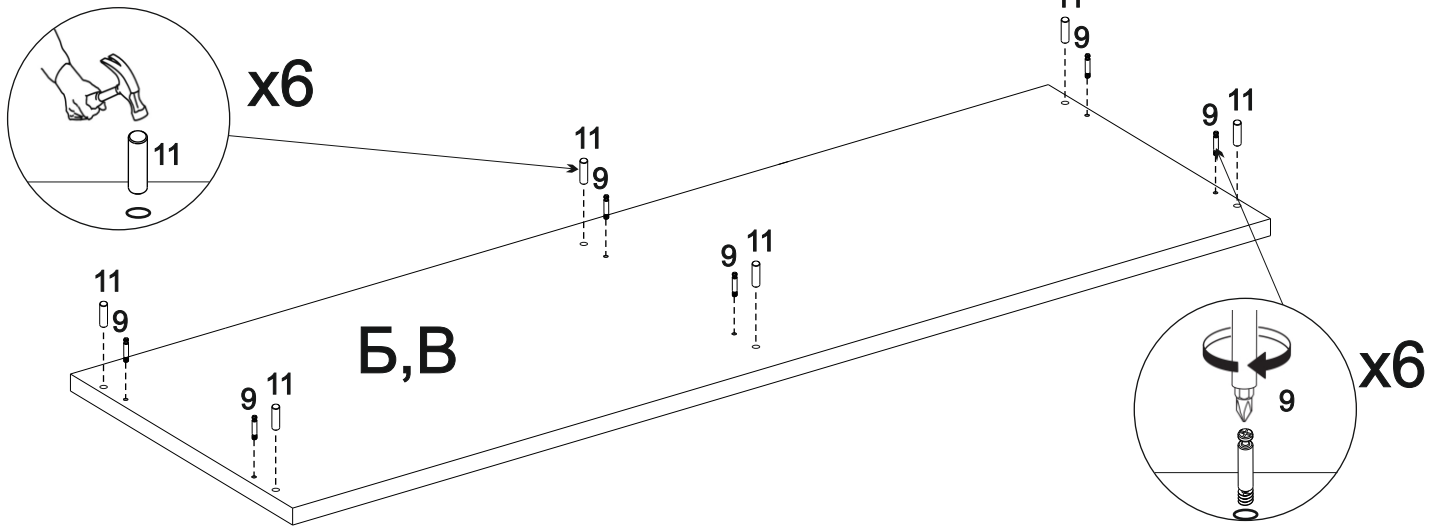
ВхШхГ

(290x1020x350)

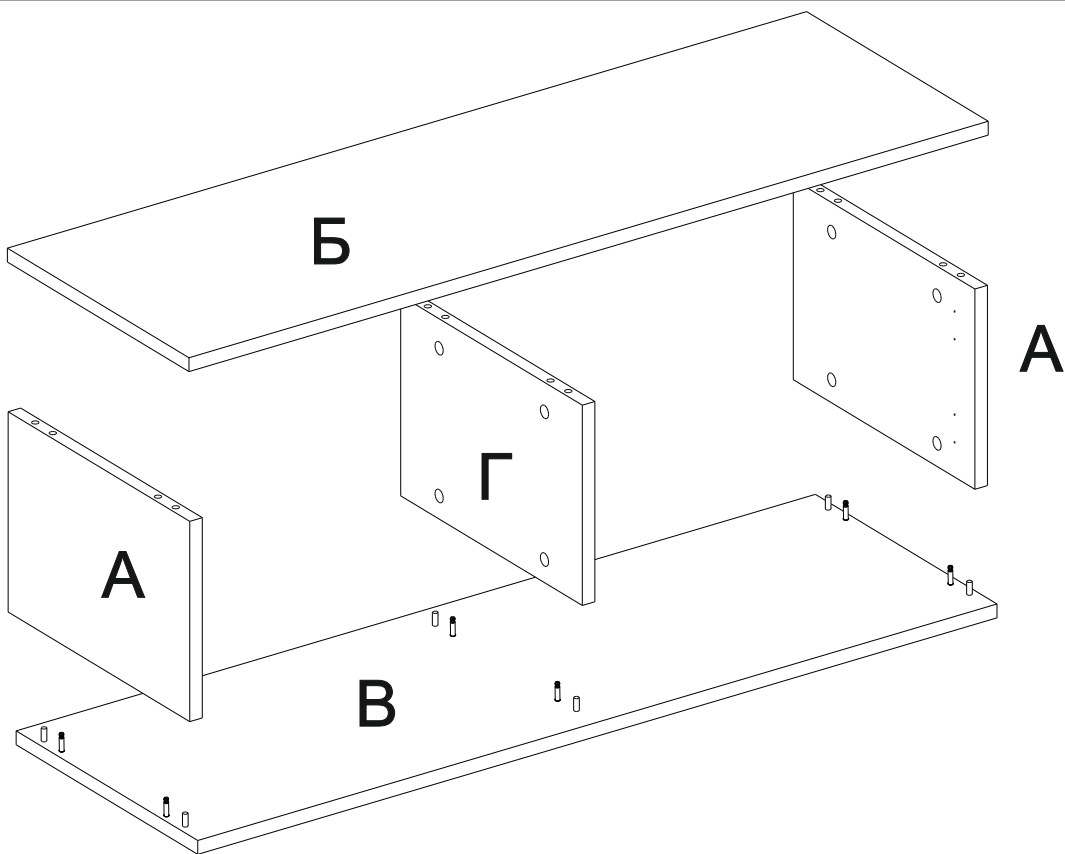
№	Наименование	Изображение	Кол-во
1	Гвоздь толевый 2x20		36
2	Заглушка для отверстия		4
3	Заглушка самоклейка		4
4	Заглушка эксцентрик		12
5	Опора регулируемая		4
6	Петля Накладная		4
7	Ручка		2
8	Саморез 3,5x16		16
9	Стойка к эксцентрику (Дюбель )		12
10	Стяжка эксцентрика		12
11	Шкант		12
12	Саморез 4x25		4

№	Наименование детали	Позиция по рис.	Размер, мм.	Кол-во
1	Боковина	А	231x331x16	2
2	Топ	Б	1020x331x16	1
3	Дно	В	1020x331x16	1
4	Стойка	Г	231x331x16	1
5	Дверь	Д	505x259x16	2
6	Задняя стенка	Е	506x257x3,2	2

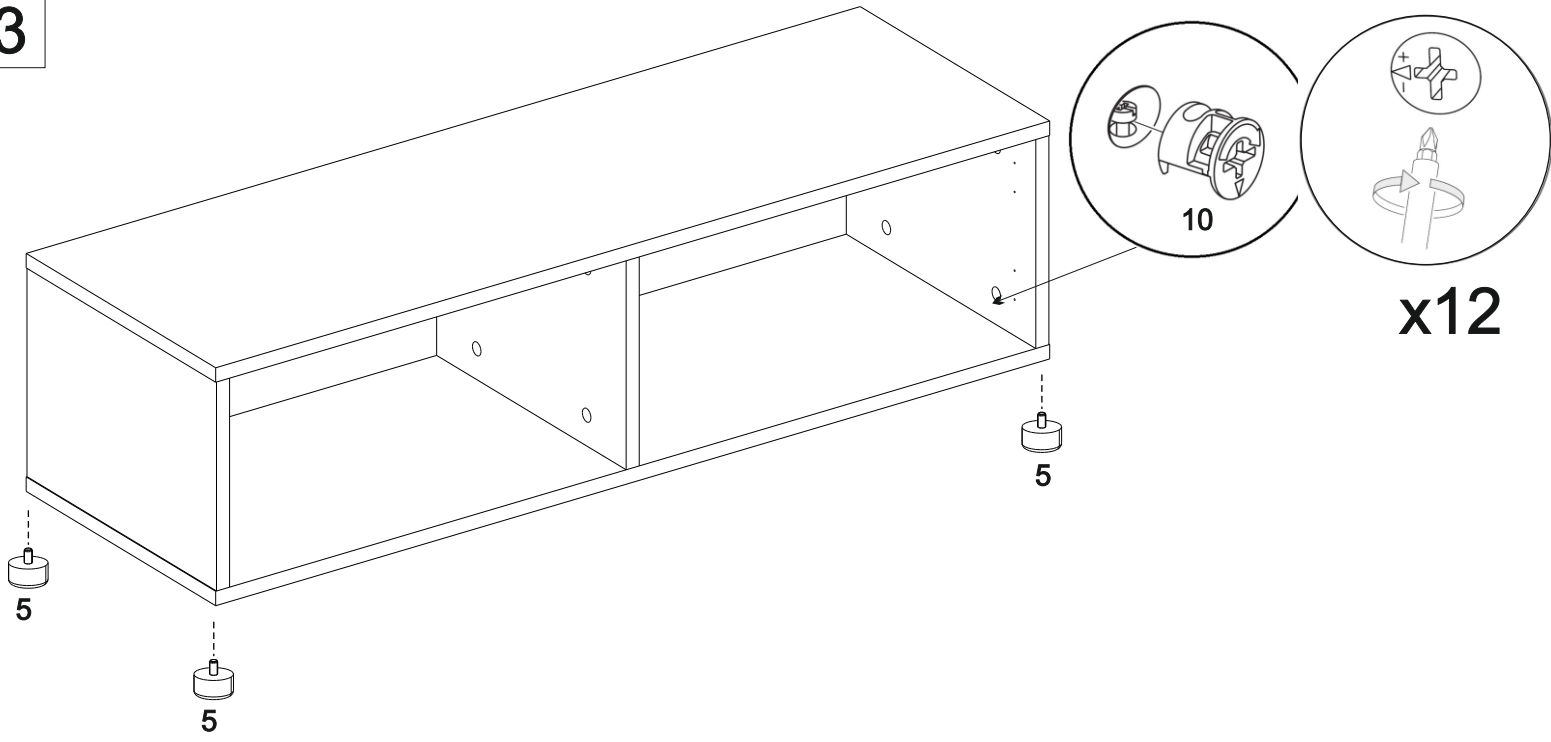
1



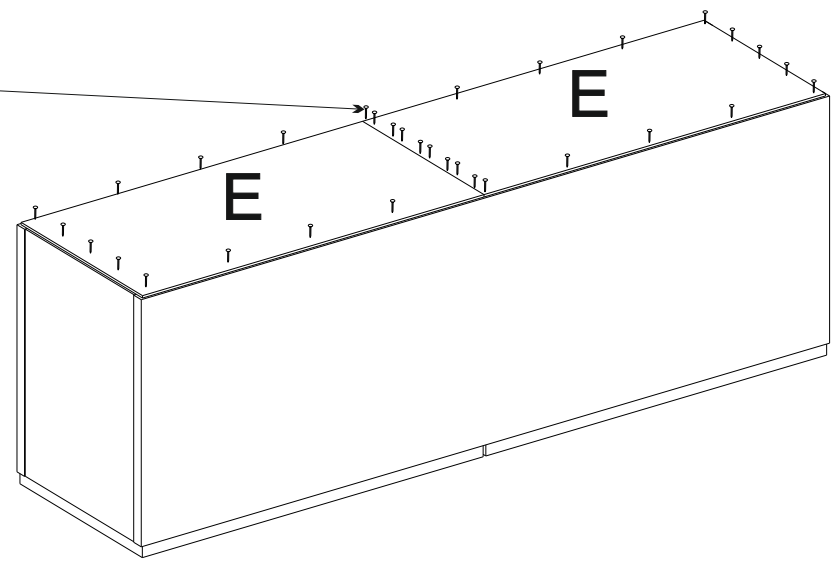
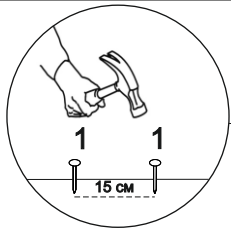
2



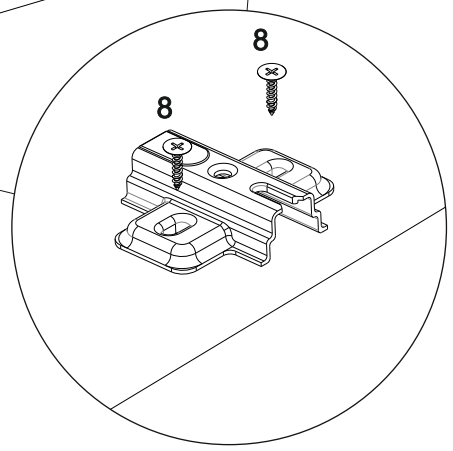
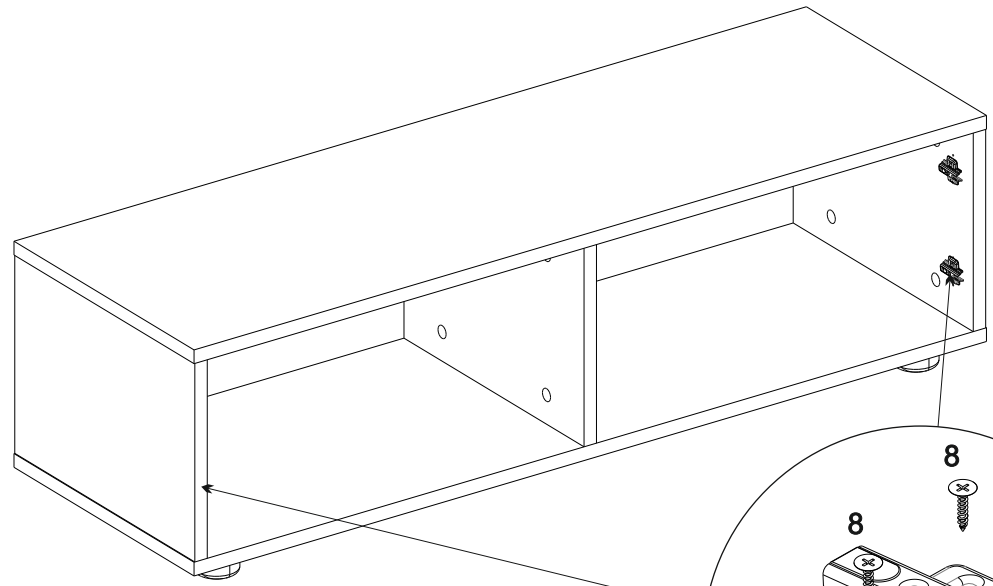
3



4

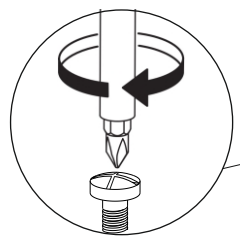


5

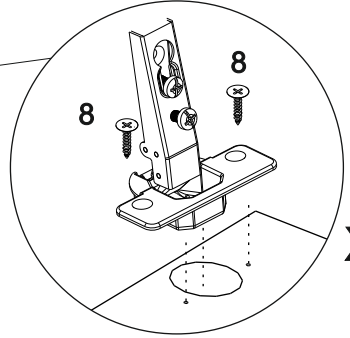
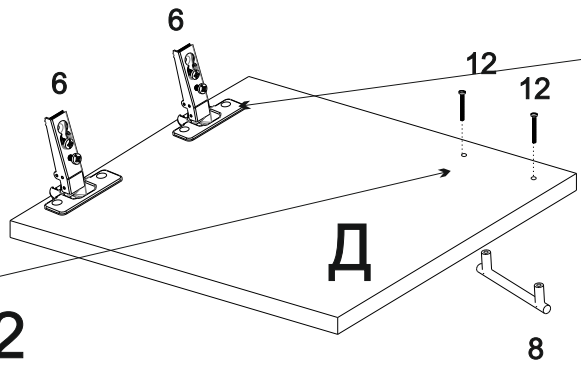


x4

6



x2



x2

x2