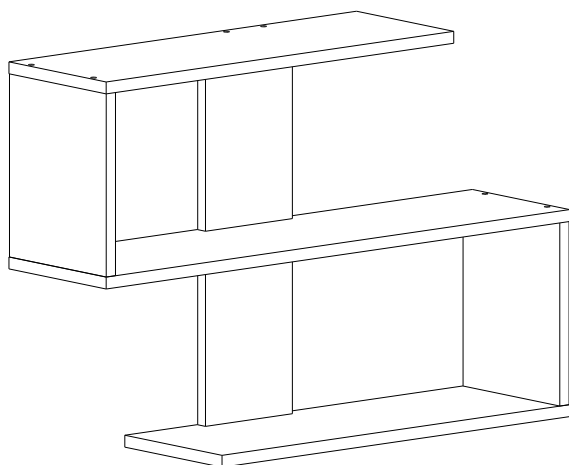


Инструкция по сборке

Полка

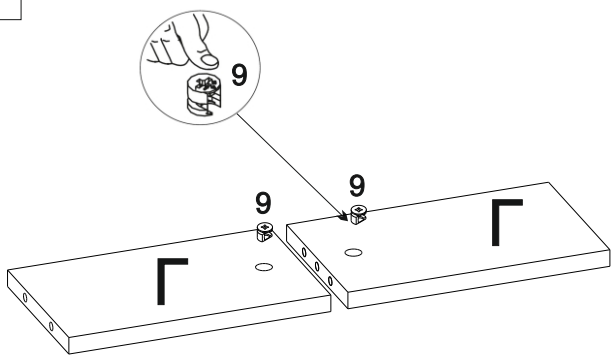


№	Наименование	Изображение	Кол-во
1	Дюбель 6x30 нейлоновый		2
2	Евровинт 7x50 стяжка директа шестигр		12
3	Заглушка конфирмат 6гр		12
4	Заглушка эксцентрик 15		2
5	Ключ шестигр. L-образный 4мм		1
6	Подвеска мебельная		2
7	Саморез 4x40		4
8	Саморез 4x30		2
9	Стяжка растекс 15x16		2
10	Шкант 8x30		2
11	Шток двустор. со стопорным кольцом		1

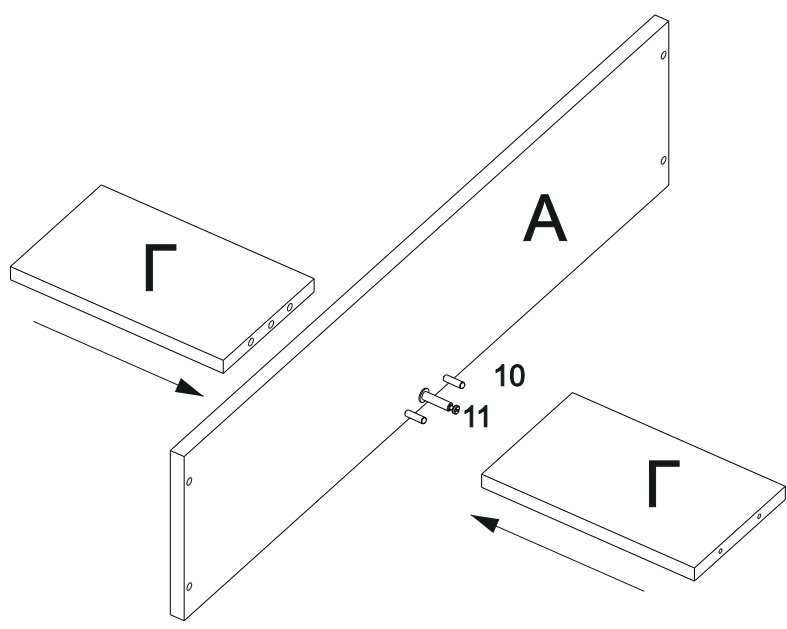
ВxШxГ
(540x800x200)

№	Наименование детали	Позиция по рис.	Размер, мм.	Кол-во
1	Горизонт	А	800x200x16	1
2	Крышка	Б	600x200x16	2
3	Бок	В	246x199x16	2
4	Стойка	Г	246x150x16	2

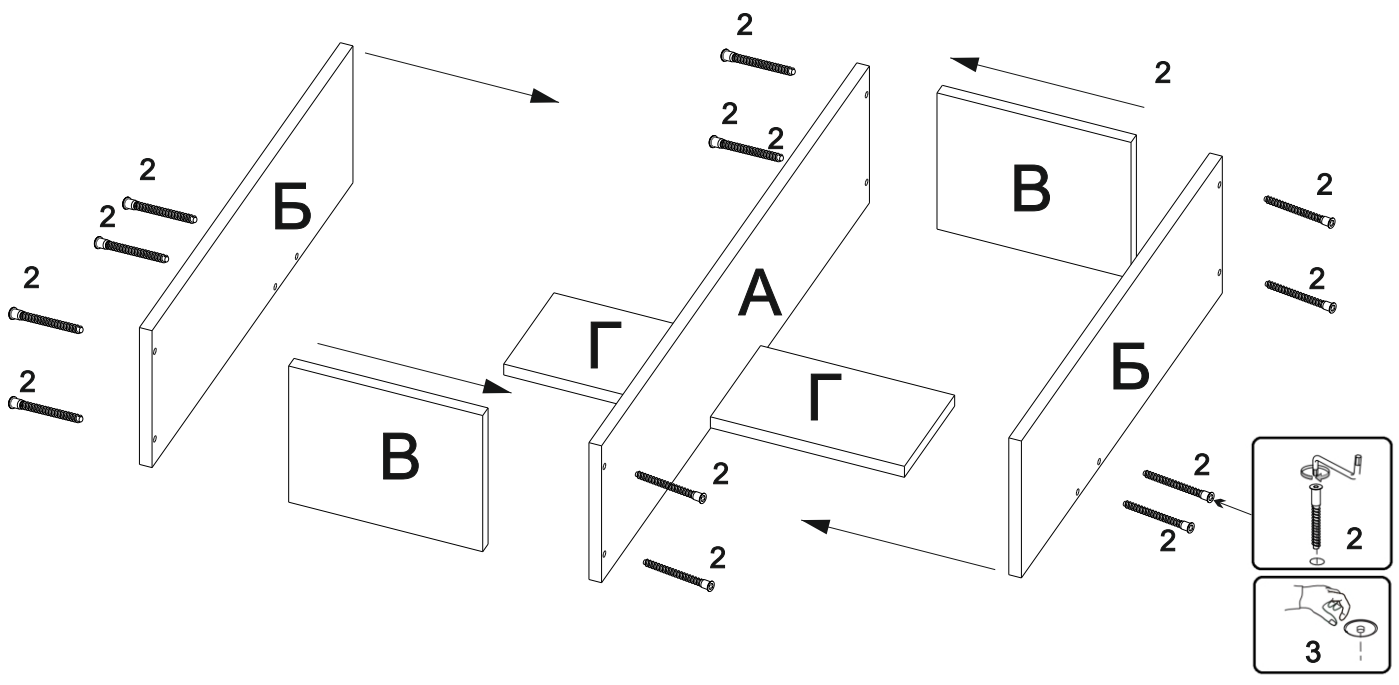
1



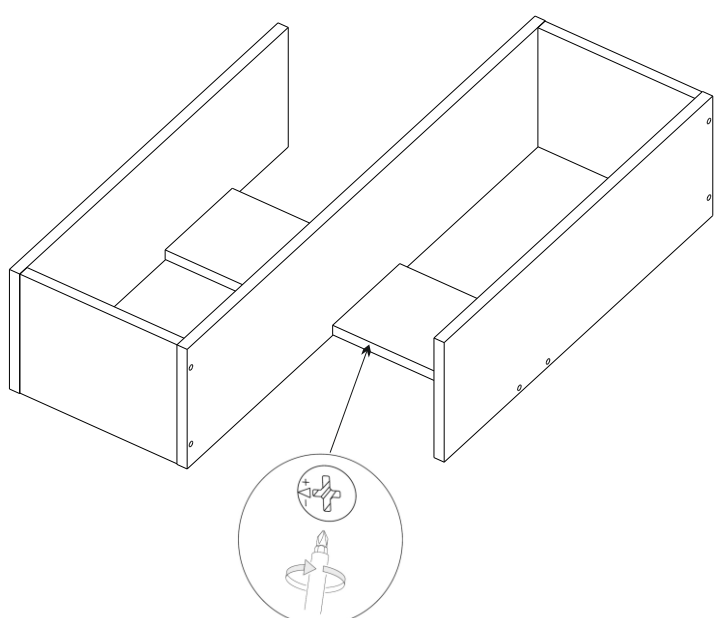
2



3



5



6

