

TOTAL

One-Stop Tools Station

TOTAL

Перфоратор

TH308268-2



SCAN FOR VIDEO




TOTAL TOOLS WORLD

EAC




800BT

ОБЩИЕ МЕРЫ БЕЗОПАСНОСТИ

 **Внимание!** Пожалуйста, прочитайте эти инструкции полностью перед началом сборки.

Предупреждающие символы:

	Двойная изоляция для дополнительной защиты.
	Прочтите это руководство по эксплуатации перед использованием инструмента
	Предупреждение о безопасности. Используйте только аксессуары, рекомендуемые изготовителем
	При работе с инструментом используйте защитные очки, защитные наушники и пылезащитную маску
	Отходы электрических продуктов не следует утилизировать с бытовыми отходами. Пожалуйста, утилизируйте в специально отведенных местах.
	Соответствие CE
	Продукция прошла проверку на соответствие качества данной продукции требованиям и нормативным документам технического регламента Таможенного союза.

ОБЩИЕ МЕРЫ БЕЗОПАСНОСТИ

Внимание! С целью предотвращения пожаров, поражений электрическим током и травм при работе с электроинструментами соблюдайте перечисленные ниже рекомендации по технике безопасности!

Термин «электроинструмент» в предупреждениях относится к вашему электроинструменту с питанием от сети или от электроинструмента с питанием от батареи.

1) Безопасность на рабочем месте:

- a) Содержите рабочее место в чистоте. Беспорядок или неосвещенные участки рабочего места могут привести к несчастным случаям.
- b) Не работайте с этим электроинструментом во взрывоопасном помещении, в котором находятся горючие жидкости, воспламеняющиеся газы или пыль. Во время эксплуатации, а также при включении и выключении инструмент вырабатывает искры, что может привести к воспламенению пыли или паров.
- c) Во время работы с электроинструментом не допускайте близко к Вашему рабочему месту детей и посторонних лиц. Отвлечись, Вы можете потерять контроль над электроинструментом.

2) Электробезопасность:

- a) Штепсельная вилка электроинструмента должна соответствовать штепсельной розетке. никоим образом не изменяйте штепсельную вилку. Не применяйте переходных штекеров для электроинструментов с защитным заземлением. Неизменные штепсельные вилки и подходящие штепсельные розетки снижают риск поражения электротоком.
- b) Предпринимайте необходимые меры предосторожности от удара электрическим током. Избегайте контакта корпуса инструмента с заземленными поверхностями, такими как трубы, отопление, холодильники.
- c) Защищайте электроинструмент от дождя и сырости. Проникновение воды в электроинструмент повышает риск поражения электротоком.
- d) Не допускается использовать шнур не по назначению, например, для транспортировки или подвески электроинструмента, или для вытягивания вилки из штепсельной розетки. Защищайте шнур от воздействия высоких температур, масла, острых кромок или подвижных частей электроинструмента. Поврежденный или спутанный шнур повышает риск поражения электротоком.
- e) При работе на свежем воздухе используйте соответствующий удлинитель. Используйте только такой удлинитель, который подходит для работы на улице.
- f) Если невозможно избежать применения электроинструмента в сыром помещении, то устанавливайте выключатель защиты от токов повреждения. Применение выключателя защиты от токов повреждения снижает риск электрического поражения.

3) Личная безопасность

- a) Будьте внимательными, следите за тем, что Вы делаете, и руководствуйтесь здравым смыслом при эксплуатации электроинструмента.
Не пользуйтесь электроинструментом в состоянии усталости или, если Вы находитесь под влиянием наркотиков, спиртных напитков или лекарств. Кратковременная потеря концентрации внимания при эксплуатации электроинструмента может привести к серьезным травмам.
- b) Пользуйтесь индивидуальными защитными средствами. Всегда надевайте средства для защиты глаз. Защитные средства – такие, как пылезащитные маски, перчатки, обуви на нескользящей подошве, каска или средства защиты ушей, используемые в соответствующих условиях – уменьшат опасность получения повреждений.

ОБЩИЕ МЕРЫ БЕЗОПАСНОСТИ

- c) Не допускайте непреднамеренное включение электроинструмента. Обеспечьте, чтобы выключатель находился в положении «отключено» перед подсоединением к сети и (или) к аккумуляторной батарее и при подъеме и переноске электроинструмента. Если при переноске электроинструмента палец находится на выключателе или происходит подключение к сети (подсоединение к аккумуляторной батарее) электроинструмента, у которой выключатель находится в положении «включено», это может привести к несчастному случаю.
- d) Убирайте регулировочный инструмент и гаечные ключи до включения электроинструмента. Инструмент или ключ, попавший во вращающиеся части электроинструмента, может привести к травмам.
- e) Не переутомляйтесь. Сохраняйте правильную стойку и баланс тела во время работы. Это позволяет лучше контролировать электроинструмент в непредвиденных ситуациях.
- f) Носите подходящую рабочую одежду. Не носите широкую одежду и украшения. Держите волосы, одежду и рукавицы вдали от движущихся частей. Свободная одежда, ювелирные украшения, распущенные волосы могут попасть в движущиеся части.
- g) Если предусмотрены средства для подсоединения к оборудованию для отсоса и сбора пыли, то обеспечьте их надлежащее присоединение и эксплуатацию. Сбор пыли может уменьшить опасности, связанные с пылью.

4) Эксплуатация и уход за электроинструментом

- a) Не перегружайте электроинструмент. Используйте электроинструмент соответствующего назначения для выполнения необходимой вам работы. Лучше и безопаснее выполнять электроинструментом ту работу, на которую он рассчитан.
- b) Не используйте электроинструмент, если его выключатель неисправен (не включает или не выключает). Любой электроинструмент, который не может управляться с помощью выключателя, представляет опасность и подлежит ремонту.
- c) Отсоедините вилку от источника питания и (или) аккумуляторную батарею от электроинструмента перед выполнением каких-либо регулировок, заменой принадлежностей или помещением его на хранение. Подобные меры безопасности уменьшают риск случайного включения электроинструмента.
- d) Храните неработающий электроинструмент в месте, недоступном для детей, и не разрешайте лицам, не знакомым с электроинструментом или настоящей инструкцией, пользоваться электроинструментом. Электроинструмент представляют опасность в руках неквалифицированных пользователей.
- e) Обеспечьте техническое обслуживание электроинструмента. Проверьте электроинструмент на предмет правильности соединения и закрепления движущихся частей, поломки деталей и иных несоответствий, которые могут повлиять на работу. В случае неисправности отремонтируйте электроинструмент перед использованием. Часто несчастные случаи происходят из-за плохого обслуживания электроинструмента.
- f) Храните режущие инструменты в заточенном и чистом состоянии. Режущие инструменты с острыми кромками, обслуживаемые надлежащим образом, режут заклинивают и ими легче управлять.
- g) Используйте электроинструмент, аксессуары, биты и т.д. в соответствии с настоящей инструкцией с учетом условий и характера выполняемой работы. Использование электроинструмента для выполнения операций, на которые он не рассчитан, может создать опасную ситуацию.

ОБЩИЕ МЕРЫ БЕЗОПАСНОСТИ

5) Обслуживание

а) Обслуживание вашего электроинструмента должен проводить квалифицированный специалист с использованием оригинальных запасных частей. Это позволит сохранить безопасность вашего электроинструмента.

6) Срок службы

Срок службы 3 года с момента даты продажи, при условии соблюдения потребителем правил эксплуатации. Если дата продажи не указана, срок службы исчисляется с даты выпуска электроинструмента. Срок хранения - 3 года при условии хранения в упаковке в помещении при температуре воздуха от -10°C до +50°C и относительной влажности воздуха не более 80%.

Критериями предельного состояния электроинструмента являются состояния, при которых его дальнейшая эксплуатация недопустима или экономически нецелесообразна. Например, чрезмерный износ, коррозия, деформация, старение или разрушение узлов и деталей или их совокупность при невозможности их устаревания в условиях авторизованных сервисных центров оригинальными деталями, или экономическая нецелесообразность проведения ремонта.

Действия персонала в случае инцидента, критического отказа или аварии:

При обнаружении неисправностей в работе оборудования, необходимо прекратить его использование и обратиться к квалифицированному специалисту, использующему только оригинальные детали. Это позволит сохранить безопасность вашего электроинструмента.

7) Утилизация

Не выбрасывайте электроинструмент в бытовые отходы! Отслуживший свой срок электроинструмент должен утилизироваться в соответствии с местными региональными нормативными актами по утилизации электроинструментов.

8) Условия хранения и транспортировки

Хранить продукцию необходимо в закрытых помещениях с естественной вентиляцией в упаковке при температуре воздуха от -10°C до +50°C и относительной влажности воздуха не более 80%.

Транспортировать продукцию можно любым видом закрытого транспорта в упаковке производителя или без нее, с сохранением изделия от механических повреждений, атмосферных осадков, воздействия химически-активных веществ и обязательным соблюдением мер предосторожности при перевозке хрупких грузов.

9) Сервис

Доверьте обслуживание электроинструмента квалифицированному специалисту с использованием только идентичных инструментов, чтобы обеспечить безопасность электроинструмента.

ДРУГИЕ ФАКТОРЫ РИСКА

Даже при использовании электроинструмента в соответствии с указаниями невозможно устранить все остаточные факторы риска. В связи с конструкцией и дизайном электроинструмента могут возникнуть следующие опасности:

- а) Нарушение здоровья в результате вибрации, если инструмент используется в течение длительного периода времени или не надлежащим образом и надлежащем состоянии.
- б) Травмы и повреждения имущества из-за сломанных аксессуаров (рабочего инструмента), вследствие их падения.

Внимание! Этот электроинструмент производит электромагнитное поле во время своей работы. Это поле может, при некоторых обстоятельствах, мешать активным или пассивным медицинским имплантатам. Чтобы снизить риск серьезных или смертельных травм, мы рекомендуем лицам с медицинскими имплантатами проконсультироваться со своим врачом и производителем медицинских имплантатов перед использованием этого электроинструмента.

ОСОБЫЕ ПРАВИЛА ТЕХНИКИ БЕЗОПАСНОСТИ

1. Держите инструмент за изолированные хватные поверхности, когда инструмент может соприкоснуться со скрытой проводкой. Контакт с проводом под фазой также сделает открытые металлические части инструмента "живыми" и может привести к поражению электрическим током.
2. Держите руки подальше от движущихся частей.
3. Не прикасайтесь к движущейся части. Разрешите использовать аксессуары для электроинструмента (долото, лезвия и т.д.) остудить, прежде чем прикасаться к ним. Они могут стать чрезвычайно горячими во время использования и могут обжечь вашу кожу.
4. Всегда надевайте защитные очки при работе с электроинструментом и маску для лица, когда окружающая среда запылена.

ВОЗМОЖНЫЕ НЕИСПРАВНОСТИ И МЕТОДЫ ИХ УСТРАНЕНИЯ

НЕИСПРАВНОСТЬ	ВЕРОЯТНАЯ ПРИЧИНА:	ДЕЙСТВИЯ:
При включении машины электродвигатель не работает.	Неисправен выключатель; Обрыв шнура питания или монтажных проводов, неисправность вилки шнура питания; Отсутствие контакта щеток с коллектором; Износ/повреждение щеток.	Отключить прибор от сети и к квалифицированному специалисту.
Образование кругового огня на коллекторе.	Износ щеток/Поломка щеткодержатель; Неисправность в обмотке якоря.	Отключить прибор от сети и к квалифицированному специалисту. Самостоятельно прибор ремонтировать категорически запрещается.
При работе из вентиляционных отверстий появляется дым или запах горячей изоляции.	Неисправность в обмоток электродвигатель; Неисправность электрической части инструмента.	
Повышенный шум в редукторе.	Износ/поломка зубчатых колес или подшипников.	
При включении машины шпиндель не вращается.	Поломка редуктора.	

КРИТЕРИИ ПРЕДЕЛЬНОГО СОСТОЯНИЯ

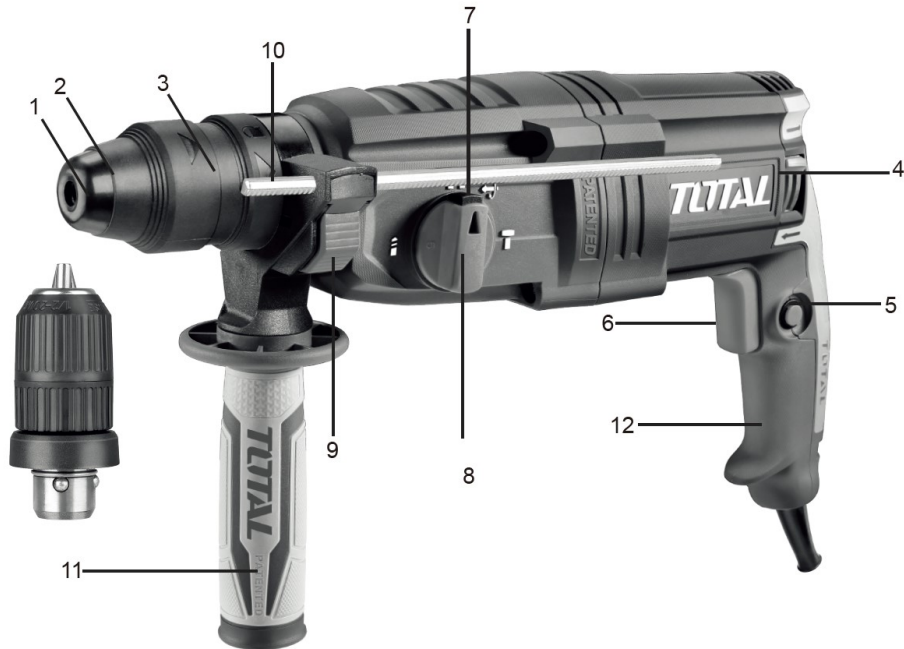
КРИТЕРИИ ПРЕДЕЛЬНОГО СОСТОЯНИЯ:	ВЕРОЯТНАЯ ПРИЧИНА:	ДЕЙСТВИЯ:
Трещины на поверхностях несущих и корпусных деталей;	Усталостная деформация металла	При выявлении неисправности необходимо отключить прибор от сети и обратиться к квалифицированному специалисту
Повреждение питающего провода или штепсельной вилки;	Перегрузка или обрыв	
Чрезмерный износ или повреждение двигателя и механизма редукторов или совокупность признаков.	Усталостная деформация металла	

ПЕРЕЧЕНЬ КРИТИЧЕСКИХ ОТКАЗОВ:	ДЕЙСТВИЯ:
Искрение электромотора	Необходимо обратиться к квалифицированному специалисту
Появления постороннего шума	Необходимо обратиться к квалифицированному специалисту
При выявлении перечисленных выше неисправностей, необходимо отключить прибор от сети и обратиться к квалифицированному специалисту.	

ХАРАКТЕРИСТИКИ

Тип	ТН
Модель	ТН308268-2
Потребная мощность:	800Вт
Параметры сети питания:	220-240В~50/60Гц
Частота холостого хода:	0-1100 об/мин
Частота ударов:	0-4000 об/мин
Диаметр сверления:	
бетон:	26мм
металл:	13мм
дерево:	30мм

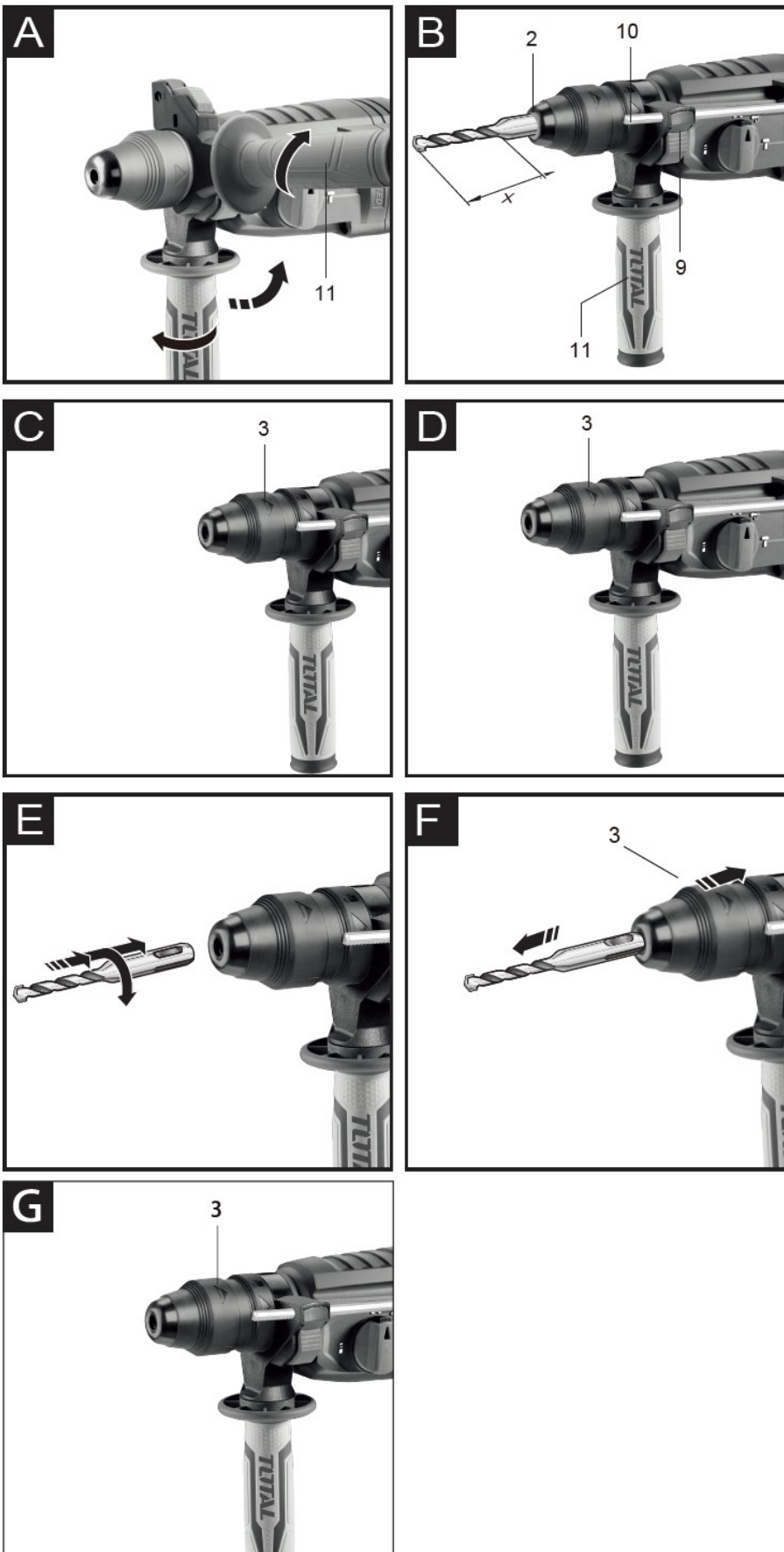
- внешний вид, характеристики и комплектация могут быть изменены без уведомления конечного потребителя.

ОПИСАНИЕ**Компоненты**

Пожалуйста, откройте страницу с иллюстрацией инструмента и оставьте ее открытой, пока вы читаете эту инструкцию по эксплуатации.

- 1 Держатель инструмента (SDS - plus)
- 2 Пылезащитный колпачок
- 3 Стопорная втулка
- 4 Переключатель направления вращения вправо/влево
- 5 Кнопка блокировки
- 6 Переключатель ВКЛ/ВЫКЛ
- 7 Отпускная кнопка для переключателя режимов
- 8 Переключатель выбора рабочего режима
- 9 Кнопка на вспомогательной ручке
- 10 Ограничитель глубины
- 11 Вспомогательная ручка
- 12 Основная ручка

ОПИСАНИЕ



МЕРЫ БЕЗОПАСНОСТИ ПРИ РАБОТЕ С ПЕРФОРАТОРОМ

- Избегайте попадания посторонних предметов в вентиляционные отверстия на корпусе инструмента. Попадание металлических предметов или легко воспламеняющихся веществ в вентиляционные отверстия на корпусе инструмента может вызвать замыкание или поломку двигателя.
- Перед началом работы всегда проверяйте, надежно ли зафиксирован бур в патроне.
- Перед работой проверьте степень затяжки корпусных винтов. При нормальной работе машина сильно вибрирует. Винты могут придти в ослабленное состояние, и может произойти авария или несчастный случай.
- В холодное время года или после длительного хранения перед работой дайте перфоратору несколько минут поработать без нагрузки, это размягчит смазку, без которой работать в режиме удара будет невозможно.
- Убедитесь, что в месте проведения работ не проходит скрытая проводка. Не прикасайтесь к металлическим частям инструмента. Во избежание поражения током при попадании на токоведущие предметы держите инструмент только за изолированные поверхности.
- Используйте только работоспособные предварительно смазанные буры.
- Во время бурения бетона и других материалов надевайте защитные очки, кроме того, если в процессе эксплуатации образуется большое количество пыли, используйте респиратор.
- При необходимости, надевайте специальные звукоизолирующие наушники.
- Не направляйте перфоратор в направлении людей. Бур может вылететь и нанести серьезные увечья.
- Держите инструмент двумя руками. Всегда устанавливайте вспомогательную рукоятку, перед тем как начать работу с перфоратором.
- Не прикасайтесь руками к вращающимся частям инструмента.
- Не прикасайтесь к сверлу и заготовке сразу после сверления. Они могут быть очень горячими и привести к ожогам.

ОБЩИЕ ИНСТРУКЦИИ ПО ИСПОЛЬЗОВАНИЮ

СБОРКА

Перед началом любых работ с самой машиной выньте вилку из розетки.

ВСПОМОГАТЕЛЬНАЯ РУКОЯТКА

Управляйте машиной только с помощью вспомогательной рукоятки 11.

Изменение положения вспомогательной рукоятки.

Вспомогательная рукоятка 11 может быть установлена в любое положение для обеспечения безопасной и малозатратной рабочей позы.

- Поверните нижнюю часть вспомогательной рукоятки 11 в направлении против часовой стрелки и поверните вспомогательную рукоятку 11 в нужное положение. Затем снова затяните нижнюю часть вспомогательной рукоятки 11, повернув ее по часовой стрелке.

Обратите внимание, что зажимная лента вспомогательной рукоятки расположена в пазу на корпусе, как и предназначено для.

РЕГУЛИРОВКА ГЛУБИНЫ СВЕРЛЕНИЯ

Требуемую глубину сверления можно установить с помощью ограничителя глубины 10.

- Нажмите кнопку для регулировки ограничителя глубины 9 и вставьте ограничитель глубины во вспомогательную рукоятку 11.

Рифленая поверхность ограничителя глубины 10 должна быть обращена вниз.

- Вставьте сверлильный инструмент до упора в держатель инструмента 1.

В противном случае подвижность бурового инструмента может привести к неправильной регулировке глубины сверления.

- Вытяните ограничитель глубины до тех пор, пока расстояние между наконечником сверла и наконечником ограничителя глубины не будет соответствовать желаемой глубине сверления.

ВЫБОР СВЕРЛИЛЬНОГО ПАТРОНА И РАБОЧЕГО ИНСТРУМЕНТА.

Для сверления и долбления с помощью перфоратора требуются рабочий инструмент с хвостовиком SDS-Plus (бур), который вставляются в сверлильный патрон SDS-Plus.

Для сверления без удара в дереве, металле, керамике и пластике, а также для завинчивания и нарезания резьбы используются рабочие инструменты без хвостовика SDS-Plus (например, сверла с цилиндрическим хвостовиком). Для этих инструментов требуется быстрозажимной патрон или сверлильный патрон ключевого типа.

ПРИМЕЧАНИЕ: Не используйте инструменты без хвостовика SDS-Plus для сверления или долбления молотком! Рабочие инструменты без хвостовика SDS-Plus и их сверлильные патроны повреждаются при сверлении молотком или долблении.

Быстросменный патрон 14 SDS-Plus можно легко заменить на быстрозажимной патрон 13, входящий в комплект поставки.

ИЗВЛЕЧЕНИЕ/УСТАНОВКА, БЫСТРАЯ ЗАМЕНА РАБОЧЕГО ИНСТРУМЕНТА

Извлечение быстросменного патрона.

Потяните стопорную втулку быстросменного патрона 3 назад, удерживайте ее в этом положении и извлеките быстросменный патрон SDS-Plus 14 или быстросменный быстрозажимной патрон 13 вперед.

После извлечения защитите сменный патрон от загрязнения.

Установка быстросменного патрона.

Перед установкой очистите быстросменный патрон и нанесите легкий слой смазки на конец хвостовика.

Полностью захватите быстросменный патрон 14 SDS-Plus или быстросменный бесключевой патрон 13 рукой. Вращательным движением вставьте быстросменный патрон в крепление сверлильного патрона до тех пор, пока не раздастся отчетливый звук защелкивания.

Быстросменный патрон автоматически блокируется. Проверьте эффект блокировки, потянув за быстросменный патрон.

СМЕНА РАБОЧЕГО ИНСТРУМЕНТА

Пылезащитный колпачок 2 в значительной степени предотвращает попадание буровой пыли в держатель инструмента во время работы. При установке рабочего инструмента следите за тем, чтобы пылезащитный колпачок 2 не был поврежден.

- **Поврежденный пылезащитный колпачок следует немедленно заменить. Мы рекомендуем выполнить это с помощью службы послепродажного сервисного обслуживания.**

ОБЩИЕ ИНСТРУКЦИИ ПО ИСПОЛЬЗОВАНИЮ

Установка рабочих инструментов SDS-Plus. Сверлильный патрон SDS-Plus обеспечивает простую и удобную смену сверлильных инструментов без использования дополнительных инструментов.

Вставьте быстросменный патрон SDS-Plus 14.

Очистите и слегка смажьте конец хвостовика инструмента. Вставьте инструмент скручивающим способом в держатель инструмента до тех пор, пока он не защелкнется сам по себе.

Проверьте фиксацию, потянув за инструмент.

В соответствии с требованиями системы буровой инструмент SDS-Plus может свободно перемещаться. Это приводит к определенному радиальному биению при холостом ходе, что не влияет на точность сверления отверстия, поскольку сверло само центрируется при сверлении.

Извлечение сверлильных инструментов SDS-Plus.

Отодвиньте стопорную втулку 3 и извлеките инструмент.

Установка сверлильных инструментов без SDS-Plus.

ПРИМЕЧАНИЕ: Не используйте инструменты без SDS-Plus для сверления или долбления молотком! Инструменты без SDS-Plus и их сверлильные патроны повреждаются при сверлении молотком или долблении. Вставьте быстросменный быстросъемный патрон 13.

Крепко удерживайте стопорную втулку 3 быстросменного патрона. Откройте держатель инструмента, повернув переднюю втулку 2 до тех пор, пока инструмент не будет вставлен. Плотно удерживайте стопорное кольцо 3 и сильно поворачивайте переднюю втулку 2 в направлении стрелки до тех пор, пока не будет слышен отчетливый звук защелкивания.

Проверьте плотную посадку, потянув за инструмент.

ПРИМЕЧАНИЕ: Если держатель рабочего инструмента был открыт до упора, то при закрытии держателя инструмента может быть слышен шум защелкивания, и держатель инструмента не закроется.

В этом случае поверните переднюю втулку 3 один раз в направлении, противоположном стрелке. После этого держатель инструмента можно снова закрыть (затянуть).

Поверните переключатель режимов 8 в положение "Сверление".

Извлечение бурового инструмента без SDS-Plus

Крепко удерживайте стопорную втулку 3 быстросменного патрона. Откройте держатель инструмента, повернув переднюю втулку в направлении стрелки, пока инструмент не будет извлечен.

ПОДГОТОВКА ИНСТРУМЕНТА К РАБОТЕ, ЭКСПЛУАТАЦИЯ

ВНИМАНИЕ: Соблюдайте правильное напряжение сети! Напряжение источника питания должно соответствовать напряжению, указанному на заводской табличке инструмента. Очистите и слегка смажьте конец хвостовика инструмента. Вставьте инструмент скручивающим способом в держатель инструмента до тех пор, пока он не защелкнется сам по себе

НАСТРОЙКА РЕЖИМА РАБОТЫ

С помощью переключателя режимов 8 выбирается режим работы машины.

- Чтобы изменить режим работы, нажмите спусковую кнопку 7 и поверните переключатель режимов 8 в нужное положение до тех пор, пока не будет слышно, как он защелкивается.

ПРИМЕЧАНИЕ: Меняйте режим работы только тогда, когда электроинструмент выключен!

В противном случае инструмент может быть повреждена.

	Положение для сверления с ударом в бетоне или камне.
	Положение для сверления без удара в дереве, металле, керамике и пластике, а также для завинчивания винтов.
	Положение Vario-Lock для регулировки положения долбления. Переключатель 8, выбора режимов не фиксируется в этом положении.
	Положение переключателя для режима долбления

ОБЩИЕ ИНСТРУКЦИИ ПО ИСПОЛЬЗОВАНИЮ

ВЫБОР НАПРАВЛЕНИЯ ВРАЩЕНИЯ

Переключатель направления вращения 4 используется для изменения направления вращения машины в обратном направлении. Однако это невозможно при включенном/выключенном переключателе 6.



Вращение по часовой стрелки:

Поверните переключатель направления вращения 4 с обеих сторон до упора в положение.



Вращение против часовой стрелки:

Поверните переключатель направления вращения 4 с обеих сторон до упора в положение.

Установите направление вращения для сверления с ударом, сверления и долбления всегда на правое вращение.

ВКЛЮЧЕНИЕ И ВЫКЛЮЧЕНИЕ

- Чтобы запустить машину, нажмите кнопку ВКЛ/ВЫКЛ 6.
- Чтобы заблокировать переключатель включения/выключения, удерживайте его нажатым и дополнительно нажмите кнопку блокировки 5.
- Чтобы выключить машину, отпустите кнопку ВКЛ/ВЫКЛ 6. Когда переключатель ВКЛ/ВЫКЛ 6 заблокирован, сначала нажмите его, а затем отпустите.

НАСТРОЙКА СКОРОСТИ ВРАЩЕНИЯ/УДАРА

Скорость вращения/скорость удара включенного электроинструмента можно регулировать по-разному, в зависимости от того, насколько сильно нажат переключатель ВКЛ/ВЫКЛ 6.

Легкое нажатие на переключатель ВКЛ/ВЫКЛ 6 приводит к низкой скорости/скорости удара. Дальнейшее давление на переключатель увеличивает скорость вращения/удара.

ПРЕДОХРАНИТЕЛЬНАЯ МУФТА

- Если режущая пластина зацепляется или заклинивается, привод к шпинделю сверла прерывается. Из-за возникающих сил всегда крепко держите электроинструмент обеими руками и обеспечьте надежную позицию.
- Если электроинструмент заклинивает, выключите инструмент и ослабьте рабочий инструмент (сверло). При включении инструмента с заклинившим рабочим инструментом (сверлом) могут возникнуть высокие моменты реакции.

РАБОЧИЕ РЕКОМЕНДАЦИИ

- Перед началом любых работ с самой машиной выньте вилку из розетки.

Изменение положения долбления (Vario-Lock).

Зубило может быть зафиксировано в 36 положениях. Таким образом, для каждого применения можно установить оптимальное рабочее положение.

- Вставьте стамеску в держатель инструмента.
- Поверните переключатель режимов 8 в положение “Vario-Lock” (см. раздел “Настройка режима работы”).
- Поверните держатель инструмента в нужное положение для долбления.
- Поверните переключатель режимов 8 в положение “долбление”. Держатель инструмента теперь заблокирован.
- Для долбления установите направление вращения на правое вращение.

ТЕХНИЧЕСКОЕ И СЕРВИСНОЕ ОБСЛУЖИВАНИЕ

Техническое обслуживание и очистка

- Перед началом любых работ с самой машиной выньте вилку из розетки.
- Для безопасной и правильной работы всегда содержите машину и вентиляционные отверстия в чистоте.
- Поврежденный пылезащитный колпачок следует немедленно заменить. Мы рекомендуем выполнить это с помощью службы послепродажного обслуживания.
- Очищайте держатель инструмента 1 каждый раз после использования.

Если инструмент выйдет из строя, несмотря на тщательность, проявленную при производстве и испытаниях, ремонт должен быть выполнен в центре послепродажного обслуживания наших электроинструментов.

УСЛОВИЯ ГАРАНТИЙНОГО ОБСЛУЖИВАНИЯ

УСЛОВИЯ ГАРАНТИЙНОГО ОБСЛУЖИВАНИЯ

Гарантийный срок – 12 месяцев со дня продажи.

Срок службы изделия установлен в соответствии с действующим законодательством и составляет 3 года со дня продажи.

Владелец инструмента имеет право на бесплатный ремонт изделия в течении гарантийного срока по тем неисправностям, являющимся следствием производственных дефектов.

В гарантийный ремонт принимается инструмент при обязательном наличии правильно оформленных документов: гарантийного талона установленного образца с правильно и полностью заполненными полями, штампом торговой организации и подписью покупателя. Инструмент принимается только в чистом и собранном виде

Гарантия не распространяется на:

- сменные принадлежности (аксессуары и оснастка), например: диски, ножи, сверла, буры, патроны, подошвы шлифовальных и ленточных машин, фильтры и т.п.
- быстроизнашивающиеся детали, например: угольные щетки, приводные ремни, сальники, защитные кожухи, направляющие ролики, резиновые уплотнения, подшипники, зубчатые ремни и колеса, стволы и т.п. Замена их в течение гарантийного срока является платной услугой.
- шнуры питания, в случае повреждения изоляции, подлежат обязательной замене без согласия владельца (услуга платная)
- замену корпуса электроинструмента

Гарантийный ремонт не осуществляется в следующих случаях:

- отсутствие, повреждение или изменение серийного номера на инструменте или гарантийном талоне, а также при их несоответствии
- использование инструмента не по назначению, указанному в инструкции по эксплуатации
- выход из строя вследствие перегрузки (одновременный выход из строя обмоток якоря и статора или обеих обмоток статора – выявляется только при диагностике в сервисном центре)
- механические повреждения электроинструмента
- возникновение недостатков из-за действий третьих лиц, непреодолимой силы, стихийных бедствий, неблагоприятных атмосферных воздействий и/или внешних воздействий агрессивных сред и высоких температур
- естественный износ инструмента: полная или частичная выработка ресурса, сильное внутреннее или внешнее загрязнение, ржавчина, отработанная смазка в редукторе (см. главу «Указание по технике безопасности» в инструкции)

- порча инструмента из-за скачков напряжения в электросети
- повреждение изделия вследствие несоблюдения правил хранения и транспортировки (см. главу «Указание по технике безопасности»)
- после попыток самостоятельного вскрытия, ремонта, внесения конструктивных изменений и смазки электроинструмента в гарантийный период, о чем свидетельствуют, например, заломы на шлицевых частях крепежа корпусных деталей
- поломок, связанных с недостатком ухода за электроинструментом
- частично или полностью разобранный электроинструмент.

Профилактическое обслуживание электроинструмента (чистка, промывка и замена смазки) в гарантийный период является платной услугой.

Владелец электроинструмента доверяет проведение диагностики в сервисном центре в свое отсутствие.

О возможных нарушениях, изложенных выше условий гарантийного обслуживания, владельцу сообщается после проведения диагностики электроинструмента в сервисном центре.

Гарантийный талон № _____

Наименование инструмента и модель _____

Серийный № _____

Год выпуска _____ 202_____

Дата продажи _____ (____) _____ 202_____

Наименование торговой организации _____

Подпись продавца _____

Внимание! Товар получен в исправном состоянии, без видимых повреждений в полной комплектности, проверен в моем присутствии, претензий к внешнему виду и качеству и комплектации товара не имею. С условиями гарантийного обслуживания ознакомлен и согласен.

Подпись владельца _____

Штамп торговой организации

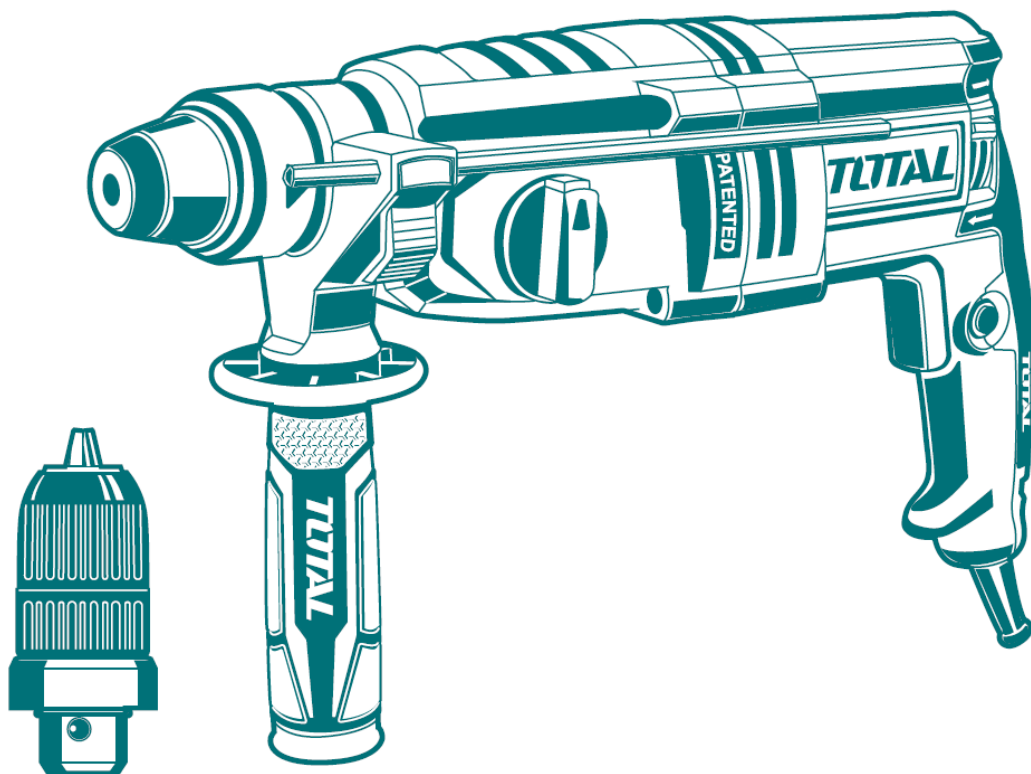
Производитель: TOTAL TOOLS CO., PTE. LTD.
Адрес: No.45 Songbei Road, Suzhou Industrial Park, China

Гарантийный талон № _____	Гарантийный талон № _____	Гарантийный талон № _____
Дата приемки _____	Дата приемки _____	Дата приемки _____
Сервисный центр _____	Сервисный центр _____	Сервисный центр _____
Дата выдачи _____	Дата выдачи _____	Дата выдачи _____
Подпись клиента _____	Подпись клиента _____	Подпись клиента _____

TOTAL

One-Stop Tools Station

TOTAL



Перфоратор

www.totalbusiness.com

TOTAL TOOLS CO., PTE. LTD.

No.45 Songbei Road, Suzhou Industrial Park, China

MADE IN CHINA

T0322.V06

800BT