

ВОЗМОЖНЫЕ НЕИСПРАВНОСТИ И МЕТОДЫ ИХ УСТРАНЕНИЯ

Неисправность	Возможная причина	Действия по устранению
Не подается краска	Засорилась дюза	Открутите воздушную головку (2) Прочистите дюзу (4) Прикрутите воздушную головку (2)
	Засорился фильтр	Слейте краску из бачка (7) Открутите бачок (7) Замените фильтр (6) Прикрутите бачок (7)
Плохо подается краска	Слишком густая краска	Разбавьте краску
При нажатии на курок не происходит распыления краски	Не скользит запорная игла	Открутите регулировочную гайку распыления краски (10) Достаньте запорную иглу (3) Смажьте запорную иглу (3) Вставьте запорную иглу (3) на место Закрутите регулировочную гайку распыления краски (10)
	Перетянут воздушный клапан	Ослабьте регулировочную гайку распыления краски (10)

Гарантийный талон

Изделие	
Модель	
Торговая организация	М.П.
Дата продажи	

Изделие получено в исправном состоянии и полностью укомплектовано. Претензий к внешнему виду не имею. С условиями проведения гарантийного обслуживания ознакомлен.

Подпись покупателя	
--------------------	--

Для обращения в гарантийную мастерскую необходимо предъявить изделие и правильно заполненный гарантийный талон.

Уполномоченная организация по вопросам качества на территории РФ: ЗАО «ЗУБР ОВК» 141002 Московская область, г. Мытищи-2, а/я 36.

U: 220215

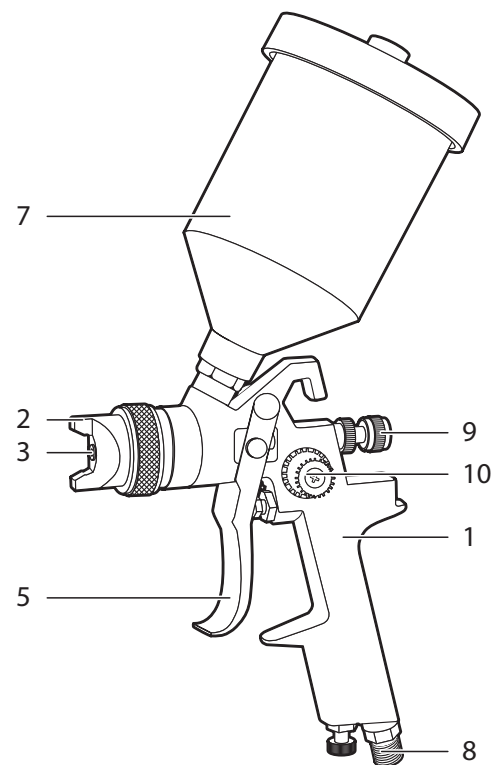
www.zubr.ru

ЗУБР
ПРОФЕССИОНАЛ

**КРАСКОПУЛЬТ
С ВЕРХНИМ БАЧКОМ**
Руководство по эксплуатации
Модель 06563-1.4; 06563-1.7

УВАЖАЕМЫЙ ПОКУПАТЕЛЬ!

Компания **ЗУБР** выражает благодарность за Ваш выбор и гарантирует высокое качество, безупречное функционирование приобретенного изделия при соблюдении правил его эксплуатации.



Устройство

1	Корпус
2	Воздушная головка с гайкой
3	Запорная игла
4	Дюза (на схеме не показана)
5	Курок
6	Фильтр (на схеме не показан)
7	Бачок
8	Штуцер
9	Регулировочная гайка курка
10	Регулировочная гайка распыления краски

Назначение изделия

Краскопульт **ЗУБР** предназначен для нанесения лакокрасочных покрытий на поверхности изделий из различных материалов, таких как металл, пластик, дерево и т. д. с помощью струи сжатого воздуха.

Перед началом работы с изделием внимательно изучите руководство по эксплуатации. При несоблюдении правил эксплуатации и хранения изделия гарантийные обязательства аннулируются.

Описание и принцип действия

Краскопульт состоит из корпуса (1) в форме пистолета, на котором сверху закреплен бачок (7), в который заливается разведенная до необходимой консистенции краска. В передней части корпуса имеется воздушная головка с гайкой (2), внутри которой находятся дюза (4) и запорная игла (3).

Во избежание засорения дюзы бачок снабжен фильтром (6). На корпусе краскопульта размещены: курок (5), регулировочная гайка кур-

Технические характеристики

Артикул	06563-1.4	06563-1.7
Диаметр сопла, мм	1.4	1.4
Расчетное давление, бар	3–4	3–4
Расход воздуха, л/мин	170–290	170–290
Вместимость бачка, мл	600	600

Комплект поставки		
Краскопульт в сборе	1 шт.	1 шт.
Бачок	1 шт.	1 шт.
Коробка	1 шт.	1 шт.
Руководство по эксплуатации	1 экз.	1 экз.

ка (9), регулировочная гайка распыления краски (10) и штуцер (8), к которому подсоединяется шланг подачи воздуха от компрессора.

Принцип работы

При нажатии на курок (5) открывается запорный клапан (11), и давление от компрессора поступает в корпус (1) краскопульты. При дальнейшем нажатии на курок запорная игла (3) открывает отверстие в дюзе (4), и воздух, увлекаемая за собой краску из бачка (7), вылетает из сопла изделия в виде воздушно-капельной смеси. Регулировочная гайка распыления краски (10) позволяет менять толщину факела распыления. При полностью завернутой гайке (10) пятно распыления факела имеет круглую форму. Постепенное откручивание гайки (10) приводит к сжатию пятна по толщине в эллипс и далее – в полосу. Поворотом воздушной головки (2) при отпущенной гайке достигается требуемый угол плоскости факела распыления.

Меры предосторожности

Соблюдайте чистоту и порядок на рабочем месте.

Не допускайте к работе с оборудованием необученный персонал.

Убедитесь в исправности оборудования перед началом работы.

Не допускайте посторонних, не имеющих квалификации для работы с данным оборудованием, в зону работы агрегата.

Не превышайте максимально допустимого давления.

Не направляйте краскопульт на людей и животных.

Для работы используйте защитные перчатки, комбинезон, очки, респиратор.

Перед началом работы убедитесь, что фильтр, бачок и воздушный шланг плотно присоединены к краскопульту.

Распыляйте краску на расстоянии не более 260 мм от окрашиваемой поверхности.

Перед началом работы убедитесь, что компрессор выключен.

Отключите оборудование от питания и сбросьте давление в системе перед обслуживанием и разборкой агрегата.

Не модифицируйте агрегат.

Обязательно проверяйте и протягивайте все соединения магистрали высокого давления.

Не используйте поврежденные или восстановленные шланги высокого давления.

Не распыляйте легковоспламеняющиеся вещества в закрытых и плохо вентилируемых помещениях.

Не используйте составы, содержащие метилхлорид и подобные соединения, во избежание появления коррозии.

Порядок работы

Убедитесь, что компрессор или альтернативный источник давления выключен.

При работе с компрессором строго соблюдайте приложенное к нему руководство по эксплуатации.

Подсоедините шланг компрессора к штуцеру краскопульты.

Установите на корпус изделия бачок с фильтром.

Налейте в бачок разбавленную до необходимой консистенции краску, не более 3/4 объема.

Включите компрессор.

Перед началом работы отрегулируйте факел распыления на пробной детали.

Приведите краскопульт в рабочее положение: бачок с краской расположен вертикально, сопло находится на расстоянии 140–260 мм от окрашиваемой поверхности.

Для наилучшего окрашивания сохраняйте минимальное расстояние напыления (140 мм) между краскопульту и окрашиваемой поверхностью.

По окончании работ следует:

- Выключить компрессор.
- Слить из бачка оставшуюся краску.
- Отсоединить пневмошланг от пистолета.
- Промыть пистолет. Для этого необходимо разобрать сопло, снять бачок с фильтром и промыть детали в промывочной жидкости. Не следует опускать пистолет целиком в промывочную жидкость.

Условия хранения, транспортировки и утилизации

Хранить краскопульт в сухом месте, в чистом виде.

Транспортировка должна осуществляться в отгрузочной таре.

Утилизировать в соответствии с материалом изделия.

Гарантийные обязательства

Настоящая гарантия не ограничивает законных прав потребителей, предоставленных им действующим законодательством РФ.

Срок службы изделия – 5 лет со дня продажи.

Гарантийный срок на изделие – 12 месяцев с даты продажи.

Гарантия не распространяется в следующих случаях:

- при повреждениях, возникающих в результате несоблюдения Покупателем руководства пользователя;
- при наличии следов вскрытия или ремонта, выполненного Покупателем или неуполномоченными на это лицами;
- при наличии механических повреждений, вызванных внешним ударным или иным воздействием;
- при повреждениях в результате неправильного хранения и транспортировки, небрежного обращения или воздействия непреодолимой силы (землетрясение, пожар, стихийные бедствия и т. д.).