

# HYUNDAI

**ПЫЛЕСОС БЫТОВОЙ**  
**РУКОВОДСТВО ПО ЭКСПЛУАТАЦИИ**  
**VACUUM CLEANER**  
**INSTRUCTION MANUAL**  
**ТҰРМЫСТЫҚ ШАҢСОРҒЫШ**  
**ПАЙДАЛАНУ ЖӨНІНДЕГІ НҰСҚАУЛЫҚ**

---

**H-VCC55**



## 2. HYUNDAI

### GB DESCRIPTION

1. Wheel
2. Dust collector
3. Dust cap
4. Dust collector handle
5. Dust collector top part
6. Sucking inlet
7. Dust collector bottom release button
8. Dust collector bottom
9. Dust collector lock button
10. ON/OFF button
11. Power cord winding button
12. Filter
13. «Floor/carpet» nozzle
14. «Furniture/slot» nozzle
15. Retractable tube
16. Retractable tube length adjuster
17. Hose
18. Hose locks
19. Hose air flow control switch
20. Power cord and plug
21. Grid
22. HEPA filter
23. Filter cover

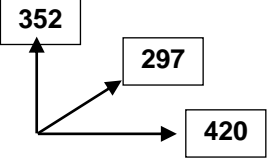
### RUS УСТРОЙСТВО ИЗДЕЛИЯ

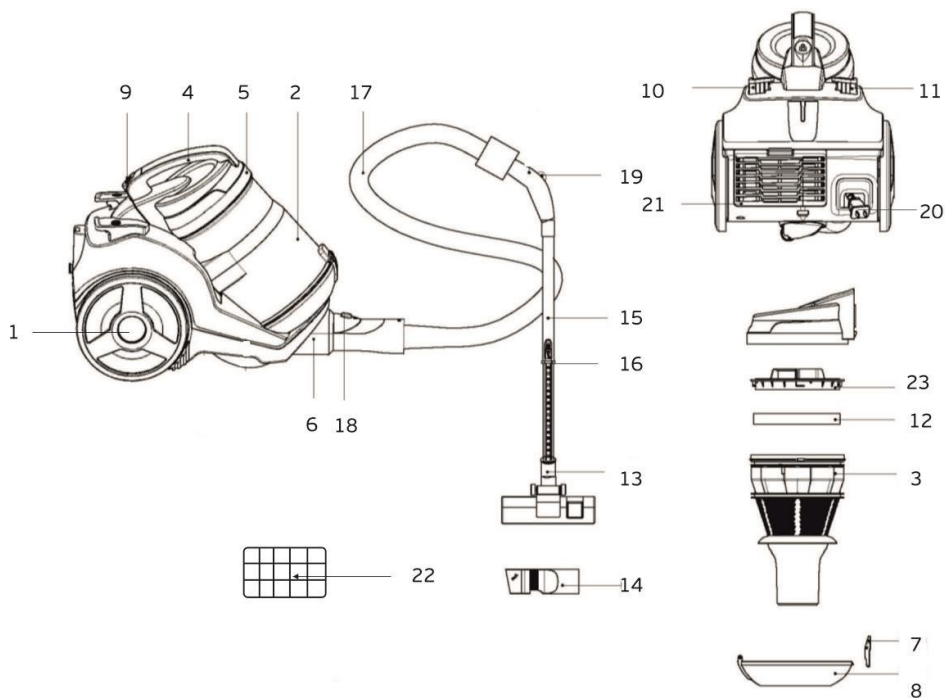
1. Колесо
2. Контейнер для сбора пыли
3. Капсула для сбора пыли
4. Ручка контейнера для сбора пыли
5. Крышка контейнера для сбора пыли
6. Всасывающее отверстие
7. Кнопка открытия дна контейнера для сбора пыли
8. Дно контейнера для сбора пыли
9. Кнопка фиксации контейнера для сбора пыли
10. Кнопка « Вкл./Выкл.»
11. Кнопка сматывания шнура питания
12. Фильтр
13. Насадка «пол/ковер»
14. Насадка «мебель/щель»
15. Телескопическая трубка
16. Регулятор длины телескопической трубки
17. Шланг
18. Фиксаторы шланга
19. Регулятор потока воздуха на шланге
20. Вилка и шнур питания
21. Воздуховодная решетка
22. HEPA фильтр
23. Крышка фильтра

**KZ СИПАТТАМА**

1. Доңғалақ
2. Шаң жинауға арналған сауыт
3. Шаң жинауға арналған капсула
4. Шаң жинауға арналған сауыттың тұтқасы
5. Шаң жинауға арналған сауыттың қақпағы
6. Шаң соратын саңылау
7. Шаң жинауға арналған сауытты ашатын батырма
8. Шаң жинауға арналған сауыттың түбі
9. Шаң жинауға арналған сауытты бекіту батырмасы
10. «Қосу/өшіру» түймешігі
11. Қуат сымын орауға арналған түймешік
12. Фильтр
13. «Еден/кілем» қондырмасы
14. «Жиһаз/ Саңылау» қондырмасы
15. Бунақты түтікше
16. Бунақты түтікшенің ұзындығын реттейтін тетік
17. Иілгіш түтік
18. Иілгіш түтіктің бекіткіштері
19. Иілгіш түтіктегі ауа ағынын реттегіш тетік
20. Аша мен қуат сымы
21. Торлар
22. HEPA фильтр
23. Сүзгі қақпағы

# 4. HYUNDAI

<p>220-240V ~ 50 Hz Класс защиты II</p>	<p>2400W</p>	<p>6.3/7.4kg</p>	<p style="text-align: right;">mm</p> 
---	--------------	------------------	--





INSTRUCTION MANUAL  
IMPORTANT SAFEGUARDS

- Read this instruction manual carefully to prevent any unit damage or injure when using.
- When using this appliance, basic precautions should always be followed:
- Before the first use of the appliance check that the voltage indicated on the rating label corresponds to the mains voltage in your home.
- For home use only. Do not use for industrial purposes.
- The appliance is intended for use only in domestic aims.
- To prevent risk of electric shock and fire, do not immerse the appliance in water or any other liquids. If it has happened DO NOT TOUCH the appliance, unplug it immediately and check in a service center.
- Do not handle the plug with wet hands. Never switch off the appliance by pulling the cord.
- Do not let the cord hang over sharp edges or touch hot surfaces.
- Always unplug the appliance from the power supply when not in use and before servicing.
- In case of power cord is damaged, its replacement should be done by the manufacture or service

## 6. **HYUNDAI**

department or the other high-skill person to avoid any danger.

- To avoid deforming of plastic components of the appliance or fire accident, never leave the appliance exposed to direct sun light or near any heater.
- The appliance is not intended for use for physically, sensory or mental disabled person (including children) or for person with lack of life experience or knowledge, if only they are under supervision or have been instructed about the use of the unit by responsible person.
- Children must be under control in order not to be allowed to play with the appliance.
- To avoid damage of the flexible hose, do not fold or pull it strongly.
- Do not put any object into air outlets. Do not use with outlet blocked. Keep free of dust, hair and anything that may reduce airflow.
- Be careful when cleaning on stairs.
- Before you start using the vacuum cleaner, please remove all large or sharp objects from the floor in order to prevent damage of the unit.
- **CAUTION:** To avoid voltage overload do not plug the unit and other powerful electrical appliances to the power supply at the same time.
- Never use the vacuum cleaner without filters.

- Do not use the appliance on wet surfaces. This unit does not absorb water.
- If you have cleaned the carpet with liquid detergent, let the carpet dry up completely before vacuuming it.
- Never use the appliance without dust bin. Replace the dust bin without delay if it is damaged.
- Do not attempt to repair, adjust or replace parts in the appliance. Repair the malfunctioning appliance in the nearest service center.
- If the product has been exposed to temperatures below 0°C for some time it should be kept at room temperature for at least 2 hours before turning it on.
- The manufacturer reserves the right to introduce minor changes into the product design without prior notice, unless such changes influence significantly the product safety, performance, and functions.
- Manufacturing date is indicated on the unit and/or on packing as well as in accompanying documents in the following format XX.XXXX where first two figures XX is the month of production, and following four figures XXXX is the year of production.

#### **PREPARATION**

- The device is designed for cleaning dust in the room.
- Unpack the device and remove the sticker from the body.
- In order to connect the hose to the vacuum cleaner insert hose base into sucking inlet and press gently until it clicks. In order to disconnect the hose press two locks located at hose base sides.
- Pull out the retractable tube until the necessary length is reached. For this purpose move the retractable tube length adjuster and pull out the tube end.
- Insert the hose into the tube.
- Attach one of the nozzles to the tube:
- The "Floor/cfrpet" combined nozzle is designed for carpet mats and similar floor coatings, and for flat surfaces;
- The "Furniture/slot" nozzle is designed for cleaning upholstered furniture, curtains and decorative surfaces and such as corners or narrow slots.

#### **INSTRUCTION FOR USE**

- "Cyclone" system ensures maximum power during cleaning.
- Before starting, unwind the cord to sufficient length and insert the plug into the power supply. The yellow mark on the cord shows optimal cord length. Do not unwind the cord beyond the red mark.
- Press On/Off button to switch the unit on and press again to stop it.
- You can adjust the air flow using the air flow regulator on the flexible hose handle:
- Decrease flow for cleaning curtains, books, furniture, etc. Increase flow for cleaning bare floor.

## 8. HYUNDAI

- To rewind the cord, press the rewind button and guide the cord with hand to ensure that it does not whip causing damage.
- To prevent motor overheating do not work continuously longer than 30 minutes and obligatory stop the vacuum cleaner for no less than 15 min.
- **WARNING!**
- Be sure to clean the container after each cleaning.
- Never use the vacuum cleaner without installed filter and with damaged or dirty filter. Otherwise, dust will fall into the motor and cause damage to the vacuum cleaner.
- Don't use the vacuum cleaner if the container is filled to the mark "MAX". When the container is filled, dirty air clogs up the vacuum cleaner filter and the engine can overheat and disable.
- Don't use the vacuum cleaner for cleaning of material debris such as cement, whitewash, plaster, metal shavings and etc. These particles cause to the engine damage.
- Don't wash vacuum cleaner parts in a dishwasher or a construction machine.

### CARE AND CLEANING

- Switch off the appliance and pull the plug from the power supply.
- Clean the appliance outside surface with soft cloth using mild non-abrasive detergent.
- Vacuum cleaner or cord should never be immersed into water or any liquids.
- We recommend making the filtration system clean up after every using.
- For removing dust tank press dust tank release button.
- To open the dust tank bottom and clean dust and garbage need to press the button for opening the bottom of the dust tank.

### FILTERS CLEANING

- Clean filter at least once a year. In case if the vacuum cleaner is used frequently, wash the filters after each 3 to 5 cleaning operations.
- Press the dust container lock button and disconnect the container from the cleaner housing.
- Unscrew the container lid in a counterclockwise direction.
- Remove the dust collection capsule.
- Remove the filter cover and remove the filter by turning it counterclockwise.
- Rinse the filter sponge and filter cover with warm water and air dry completely.
- Reinstall all parts in reverse order.
- Remove the air vent on the back of the vacuum cleaner by pulling on the ledge.
- Wash the filters with running water and dry them thoroughly.
- Replace the filters after cleaning.

### CAUTION:

- Never use the appliance without filters.
- Do not use a washing machine to rinse filters. Do not use a hair dryer to dry them.

### STORAGE

- Place the appliance vertically.
- Insert the tube into special holder on the body.



■ The symbol on the unit, packing materials and/or documentations means used electrical and electronic units should not be tossed in the garbage with ordinary household garbage. These units should be passed to a special receiving point.



For additional information about actual system of the garbage collection address to the local authority.

Valid utilization will help to save valuable resources and avoid negative work on the public health and environment which happens with incorrect using garbage.



**РУКОВОДСТВО ПО ЭКСПЛУАТАЦИИ  
МЕРЫ БЕЗОПАСНОСТИ**

- Внимательно прочитайте данную инструкцию перед эксплуатацией прибора во избежание поломок при использовании. Неправильное обращение может привести к поломке изделия, нанести материальный ущерб или причинить вред здоровью пользователя.
- При эксплуатации прибора соблюдайте следующие меры предосторожности:
- Перед первоначальным включением проверьте, соответствуют ли технические характеристики, указанные на изделии, параметрам электросети.
- Использовать только в бытовых целях. Прибор не предназначен для промышленного применения.
- Не используйте прибор вне помещений и на влажных поверхностях.
- Во избежание поражения электрическим током и возгорания, не погружайте прибор и шнур питания в воду или другие жидкости. Если это произошло, **НЕ БЕРИТЕСЬ** за изделие,

## 10. **HYUNDAI**

немедленно отключите его от электросети и обратитесь в Сервисный центр для проверки.

- Включайте прибор в электросеть только сухими руками; при отключении держитесь рукой за вилку, не тяните за шнур.
- Следите за тем, чтобы шнур питания не касался острых кромок и горячих поверхностей.
- Всегда отключайте прибор от электросети перед очисткой, а также, если он не используется.
- При повреждении шнура питания его замену, во избежание опасности, должны производить изготовитель, сервисная служба или подобный квалифицированный персонал.
- Не располагайте прибор вблизи источников тепла и не подвергайте его воздействию прямых солнечных лучей, так как это может вызвать деформацию пластмассовых деталей.
- Прибор не предназначен для использования лицами (включая детей) с пониженными физическими, сенсорными или умственными способностями или при отсутствии у них жизненного опыта или знаний, если они не находятся под присмотром или не проинструктированы об использовании прибора лицом, ответственным за их безопасность.
- Дети должны находиться под присмотром для недопущения игр с прибором.

- Чтобы не повредить шланг, не перегибайте и не растягивайте его.
- Следите за тем, чтобы воздухопроводные отверстия не были заблокированы. Не допускайте попадания в них посторонних предметов (пыли, волос, одежды и др.).
- Будьте предельно осторожны при работе с пылесосом на лестницах.
- Перед началом работы уберите с пола все острые предметы, которые могут повредить пылесборник.
- **ВНИМАНИЕ:** Во избежание перегрузки сети питания, не подключайте изделие одновременно с другими мощными электроприборами к одной и той же линии электросети.
- Не включайте пылесос без установленных фильтров.
- Не чистите вашим пылесосом влажные поверхности. С его помощью нельзя удалять жидкости.
- Ковры, обработанные жидким очистителем, должны высохнуть до начала их чистки пылесосом.
- Никогда не работайте пылесосом без установленного или с повреждённым пылесборником.

## 12. HYUNDAI

- Не пытайтесь самостоятельно ремонтировать прибор или заменять какие-либо детали. При обнаружении неполадок обращайтесь в ближайший Сервисный центр.
- Если изделие некоторое время находилось при температуре ниже 0 °С, перед включением его следует выдержать в комнатных условиях не менее 2 часов.
- Производитель оставляет за собой право без дополнительного уведомления вносить незначительные изменения в конструкцию изделия, кардинально не влияющие на его безопасность, работоспособность и функциональность.
- Дата производства указана на изделии и/или на упаковке, а также в сопроводительной документации, в формате XX.XXXX, где первые две цифры «XX» – это месяц производства, следующие четыре цифры «XXXX» – это год производства.

### ПОДГОТОВКА К РАБОТЕ

- Прибор предназначен для уборки пыли в помещении.
- Распакуйте изделие и снимите с корпуса рекламный стикер, если он есть.
- Чтобы подсоединить шланг к пылесосу, вставьте его основание во всасывающее отверстие, в соответствующие пазы, и немного поверните по часовой стрелке до фиксации. Чтобы отсоединить шланг, действуйте в обратном порядке.
- Выдвиньте телескопическую трубку на нужную длину. Для этого передвиньте регулятор длины телескопической трубки и потяните за конец трубки.
- Вставьте шланг в трубку.
- Наденьте на трубку одну из насадок:
- Комбинированная насадка “пол/ковер” предназначена для чистки ковровых и подобных им покрытий, а также гладких поверхностей;
- Насадка «мебель/ щель» предназначена для чистки мягкой мебели, занавесок, декоративных поверхностей и труднодоступных мест (углов, щелей).

### РАБОТА

- Пылесос осуществляет сбор пыли по системе «Мультициклон», которая обеспечивает максимальную силу всасывания в процессе уборки.
- Перед началом работы вытяните шнур питания на необходимую длину и вставьте вилку в розетку электросети. Желтая метка на шнуре соответствует его оптимальной длине, а красная – максимальной, дальше которой шнур вытягивать нельзя.
- Для включения пылесоса нажмите кнопку «Вкл./Выкл», для выключения – нажмите её еще раз.
- На ручке шланга имеется регулятор потока воздуха, позволяющий изменять силу всасывания.
- Для чистки занавесок, книг, мебели и т.д. рекомендуется его открывать, для чистки ковровых покрытий – закрывать.
- Для сматывания шнура питания нажмите соответствующую кнопку, при этом во избежание перекручивания и повреждения шнура рекомендуется придерживать его рукой.
- Во избежание перегрева двигателя пылесоса не работайте непрерывно более 30 минут и обязательно делайте перерыв между включениями не менее 15 минут.
- **ВНИМАНИЕ:**
- Обязательно очищайте контейнер после каждой уборки.
- Никогда не включайте прибор без установленного фильтра, если фильтр поврежден или загрязнен. В противном случае пыль попадет в мотор и приведет к поломке устройства.

- Не используйте прибор, если контейнер заполнен до отметки "MAX". При заполненном контейнере, грязный воздух забивает фильтр пылесоса, в результате чего, двигатель перегревается и выходит из строя.
- Не используйте прибор для уборки строительного мусора (цемента, побелки, штукатурки, металлической стружки и т.д.). Данные частицы приводят к поломке двигателя.
- Не мойте детали пылесоса в посудомоечной или стиральной машине.

## **ОЧИСТКА И УХОД**

- Выключите пылесос и отключите его от электросети.
- Протрите внешнюю поверхность корпуса пылесоса мягкой тканью с добавлением мощного средства, не содержащего абразивных веществ.
- Запрещается погружать изделие и шнур питания в воду или любые жидкости.
- Рекомендуем освобождать контейнер от пыли после каждой уборки.
- Снимите контейнер для сбора пыли с пылесоса, для этого нажмите кнопку фиксации контейнера.
- Откройте дно контейнера и вытряхните пыль и мусор из него. Для этого нажмите кнопку открытия дна контейнера для сбора пыли.

## **ОЧИСТКА ФИЛЬТРОВ**

- Чистить фильтры следует не реже одного раза в год. При частом использовании пылесоса промывайте фильтры после каждых 3-5 чисток.
- Нажмите кнопку отсоединения контейнера для сбора пыли и снимите контейнер с корпуса пылесоса.
- Открутите крышку контейнера против часовой стрелки.
- Выньте капсулу для сбора пыли.
- Снимите крышку фильтра и выньте сам фильтр, повернув его против часовой стрелки.
- Промойте губку фильтра и крышку фильтра теплой проточной водой и полностью высушите на воздухе.
- Установите все части на место в обратном порядке.
- Снимите воздухопроводную решетку на задней части пылесоса, для этого потяните ее за выступ.
- Выньте решетку фильтра и губку, промойте их теплой проточной водой, затем полностью просушите.

## **ВНИМАНИЕ:**

- Не включайте пылесос без установленных фильтров, т.к. это может вывести электродвигатель из строя.
- Не стирайте фильтры в машине и не сушите феном.

## **ХРАНЕНИЕ**

- Оберните шланг вокруг трубки.
- Закрепите трубку со щёткой в специальном пазу на корпусе.



Данный символ на изделии, упаковке и/или сопроводительной документации означает, что использованные электрические и электронные изделия не должны выбрасываться вместе с обычными бытовыми отходами. Их следует сдавать в специализированные пункты приема.

Для получения дополнительной информации о существующих системах сбора отходов обратитесь к местным органам власти.

## 14. HYUNDAI

Правильная утилизация поможет сберечь ценные ресурсы и предотвратить возможное негативное влияние на здоровье людей и состояние окружающей среды, которое может возникнуть в результате неправильного обращения с отходами.

KZ

ПАЙДАЛАНУ ЖӨНІНДЕГІ НҰҚАУЛЫҚ

- Құрметті сатып алушы! HYUNDAI сауда таңбасының өнімін сатып алғаныңыз үшін және біздің компанияға сенім артқаныңыз үшін Сізге алғыс айтамыз. Іске пайдалану нұсқаулығында суреттелген техникалық талаптар орындалған жағдайда, HYUNDAI компаниясы өзінің өнімдерінің жоғары сапасы мен сенімді жұмысына кепілдік береді.
- HYUNDAI сауда таңбасының бұйымын тұрмыстық мұқтаждар шеңберінде пайдаланған және іске пайдалану нұсқаулығында келтірілген пайдалану ережелерін ұстанған кезде, бұйымның қызмет мерзімі бұйым тұтынушыға табыс етілген күннен бастап 2 (екі) жылды құрайды. Аталған шарттар орындалған жағдайда, бұйымның қызмет мерзімі өндіруші көрсеткен мерзімнен айтарлықтай асуы мүмкін екеніне өндіруші тұтынушылардың назарын аударады.

## ҚАУІПСІЗДІК ШАРАЛАРЫ

- Құрал қанауы жанында сақтық келесі өлшемдері сақтаңыздар:
- Бұйымды қолдану барысында бұзып алмау үшін нұсқауды ықыласпен оқып шығыңыз. Дұрыс қолданбау бұйымның бұзылуына әкелуі, материалдық не қолданушының денсаулығына зиян келтіруі мүмкін.
- Алғашқы қосудың алдында бұйымның техникалық сипаттамасының жапсырмада көрсетілген электр жүйесінің параметрлеріне сәйкестігін тексеріңіз.
- Тек қана тұрмыстық мақсаттарда қолданылады. Құрал өнеркәсіптік қолдануға арналмаған.
- Құралды не бауды суға немесе басқа сұйықтықтарға батырмаңыз. Электр тоғының ұруына тап болмау үшін жайдан тыс не жоғары дымқылды жағдайда қолданылмайды.
- Фенмен жайдан тыс пайдаланбаңыз.
- Электр тоғының ұруына және жануға тап болмау үшін, құралды суға немесе басқа сұйықтықтарға батырмаңыз. Егер бұл жағдай болса, бұйымды **ҰСТАМАҢЫЗ**, оны электр жүйесінен дереу сөндіріп тастаңыз және сервис орталығына тексертіңіз.
- Қоректену бауының өткір жиектер және ыстық үстілерге тимеуін қадағалаңыз.

## 16. HYUNDAI

- Тазалаудың алдында құралды электр жүйесінің әрқашан сөндіріп тастаңыз, сонымен қатар, егер ол қолданылмаса.
- Қуат бауы бүлінген жағдайда, қатерден аулақ болу үшін оны ауыстыруды өндіруші, сервистік қызмет немесе соған ұқсас білікті қызметкерлер іске асыруға тиіс.
- Құралмен пайдалануды балаларға рұқсат етпеңіз және оларға таяу жерде жұмыс істегеде әсіресе ықыласты болыңыз.
- Шлангіге зақым келтірмеу үшін, оны бүкпеңіз және созбаңыз.
- Құралды жылу көздеріңе жақын маңда жайғастырмаңыз және оны күнгей түзу сәулелердің әсеріне ұшыратпаңыз, себебі бұл пластмассалық бөлшектердің майысуына әкеп соғады.
- Дене, жүйке не болмаса ақыл-ой кемістігі бар, немесе осы құрылғыны қауіпсіз пайдалану үшін тәжірибесі мен білімі жеткіліксіз адамдардың (соның ішінде балалардың) қауіпсіздігі үшін жауап беретін адам қадағаламаса немесе аспапты пайдалану бойынша нұсқау бермесе, олардың бұл аспапты қолдануына болмайды.
- Балалар аспаппен ойнамауы үшін оларды үнемі қадағалап отыру керек.



- Баспалдақтарда шаң сорғышпен жұмыс істегенде барынша сақ болыңыз.
- Жұмысты бастаудың алдында айналадан шаң жинағышқа зақым келтіре алатын барлық тұтанған және өткір заттарды жинап тастаңыз.
- НАЗАР:Қоректену жүйесінің шамадан артық жүктелуіне тап болмау үшін, құралды басқа қуатты электр аспаптармен бірге бір электр жүйесінің желісіне іске қоспаңыз.
- Орнатылған сүзгілерсіз шаң сорғышты қоспаңыз.
- Сіздің шаң сорғышыңызбен дымқыл үстілерді тазаламаңыз. Оның көмегімен сұйықтықтарды кетіруге болмайды.
- Сұйық тазалағышпен өңделінген кілемдерді шаң сорғышпен тазалаудың алдына олар кептірілуі тиіс.
- Ешуақытта орнатылмаған немесе шаң жинағышы зақымдалған шаң сорғышпен жұмыс істеменіз.
- Құрылымы өз бетіңізше жөндеуге талпынбаңыз. Олқылықтар пайда болса жақын арадағы сервис орталығына апарыңыз.
- Егер бұйым біршама уақыт 0°C -тан төмен температурада тұрса, іске қосар алдында оны кем дегенде 2 сағат бөлме температурасында ұстау керек.
- Өндіруші бұйымның қауіпсіздігіне, жұмыс өнімділігі мен жұмыс мүмкіндіктеріне түбегейлі әсер етпейтін болмашы өзгерістерді оның құрылмасына қосымша ескертпестен енгізу құқығын өзінде қалдырады.
- Жасап шығарылған күні бұйымда және (немесе) қаптамада, сондай-ақ ілеспе құжаттамада, ХХ.ХХХХ пішімінде көрсетілген, мұндағы алғашқы екі сан «ХХ» – жасап шығарылған айы, келесі төрт сан «ХХХХ» – жасап шығарылған жылы.

**ЖҰМЫСҚА ДАЙЫНДАУ**

- Аспап үй-жайды шаңнан тазартуға арналған.
- Құрылымы орауынан шығарыңыз да, корпусындағы жапсырм қағазды алыңыз.

## 18. HYUNDAI

- Иілгіш түтікті шаңсорғышқа жалғау үшін оның түп жағын шаң соратын саңылауға кигізіп, сырт еткенше үстінен басыңыз. Иілгіш түтікті ажыратып алу үшін оның түбінің екі бүйіріндегі бекітпелерді басыңыз.
- Бунақты түтікшені керекті ұзындыққа жеткенше суырыңыз. Бұл үшін бунақты түтікшенің ұзындығын реттейтін тетікті сырғытыңыз да, түтікшенің ұшынан тартыңыз.
- Иілгіш түтікті түтікшеге орнатыңыз.
- Түтікшеге қондырмалардың бірін кигізіңіз:
- Қиыстырылған “еден/кілем” қондырмасы кілем төселген едендерді және соларға ұқсас жабындарды, сондай-ақ тегіс беткі қабаттарды тазалауға арналған;
- «Жиһаз/ Саңылау» қондырмасы жұмсақ жиһазды, перделерді, безендірілген беткі қабаттарды тазалауға арналған.

### ЖҰМЫС

- "Циклон" жүйесі үй жинау кезінде барынша үлкен қуаттылықты қамтамасыз етеді.
- Жұмысты бастаудың алдында қоректену бауын қажетті ұзындыққа керіп қойыңыз және шаңышқыны электр жүйесінің розеткасына сұғыңыз. Баудағы сары таңба оның үйлесімді ұзындығына, ал қызыл – барынша көп талапқа сай екенін көрсетеді, одан ары бауды керуге болмайды.
- Шаң сорғышты қосу үшін Қосу / Өшіру ноқатын басыңыз, сөну үшін – оны тағы бір рет басыңыз.
- Шлангінің тұтқасында сору күшін өзгертуге мүмкіндік беретін ауа ағынының реттеуіші бар: перделерді, кітаптарды, жиһазды және т.б. тазалағанда оны ашу ұсынылады; кілемдік жабулар үшін – жабылады.
- Электр бауды орауға арналған тиісті ноқатты басыңыз, сонымен қатар, баудың бұралып кетуі не зақымдануына жол бермеу үшін оны қолмен ұстап тұру ұсынылады.
- Шаң сорғыштың қозғалтқышы қызып кетпеуі үшін 30 минуттан көп толассыз жұмыс істеменіз және 15 минуттан кем емес міндетті үзіліс жасаңыз.
- ЕСКЕРТУ:
- Тазалағаннан кейін әр кез сауытты міндетті түрде тазартыңыз.
- Сүзгі орнатылмаған болса, сондай-ақ сүзгі бүлінген немесе ластанған болса, аспапты ешқашан да қолдануға болмайды. Ондай жағдайда пайдалансаңыз, қозғалтқышқа шаң түседі де, құрылғының бұзылуына әкеледі
- Егер сауыт "MAX" белгісіне дейін толы болса, аспапты пайдалануға болмайды. Сауыт толып кеткен кезде, лас ауа шаңсорғыштың сүзгісін бітеп, соның нәтижесінде қозғалтқыш асқын қызып кетеді де, істен шығады.
- Аспапты құрылыс қоқысын (цемент, әк, сылақ, металл жоңқа және т.с.с.) жинау үшін пайдалануға болмайды. Ондай ұсақ заттар қозғалтқыштың бұзылуына әкеледі
- Шаңсорғыштың бөлшектерін ыдыс жуғыш немесе кір жуғыш машинада жууға болмайды

### ШАҢ ЖИНАУҒА АРНАЛҒАН САУЫТТЫ ТАЗАЛАУ

- Шаңсорғышты сөндіріп, электр желісінен ажыратыңыз.
- Шаң жинайтын контейнерді шаңсорғыштан шығарыңыз, ол үшін контейнерді бекіту батырмасына басыңыз.
- Әрбір тазалау жұмысынан кейін контейнерді шаңнан тазартып тұруға кеңес береміз.
- Контейнердің түбін ашып, одан қоқысты қағып тастаңыз. Ол үшін шаң жинайтын контейнердің түбін ашуға арналған батырманы басыңыз.
- Шаң жинауға арналған сауытты алыңыз. Бұл үшін шаңжинағыш сауыттың бекіткіш батырмасын басыңыз.

- Сауыттан қоқысты сілкіп түсіріңіз. Бұл үшін шаңжинағыш сауытты ашатын батырманы басыңыз.

## СҮЗГІЛЕРДІ ТАЗАЛАУ

- Сүзгілерді жылына кем дегенде бір рет тазалау керек. Шаңсорғыш жиі пайдаланылатын болса, әр 3-5 рет тазалағаннан кейін сүзгілерді жуып отырыңыз.
- Шаң жинайтын сауытты ажыратуға арналған батырманы басыңыз да, сауытты шаңсорғыштың корпусынан алыңыз.
- Сауыттың қақпағын сағат тілінің бағытына қарсы бұрап шешіп алыңыз.
- Шаң жинауға арналған капсуланы суырып алыңыз.
- Сүзгінің қақпағын алыңыз да, сүзгіні сағат тілінің бағытына қарсы бұрап, оның өзін алып шығыңыз.
- Сүзгінің жөкесі мен қақпағын ағып тұрған жылы суға жуыңыз да, ауада әбден құрғатыңыз.
- Барлық бөлшектерін кері ретпен орындарына салыңыз.
- Шаңсорғыштың артқы жағындағы ауа өткізетін торды шешіп алыңыз, ол үшін оны дөңесінен ұстап тартыңыз.
- Сүзгінің торы мен жөкесін шығарып алыңыз да, ағып тұрған жылы суға жуыңыз, содан кейін әбден құрғатыңыз.

## НАЗАР:

- Сүзгілерді орнатпай шаң сорғышты қоспаңыз, бұл электр қозғалтқышы қатардан шығаруы мүмкін.
- Сүзгілерді мәшіңкеде жумаңыз және олады фенмен кептірмеңіз.

## САҚТАУ

- Шаң сорғышты тік орнатыңыз.
- Тұлғадағы арнайы саңылауға щөткелі құбырды бекітіп қойыңыз.



Өнімдегі, қораптағы және/немесе қосымша құжаттағы осындай белгі қолданылған электрлік және электрондық бұйымдар кәдімгі тұрмыстық қалдықтармен бірге шығарылмауы керек дегенді білдіреді. Оларды арнайы қабылдау бөлімшелеріне өткізу қажет.

Қалдықтарды жинау жүйелері туралы қосымша мәліметтер алу үшін жергілікті басқару органдарына хабарласыңыз.

Қалдықтарды дұрыс кәдеге жарату бағалы ресурстарды сақтауға және қалдықтарды дұрыс шығармау салдарынан адамның денсаулығына және қоршаған ортаға келетін теріс әсерлердің алдын алуға көмектеседі.

**HYUNDAI**

**EAC**

[www.hyundai-home.ru](http://www.hyundai-home.ru)

Изготовитель: «Хоум Электроникс Лимитед»  
Manufactured/Distributed by Home Electronics Limited

Licensed by Hyundai Corporation Holdings, Korea  
Made in China