

ИНСТРУКЦИЯ ПО УХОДУ И ЭКСПЛУАТАЦИИ

ФАОБ.324760.002РЭ
МАТРАСЫ ДЛЯ НОВОРОЖДЕННЫХ
по ТУ 32.50.50-002-53828880-2018



 askona KIDS

Содержание

I. Описание и работа.....	стр.3
1.1. Назначение изделия.....	стр.3
1.2. Технические характеристики.....	стр.4
1.3. Состав изделия.....	стр.6
1.4. Устройство и работа изделия.....	стр.7
1.5. Маркировка.....	стр.8
1.6. Упаковка.....	стр.8
II. Показания к применению.....	стр.8
III. Противопоказания к применению.....	стр.8
IV. Использование по назначению.....	стр.9
4.1. Эксплуатационные ограничения.....	стр.9
4.2. Подготовка изделия к работе.....	стр.9
4.3. Использование изделия.....	стр.9
V. Техническое обслуживание.....	стр.9
VI. Хранение и транспортирование	стр.10
VII. Гарантии.....	стр.10
VIII. Утилизация.....	стр.10
IX. Контактные данные производителя.....	стр.10
X. Перечень применяемых производителем национальных стандартов	стр.10
Приложение 1	стр.13
Приложение 2	стр.14

Настоящее руководство по эксплуатации устанавливает эксплуатационные характеристики на матрасы для новорожденных по ТУ 32.50.50-002-53828880-2018.

I. ОПИСАНИЕ И РАБОТА

1.1. Назначение изделия

Матрасы для новорожденных (далее матрасы) предназначены для изменения положения/позы спящего недоношенного новорожденного с целью обеспечения условий для формирования двигательных стереотипов.

Условия применения матрасов: лечебные учреждения и домашние условия.

Предназначенный пользователь: медицинский персонал и лицо, не имеющее медицинского образования.

Матрасы подразделяются на исполнения:

1. Кокон-колыбель для новорожденных Askona kids (далее ККДНАК).

В качестве основного материала ФППУ (Формованный пенополиуретан высокой плотности) или ФППУ с эффектом «памяти» (Формованный пенополиуретан высокой плотности с эффектом «памяти»).

В зависимости от потенциального класса риска применения матрасы относятся к 1 классу, вид медицинского изделия в соответствии с номенклатурной классификацией 324760, область медицинского применения изделия травматология и ортопедия согласно Приказу МЗ РФ №4н.

Классификация матрасов согласно ГОСТ 20400:

- 1) вид мебели по эксплуатационному назначению: мебель медицинская;
- 2) вид мебели по функциональному назначению: мебель для сидения и лежания;
- 3) вид мебели по конструктивным признакам: мебель мягкая;
- 4) вид мебели по технологии изготовления и материалам: мебель из пластмасс.

Вид климатического исполнения матрасов УХЛ 4.2 по ГОСТ Р 50444.

Класс матрасов в зависимости от возможных последствий отказа в процессе эксплуатации Г по ГОСТ Р 50444.

1.2. Технические характеристики

- 1.2.1. Основные технические характеристики матрасов соответствуют рисункам Приложения Б. Размеры на рисунках указаны в мм. Предельные отклонения от габаритных размеров не превышают ± 10 мм. Масса матраса (все исполнения) в сборе не превышает 10 кг. Предельное отклонение от массы не превышает $\pm 10\%$.
- 1.2.2. Матрасы имеют категорию мягкости I по ГОСТ 19917.
- 1.2.3. Деформация матрасов с категорией мягкости I под нагрузкой 70 даН:
- для основного материала ФППУ с эффектом «памяти» - от 95 до 115 мм.
- для основного материала ФППУ - от 100 до 110 мм.
- 1.2.4. Податливость матрасов с категорией мягкости I:
- для основного материала ФППУ с эффектом «памяти» - от 1,7 до 2,3 мм/даН.
- для основного материала ФППУ - от 1,9 до 2,2 мм/даН.
- 1.2.5. Остаточная деформация матрасов не превышает 10%.
- 1.2.6. Долговечность матрасов не менее 10000 циклов нагружения.
- 1.2.7. Максимальная распределенная нагрузка матраса не более 25 кг.
- 1.2.8. Изделия не создают в помещении специфического запаха – не более двух баллов.
- 1.2.9. Уровень напряженности электростатического поля на поверхности изделий в условиях эксплуатации не превышает 15,0 кВ/м.
- 1.2.10. Наружные поверхности чехлов устойчивы к дезинфекции по МУ-287-113 раствором 3 % перекиси водорода по ГОСТ 177 с добавлением 0,5 % моющего средства по ГОСТ 25644.
- 1.2.11. Текстильная застежка (при наличии) пришита прочно и без перекосов. В рабочем состоянии имеют надежное соединение текстильных застёжек (велкро петля-крючок) исключая самопроизвольное разъединение. Усилие необходимое для разъединения застежки не менее 15 Н.
- 1.2.12. В зависимости от исполнения расположение молний соответствует таблице №1.

Таблица №1

Вариант исполнения	Описание конструкции
ККДНАК	1) Матрас (основа). Матрас имеет съёмный чехол на молнии по середине боковой части либо по дну. 2) Валик под ножки. Валик имеет съёмный чехол на молнии по центру со стороны текстильных застёжек на длину валика.

- 1.2.12.1. Съёмные чехлы на молнии обеспечивают неоднократную сборку (изделие вставлено в чехол) и разборку (чехол с изделия снят) без дополнительных усилий и затруднений пользователя.
- 1.2.12.2. Застежка-молния легко застегиваться, не оставляя открытых отверстий, звенья не разъезжаются по сторонам при застегивании и фиксации замка, замок надежно фиксируется при прижатии ручки замка к корпусу замка, не допуская расхождения звеньев.

1.2.12.3. Застежка-молния изготовлена из коррозионностойких материалов или защищены от коррозии защитными или защитно-декоративным покрытиями в соответствии с ГОСТ 9.032, ГОСТ 9.301, ГОСТ 9.302.
 1.2.13. Наволочки, пояс для фиксации и съёмные чехлы имеют прочность (разрывную нагрузку по ширине и длине) не менее, в Н, в зависимости от типа наволочки и чехла согласно таблицам №№ 2 и 3.

Таблица №2. Прочность наволочки и пояса.

Разрывная нагрузка, в Н	Тип материала
	КГ100Х
По длине	133,2
По ширине	66

Таблица №3. Прочность съёмного чехла

Разрывная нагрузка, в Н	Тип материала чехла		
	Caress	КПВХ	Havli144
По длине	133,2	200	83,3
По ширине	66	100	40

1.2.14. Материалы из которых изготавливают наволочку, пояс и чехол имеют поверхностную плотность не менее, в г/м² в зависимости от применяемого материала согласно таблицам №№ 4 и 5.

Таблица №4. Поверхностная плотность наволочки и пояса.

	Тип материала
	КГ 100Х
Поверхностная плотность, в г/м ²	133,2

Таблица №5. Поверхностная плотность чехлов.

	Тип материала		
	Caress	ПВХ	Havli 144
Поверхностная плотность, в г/м ²	133,2	200	83,3

1.2.15. Съёмные чехлы после эксплуатации подвергаются дезинфекции согласно МУ-287-113 в зависимости от типа чехла согласно таблице №6.

Таблица №5. Поверхностная плотность чехлов.

	Тип чехла		
	Caress	ПВХ	Havli 144
Метод дезинфекции	Химический		
Дезинфицирующий агент или дезинфицирующее средство	Аламинол (Россия)		
Режим дезинфекции	Концентрация раствора 1%, время выдержки 60 мин		

1.2.16. Наволочки и пояс для фиксации устойчивы к стирке при температуре не выше 30 °С.

1.2.17. Значения разрывной нагрузки наволочки и пояса после стирки не менее значений, указанных в таблице №2

1.2.18. Классификация стежков, строчек и швов, применяемых при изготовлении чехлов в соответствии с ГОСТ 12807:

- класс стежков -100 (цепные стежки), 300 (челночные стежки), 500(обметочные цепные стежки);
- тип стежков - многониточное межпетельное соединение;
- группа строчек - 1(стачивающая), 3(обметочная), 12(закрепочная), 14(отделочная);

- класс швов - стачной с совмещением срезов (1.01.01, 1.01.02, 1.01.03, 1.01.06) и стачной со смещением срезов (1.03.01, 1.06.01, 1.10.01, 1.12.01, 1.18.01, 1.21.01, 2.02.01, 2.02.01, 2.02.03, 2.02.04, 2.04.05, 2.04.06, 2.05.01, 2.05.02, 6.03.01, 6.03.04, 6.04.01). Классы 1-8.

Классификация стежков, строчек и швов, применяемых при изготовлении наволочек и пояса для фиксации в соответствии с ГОСТ 12807:

- класс стежков - 100 (цепные стежки), 300 (челночные стежки), 500(обметочные цепные стежки);
- тип стежков - многониточное межпетельное соединение;
- группа строчек - 1(стачивающая), 3(обметочная), 12(закрепочная), 14(отделочная);
- класс швов - стачной с совмещением срезов (1.01.01, 1.01.02, 1.01.03, 1.01.06) и стачной со смещением срезов (1.03.01, 1.06.01, 1.10.01, 1.12.01, 1.18.01, 1.21.01, 2.02.01, 2.02.01, 2.02.03, 2.02.04, 2.04.05, 2.04.06, 2.05.01, 2.05.02, 6.03.01, 6.03.04, 6.04.01). Классы 1-8.

1.2.19. На чехлах, наволочках и поясе (при наличии) не допускаются производственные дефекты, превышающие допустимые нормы для первого сорта по ГОСТ 4103.

1.2.20. Чехлы, наволочки и пояс (при наличии) закреплены с соблюдением симметрии, без морщин и перекосов. Морщины, возникающих после снятия нагрузок, суммарная высота которых не превышает 20 мм, и исчезающие после легко разглаживания рукой, не учитываются.

1.2.21. Наволочки надежно фиксируются на поверхности матраса за счет встроенной по периметру резинки исключающая самопроизвольное снятие.

1.2.22. Чехлы, наволочки и пояс (при наличии) устойчивы к воздействию биологических жидкостей (моча - для наволочки и чехла; слюна - для наволочки, чехла и пояса) с которыми они контактируют в процессе эксплуатации.

1.2.23. Чехлы для матраса обладают водоупорностью не менее 300 мм вод. ст.

1.2.24. Матрасы в транспортной упаковке устойчивы к механическим воздействиям при транспортировании по ГОСТ Р 50444 для групп изделий 3-5.

1.2.25. Матрасы исправными в процессе эксплуатации при воздействие температуры и влажности согласно ГОСТ Р 50444 для климатического исполнения УХЛ 4.2.

1.2.26. Матрасы в транспортной упаковке выдерживают воздействие температуры от -10 °С до +40 °С и влажности воздуха не более 85% в процессе транспортирования и хранения.

1.2.27. Требования надежности.

Матрасы имеют показатель надежности: средний срок службы должен быть 3 года.

1.3. Состав изделия

1.3.1. При изготовлении матрасов используются материалы и комплектующие безопасность которых подтверждена в установленном порядке:

1) для изготовления матрасов, валиков под ножки, опор для позиционирования тела применяют: ФППУ с эффектом «памяти» (Формованный пенополиуретан высокой плотности с эффектом «памяти») марки ИЗОЛАН А-В ЭЛ 1003.

Или

ФППУ (Формованный пенополиуретан высокой плотности) марки SPECFLEX NF 675.

2) для изготовления чехлов:

- Caress (короткое обозначение) - Мембранная ткань Caress (состав: хлопок 80%, полиэстер 20%);

- КПВХ (короткое обозначение) - Клеенка подкладная с поливинилхлоридным покрытием «Колорит» (состав: полиэфир 22%, ПВХ 78%);

- Navli144 (короткое обозначение) - Трикотажная ткань Navli 144 FLMNT MEMBRAN (состав: полиэстер 100%);

- Застежка - молния спиральная, с бегунками из латуни марки ЛЦЗОАЗ;

- Резинка используемая в чехле матраса МДН 1 из 100% полиэстера.

- 3) для изготовления наволочки и пояса для фиксации:
 - КГ100Х (короткое обозначение) – Кулирная гладь (состав: хлопок 100 %);
 - резинка в наволочке из 100% полиэстера.
 4) текстильная застежка - Велкро петля-крючок (состав: нейлон 100 %).

Комплектность.

Комплект поставки в соответствии с таблицей № 7.

Таблица № 7.

Наименование	Кол-во, в шт.
Кокон-колыбель для новорожденных Askona kids, в составе:	1
Матрас	1
Съёмный чехол на матрас	1
Пояс для фиксации	1
Валик под ноги	1
Съёмный чехол на валик	1
Наволочка	1
Руководство по эксплуатации	1
Индивидуальная упаковка	1

1.4. Устройство и работа

Вариант исполнения	Описание конструкции
ККДНАК	<p>1) Матрас (основа) в форме матрёшки при рассмотрении в анфас. Рабочая часть матраса имеет вогнутость для имитации положения ребенка в утробе матери. Матрас имеет съёмный чехол. Чехол матраса по бокам в месте наибольшей ширины имеет текстильную застежку (велкро петля).</p> <p>2) Валик под ножки, приподнимая ножки ребёнка уменьшает явление срыгивания. Валик имеет съёмный чехол. Чехол валика на концах имеет текстильную застежку (велкро крючок)</p> <p>3) Пояс для фиксации ребёнка. Пояс с одного конца лицевой стороны имеет текстильную застежку (велкро петля), а с другого конца тыльной стороны имеет текстильную застежку (велкро крючок). Ширина текстильной застежки позволяет подобрать необходимый обхват для фиксации.</p> <p>4) Наволочка, одевается сверху рабочей части на матрас и валик.</p>

Исп. ККДНАК производится для ООО «Торговый дом Аскона» по договору от 21.05.2018 г.

1.5. Маркировка

1.5.1. Маркировка матрасов соответствует ГОСТ Р 50444 с указанием следующей информации:

- наименование и адрес предприятия-изготовителя;
- товарный знак предприятия-изготовителя (при наличии);
- условное обозначение;
- габаритные размеры матраса;
- тип применяемого чехла;
- номер партии (серии);
- дата изготовления;
- номер и дата регистрационного удостоверения указывается после факта государственной регистрации;
- слова «Изготовлено для ООО «Торговый дом Аскона» (только для исполнения ККДНАК);
- обозначение настоящих технических условий.

1.5.2. Маркировка выполняется на бирке, прикрепляемой к упаковочным пакетам, таре.

1.5.3. Транспортная маркировка грузовых мест выполнена в соответствии с ГОСТ 14192.

На транспортную тару нанесена маркировка:

- наименование или товарный знак предприятия-изготовителя;
- условное обозначение;
- количество матрасов в упаковке;
- год и месяц упаковывания.

Маркировку наносят на бумажный ярлык. Переменные данные на ярлыке могут быть заполнены от руки четко и разборчиво. На транспортную упаковку, в зависимости от изделий, нанесены манипуляционные знаки, соответствующие значениям: «Бережь от влаги», «Бережь от солнечных лучей», «Пределы температуры», «Не кантовать», «Открывать здесь».

1.6. Упаковка

1.6.1. Упаковка матрасов обеспечивает их сохранность при транспортировании и хранении.

II. ПОКАЗАНИЯ К ПРИМЕНЕНИЮ

Показания к применению - все матрасы: для изменения положения/позы спящего недоношенного новорожденного в возрасте 0-6 месяцев с целью обеспечения условий для формирования двигательных стереотипов.

III. ПРОТИВОПОКАЗАНИЯ К ПРИМЕНЕНИЮ

Матрасы не имеют медицинских противопоказаний к применению, побочные действия не выявлены.

Риски применения:

Риски применения	Причина
Несоответствие техническим характеристикам	Производственный брак
Неправильная эксплуатация	Использование изделия без наволочки
Неправильная эксплуатация	Наволочка одета на изделие не корректно
Неправильная эксплуатация	Контакт текстильной застёжки с ребёнком
Неправильная эксплуатация	Некорректная дезинфекция
Неправильные условия хранения	Условия окружающей среды не подходят для хранения

IV. ИСПОЛЬЗОВАНИЕ ПО НАЗНАЧЕНИЮ

4.1. Эксплуатационные ограничения:

- не кладите матрас на сломанное основание;
- не кладите матрас на неровное основание, на основания разного уровня, на решетчатое основание, если зазор между рейками превышает 5 см. Это может сказаться на форме матраса и сократить срок его службы;
- не используйте матрас для глаженья – это может привести к необратимым повреждениям покрытия матраца;
- матрас нельзя подвергать резким механическим воздействиям (прыгать и ходить по матрацу).
- не превышать распределительную нагрузку (не более 25 кг).
- беречь от соприкосновения с острыми и режущими предметами.

4.2. Подготовка изделия к использованию:

- перед первым использованием снять с матраса полиэтиленовую упаковку и извлечь;
- визуально проверить матрас и элементы его состава (см. таблицу №7) на наличие производственного дефекта;
- перед первым использованием матраса провести техническое обслуживание (см. раздел V);
- собрать матрас в рабочее состояние: одев чехлы (если они съёмные) на матрас и его элементы, закрепив элементы матраса на матрасе (при наличии валика и/или опоры) и заправив наволочку;
- разместить матрас на рабочем основании.

4.3. Использование изделия:

Вариант исполнения	Описание
ККДНАК	-Зафиксировать пояс на матрасе. -Расположить ребёнка на матрасе (при расположении на матрасе ножки должны быть приподняты валиком); -Обернуть ребёнка поясом для фиксации;

V. Техническое обслуживание

Перед первым использованием и после каждого использования матраса по назначению требуется проводить техническое обслуживание:

Наименование элемента состава матраса	Необходимые действия
-Чехол для матраса; -Чехол для валика; -Чехол для опоры	Дезинфекция химическим методом с применением дезинфицирующего агента Аламинол (Россия) в режиме выдержки 60 мин с концентрацией раствора 1%.
-Пояс для фиксации; -Наволочка.	Машинная стирка при температуре не выше 30 °С

VI. ХРАНЕНИЕ И ТРАНСПОРТИРОВАНИЕ

6.1. Хранение

6.1.1. Матрасы хранить в закрытом помещении, гарантирующем защиту от атмосферных и других вредных воздействий.

6.1.2. Матрасы храниться при температуре от – 10 °С до +40 °С и влажности воздуха не более 85%.

6.2. Транспортирование

6.2.1. Матрасы допускается перевозить транспортом всех видов в крытых транспортных средствах и контейнерах, в соответствии с правилами перевозки, действующими на каждом виде транспорта.

6.2.2. Не допускается выгружать матрасы сбрасыванием, а также перемещать их волоком.

6.2.3. Погрузочно-разгрузочные работы выполнять с соблюдением требований ГОСТ 12.3.009.

6.2.4. Матрасы транспортировать при температуре от – 10 °С до +40 °С и влажности воздуха не более 85%.

VII. ГАРАНТИИ

7.1. Изготовитель гарантирует соответствие матрасов характеристикам настоящего руководства по эксплуатации при условии соблюдения условий транспортирования и хранения.

7.2. Гарантийный срок эксплуатации матрасов – 12 месяца со дня продажи при условии соблюдения потребителем правил хранения, транспортирования и эксплуатации.

VIII. УТИЛИЗАЦИЯ

8.1. Утилизация и уничтожение использованных изделий осуществляется согласно требованиям СанПиН 2.1.7.2790-10.

IX. КОНТАКТНЫЕ ДАННЫЕ

Производитель: ООО «Фабрика облаков»

Юридический адрес: 454080, Челябинская обл., г. Челябинск, ул. Энтузиастов, 26, А

Место производства: ООО «Фабрика облаков», 454080, Челябинская обл., г. Челябинск, ул. Энтузиастов, 26, А Тел: 8 (351) 7555888, E-mail: tech@fabrikaoblakov.ru

X. ПЕРЕЧЕНЬ ПРИМЕНЯЕМЫХ ПРОИЗВОДИТЕЛЕМ НАЦИОНАЛЬНЫХ СТАНДАРТОВ

Обозначение	Наименование документа
ГОСТ 15150-69	Машины, приборы и другие технические изделия. Исполнения для различных климатических районов. Категории, условия эксплуатации, хранения и транспортирования в части воздействия климатических факторов внешней среды
ГОСТ Р 50444-92	Приборы, аппараты и оборудование медицинские. Общие технические условия
ГОСТ 7502-89	Рулетки измерительные металлические. Технические условия.
ГОСТ 427-75	Линейки измерительные металлические. Технические условия.
ГОСТ Р 53228-2008	Весы неавтоматического действия. Часть 1. Метрологические и технические требования. Испытания.
ГОСТ 19917-2014	Мебель для сидения и лежания. Общие технические условия.
ГОСТ 20400-2013	Продукция мебельного производства. Термины и определения.
ГОСТ 177-88	Водорода перекись. Технические условия.
ГОСТ 25644-96	Средства моющие синтетические порошкообразные. Общие технические требования.
ГОСТ 9.032-74	Единая система защиты от коррозии и старения. Покртия лакокрасочные. Группы, технические требования и обозначения.
ГОСТ 9.301-86	Единая система защиты от коррозии и старения. Покртия металлические и неметаллические неорганические. Общие требования.

ГОСТ 9.302-88	Единая система защиты от коррозии и старения. Покрyтия металлические и неметаллические неорганические. Методы контроля.
ГОСТ 12807-2003	Изделия швейные. Классификация стежков, строчек и швов.
ГОСТ 4103-82	Изделия швейные. Методы контроля качества.
ГОСТ 14192-96	Маркировка грузов.
ГОСТ 12.1.005-88	Система стандартов безопасности труда. Общие санитарно-гигиенические требования к воздуху рабочей зоны.
ГОСТ 12.3.002-2014	Система стандартов безопасности труда. Процессы производственные. Общие требования безопасности.
ГОСТ 12.4.021-75	Система стандартов безопасности труда. Системы вентиляционные. Общие требования.
ГОСТ 17.2.3.02-2014	Правила установления допустимых выбросов загрязняющих веществ промышленными предприятиями.
ГОСТ 14314-94	Мебель для сидения и лежания. Метод испытания мягких элементов на долговечность.
ГОСТ 8.051-81	Государственная система обеспечения единства измерений. Погрешности, допускаемые при измерении линейных размеров до 500 мм.
ГОСТ 21640-91	Мебель для сидения и лежания. Мягкие элементы. Метод определения мягкости.
ГОСТ 19918.3-79	Мебель для сидения и лежания. Метод определения остаточной деформации беспружинных мягких элементов.
ГОСТ 14314-94	Мебель для сидения и лежания. Метод испытания мягких элементов на долговечность.
ГОСТ Р 51553-99	Материалы текстильные. Метод определения водоупорности. Испытание гидростатическим давлением.
ГОСТ 12.3.009-76	Система стандартов безопасности труда. Работы погрузочно-разгрузочные. Общие требования безопасности.
ГОСТ 28546-90	Мыло туалетное. Общие технические условия.
ГОСТ 28554-90	Полотно трикотажное. Общие технические условия.
ГОСТ ISO 5496-2014	Органолептический анализ. Методология. Обучение испытателей обнаружению и распознаванию запахов.
ГОСТ ISO 14971-2011	Изделия медицинские. Применение менеджмента риска к медицинским изделиям.
ТР ТС 025/2012 от 15.06.2012 г.	Технический регламент Таможенного Союза "О безопасности мебельной продукции".
ТР ТС 007/2011 от 23.09.2011 г.	О безопасности продукции, предназначенной для детей и подростков.
Приказ Минздрава №4н от 06.06.2012	Об утверждении номенклатурной классификации медицинских изделий.

СанПин 2.1.3.1375-03	«Гигиенические требования к размещению, устройству, оборудованию и эксплуатации больниц, родильных домов и других лечебных стационаров».
СанПин 2.2.1.1312-03	«Гигиенические требования к проектированию вновь строящихся и реконструируемых промышленных предприятий».
СанПин 2.1.7.132-03	«Гигиенические требования к размещению и обезвреживанию отходов производства и потребления».
СанПин 2.1.7.2790-10	Санитарно-эпидемиологические требования к обращению с медицинскими отходами
ГН 2.2.5.1313-03	"Предельно допустимые концентрации (ПДК) вредных веществ в воздухе рабочей зоны".
МУ 287-113 от 30.12.1998 г.	Методические указания по дезинфекции, предстерилизационной очистке и стерилизации изделий медицинского назначения.
ОСТ 17-31-83	Застежки-молнии металлические. Общие технические условия

Кокон-колыбель для новорожденных Askona kids (далее ККДНАК).

Рисунок Б.1.1. Матрас (основа).

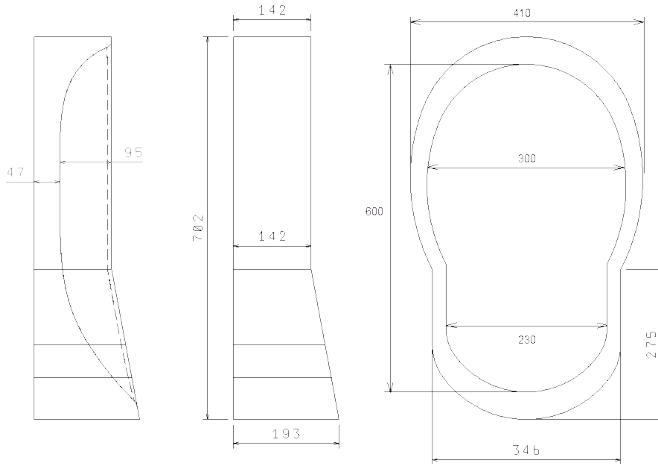
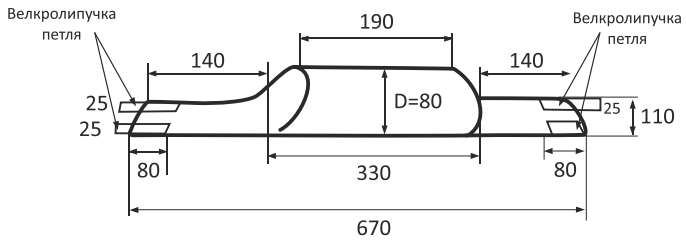
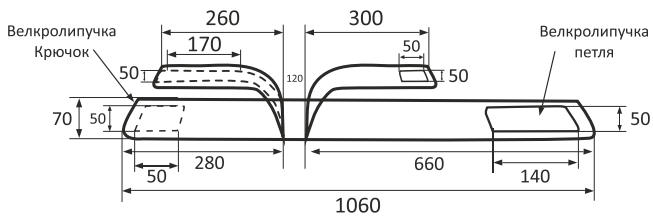


Рисунок Б.1.2. Валик и съёмный чехол



Габаритные размеры валика: диаметр 80 мм, длина 190/330 мм

Рисунок Б.1.3. Пояс для фиксации.



Фотографическое изображение собранного изделия (матрас с чехлом+валик с чехлом зафиксированные на чехле матраса +сверху наволочка +сверху зафиксированный пояс).



Исполнение КЖДНАК.

ПРИЛОЖЕНИЕ 2

Сведения о номенклатуре (артикулы и номера конструкторской документации) КЖДНАК в зависимости от типа основного материала и типа применяемого чехла согласно таблице № В.10

Таблица № В.10

Артикул	Тип основного материала	Тип чехла
КЖДНАК-01	ФППУ	Caress
КЖДНАК-02	ФППУ	КПВХ
КЖДНАК-03	ФППУ	Navli144
КЖДНАК-04	ФППУ с эффектом «памяти»	Caress
КЖДНАК-05	ФППУ с эффектом «памяти»	КПВХ
КЖДНАК-06	ФППУ с эффектом «памяти»	Navli144

Изготовлено для ООО «Торговый дом Askona»



www.askona.ru



8 800 200 40 90



welcome@askona.ru



Россия, владимирская обл.,
г. Ковров, ул. Комсомольская
116-г, стр. 25