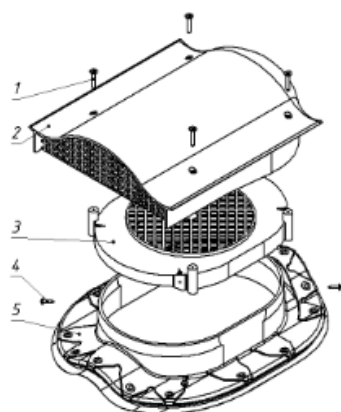


### 5.3. Кровельный аэратор TP-88/S

Аэратор кровельный TP-88/S предназначен для вентиляции кровельных конструкций на скатных кровлях из металлочерепицы «Монтеррей».

Аэратор кровельный TP-88/S состоит из следующих частей:



- 1 – самонарезающий винт 4,1×25 крепления крышки дефлектора (4 шт.);
- 2 – крышка дефлектора;
- 3 – решетка;
- 4 – самонарезающий винт с пресс-шайбой 4,2×19 крепления решетки (4 шт.);
- 5 – проходной элемент.

Рис. 29

Монтаж изделия осуществляется в следующем порядке:

1. Разобрать кровельный аэратор. Для этого открутить четыре самонарезающих винта «1» (см. рис. 29), снять крышку дефлектора «2», открутить четыре самонарезающих винта «4», снять решетку «3».
2. Установить на кровлю проходной элемент (см. п. 4.3 на стр. 9 – 12).

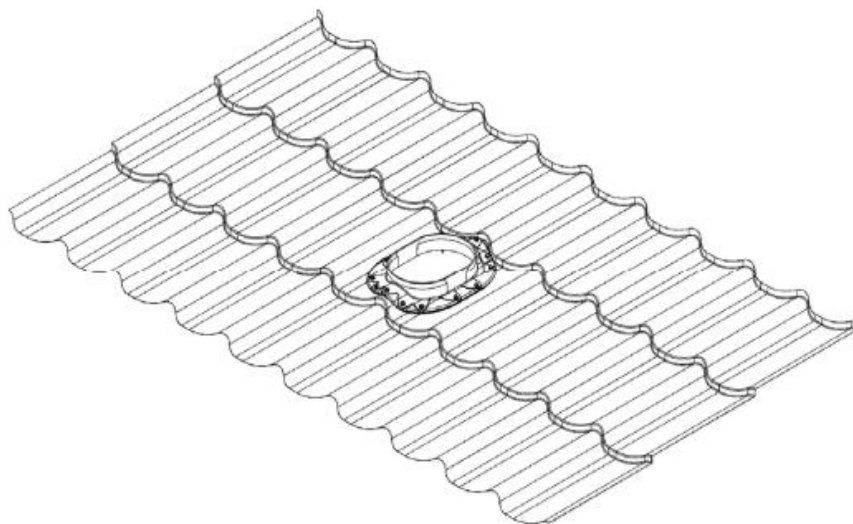


Рис. 30

3. Установить решетку и закрепить четырьмя самонарезающими винтами 4,2×19 в указанных для этого местах.

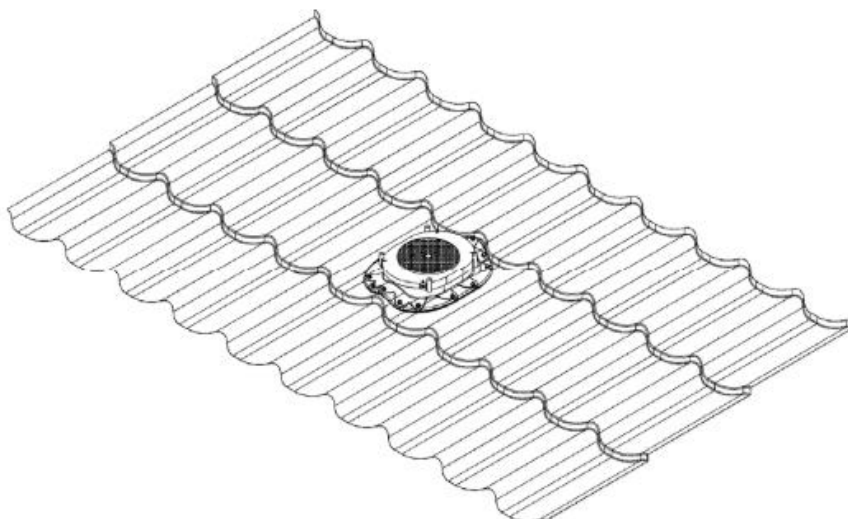


Рис. 31

4. Установить крышку дефлектора решеткой в сторону карниза и закрепить четырьмя самонарезающими винтами 4,1×25.

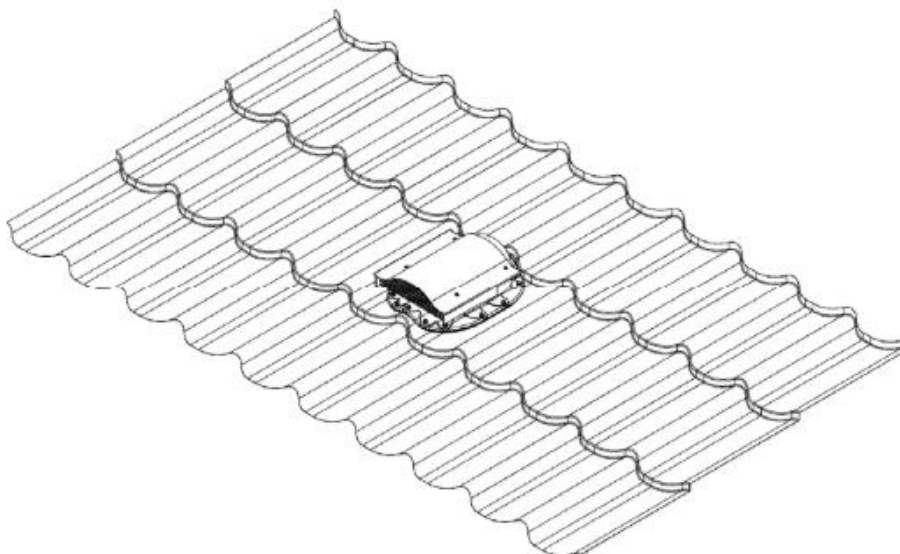


Рис. 32