

Гарантийные обязательства

1. Условия гарантии предусматривают бесплатную замену узлов и деталей, в которых обнаружен производственный дефект.
2. Гарантия не распространяется на расходные материалы, сменные насадки и на любые другие части, имеющие естественный ограниченный срок службы (ударники, штоки, манжеты, уплотнения, шестерни, зубчатые колеса, зажимы и пр.).
3. Гарантия не распространяется на естественный износ инструмента.
4. Условия гарантии не предусматривают выезд мастера к месту эксплуатации инструмента с целью подключения, настройки, консультации.
5. Бесплатный гарантийный ремонт не будет произведен в следующих случаях:
 - отсутствие паспорта изделия, документов, подтверждающих дату продажи;
 - использование инструмента не по назначению;
 - наличие механических повреждений, в том числе полученных в результате замерзания конденсата;
 - при наличии внутри инструмента посторонних предметов;
 - при наличии признаков самостоятельного ремонта;
 - при наличии признаков изменения пользователем конструкции изделия;
 - наличие загрязнений внутренних и наружных.
6. Транспортные расходы не входят в объем гарантийного обслуживания.

Гарантийный талон

Дата продажи _____ Продавец _____

Гарантия недействительна в случае:

- нарушения правил эксплуатации
- обнаружения следов коррозии или механических повреждений
- нарушения целостности корпуса или пломбы

Срок гарантии – 6 месяцев с даты продажи.

С условием гарантии согласен _____

М.П. _____

Руководство по эксплуатации и паспорт изделия

Пневмогайковерт ударный



Общие положения

В данном руководстве Вы найдете инструкции по эксплуатации, технике безопасности и техническому обслуживанию пневмогайковерта ударного.

Инструмент относится к разделу каталога - ПНЕВМАТИЧЕСКИЙ ИНСТРУМЕНТ.

ВНИМАТЕЛЬНО ПРОЧТИТЕ ДАННУЮ ИНСТРУКЦИЮ! ОБРАТИТЕ ВНИМАНИЕ НА ТРЕБОВАНИЯ ПО БЕЗОПАСНОСТИ. ЭКСПЛУАТАЦИЯ ДАННОГО ИЗДЕЛИЯ ДОЛЖНА ПРОИЗВОДИТЬСЯ С ОСТОРОЖНОСТЬЮ И СТРОГО ПО НАЗНАЧЕНИЮ. НЕВЫПОЛНЕНИЕ ЭТИХ ТРЕБОВАНИЙ МОЖЕТ ПРИВЕСТИ К ПОЛОМКЕ ОБОРУДОВАНИЯ, ПОЛУЧЕНИЮ ТРАВМ, А ТАКЖЕ ОТКАЗУ ПРОИЗВОДИТЕЛЯ ОТ ГАРАНТИЙНЫХ ОБЯЗАТЕЛЬСТВ. СОХРАНИТЕ ДАННУЮ ИНСТРУКЦИЮ ДЛЯ БУДУЩЕГО ИСПОЛЬЗОВАНИЯ.

Комплектация

1. Пневмогайковерт ударный - 1 шт.
2. Ручка - 1 шт.
3. ЗИП.
4. Руководство по эксплуатации - 1 шт.

Технические характеристики

- * Размер квадрата 1" (25 мм.)
- * Максимальный крутящий момент 2500 фунт/фут (3390Нм).
- * Рабочее давление 90-120psi.
- * Расход воздуха 538 л/мин.
- * Размер воздушного штуцера 3/8".
- * Скорость свободного вращения 3400 об/мин.
- * Общая длина 302 мм.
- * Вес брутто 11800 гр.

Заявленные технические параметры пневмогайковерт ударный показывает только при соблюдении всех требований, предъявляемых к качеству и объему подаваемого воздуха, а так же к условиям эксплуатации.

Использование

Предназначен для проведения ремонтных работ с возможностью использования ударного механизма (Twin Hammer).

Требования к подаваемому воздуху

Для работы пневмогайковерта ударного необходим сухой очищенный обогащенный специальным маслом воздух. Недопустимо использование неочищенного воздуха, т.к. частицы пыли могут привести к поломке и быстрому изнашиванию механизма инструмента, а влага вызовет коррозию. Для очистки воздуха в системе подачи используют специальные фильтры – масл Vlaгoгoтделители. Для обогащения воздуха маслом применяют лубрикатеры, которые устанавливают после фильтров. У лубрикатера на верхней площадке имеется устройство для регулировки подачи масла. После подключения лубрикатера необходимо убедиться, что масло в систему действительно подается. Дополнительно рекомендуется использовать линейный лубрикатер, который крепится непосредственно к инструменту.

Для контроля и регулировки давления в системе используйте регулятор давления с манометром. Вы можете использовать модульную группу для подготовки воздуха, которая объединяет в себе воздушный фильтр, редуктор с манометром и лубрикатер.

Шланги, используемые для подачи воздуха, должны удовлетворять следующие требования:

- выдерживать нагрузку не менее 10 атмосфер;
- быть маслостойкими;
- иметь достаточный размер в сечении, позволяющий подавать требуемый объем воздуха.

Предохраняйте пневматические шланги от воздействия тепла, агрессивных жидкостей и острых кромок. Перед началом работы убедитесь в том, что пневматические шланги не изношены, а все соединения надежно закреплены. Для присоединения шлангов используйте специальные переходники и фитинги. Перед подключением пневмоинструмента необходимо прочистить шланг струей сжатого воздуха. Это предотвратит попадание в пневмоинструмент влаги и пыли, накопившиеся внутри шланга. Перед подключением пневмогайковерта ударного к источнику воздуха убедитесь, что пусковой курок находится в положении «выкл».

Смазка

Самый лучший способ – это установка в пневмолинию смазывающего устройства – лубрикатера, который будет производить смазку автоматически. Если нет возможности применения лубрикатера, то можно производить смазку вручную.:

- * Перед работой влить во впускной воздушный штуцер (52) 3-5 капель специального масла для пневмоинструмента.
- * Влить 3-5 капель специального масла в специальные отверстия (32) и (13), открыв их шестигранным ключом (в комплекте).

Использование другого масла может ухудшить рабочие характеристики инструмента. В течение работы необходимо каждые 3 часа производить смазку. Рекомендуется производить профилактическую чистку и смазку с разборкой пневматического инструмента в условиях сервисного центра не реже одного раза в 6 месяцев.

Указания по эксплуатации

- * Включение пневмогайковерта ударного осуществляется при помощи нажатия курка (46), расположенного на корпусе. Используется курок нажимного типа без фиксации.
- * Перед включением убедитесь в правильности подключения к пневмолинии.
- * Старайтесь избегать холостой работы пневмоинструмента – это приведет к быстрому износу деталей и поломке.
- * Перед заменой насадок, а также выполнением работ по техническому обслуживанию, отключите ударный пневмогайковерт от источника подачи воздуха.
- * На корпусе гайковерта расположены:
 - регулятор усилия (29) (диапазон от 1 до 4)
 - регулятор выбора направления (31) (L-влево, R – вправо)

Хранение

- * Избегайте хранения пневмоинструмента в местах повышенной влажности. Попадание воды внутрь приводит к коррозии.
- * Перед хранением и после каждого использования произведите тщательную смазку.
- * Инструмент обладает большим весом. Не следует хранить на поверхности хрупких материалов, на полках, не выдерживающие вес более 10 кг. Будьте внимательны – перемещающий инструмент по поверхности таких материалов как дерево, стекло, ткань - могут остаться царапины или другие повреждения.

Правила по технике безопасности

1. Перед заменой насадок, а также выполнением работ по техническому обслуживанию отключите пневмоинструмент от источника подачи воздуха.
2. Перед применением убедитесь, что инструмент не имеет повреждений и исправно функционирует. Не пытайтесь устранить неисправности самостоятельно – это может привести к получению травм и приведет к аннулированию гарантии. Пользуйтесь услугами авторизованных сервисных центров
3. Предохраняйте пневматические шланги от воздействия тепла, агрессивных жидкостей и острых кромок. Перед началом работы убедитесь в том, что пневматические шланги не изношены, а все соединения надежны.
4. Избегайте соприкосновения одежды, волос и пр. с пневмоинструментом во время его работы.
5. Во время работы поддерживайте равновесие и надежную опору. Убедитесь в том, что пол не скользкий, носите обувь с подошвой, не допускающей скольжение.
6. Пользуйтесь перчатками во избежание травм.
7. Не оставляйте подключенный пневмоинструмент без присмотра.
8. Используйте инструмент только по назначению.
9. Используйте индивидуальные средства защиты органов зрения, слуха.
10. Использование в системе воздуха слишком высокого давления и работа на холостом ходу ускоряет процесс износа и может вызвать опасную ситуацию.
11. Не допускается эксплуатация пневматического инструмента работниками, находящимися в состоянии усталости, алкогольного или наркотического опьянения, а также под воздействием медицинских препаратов.

Утилизация

Если пневмоинструмент невозможно отремонтировать или восстановить, утилизируйте в соответствии с правилами, действующими в Вашем регионе.

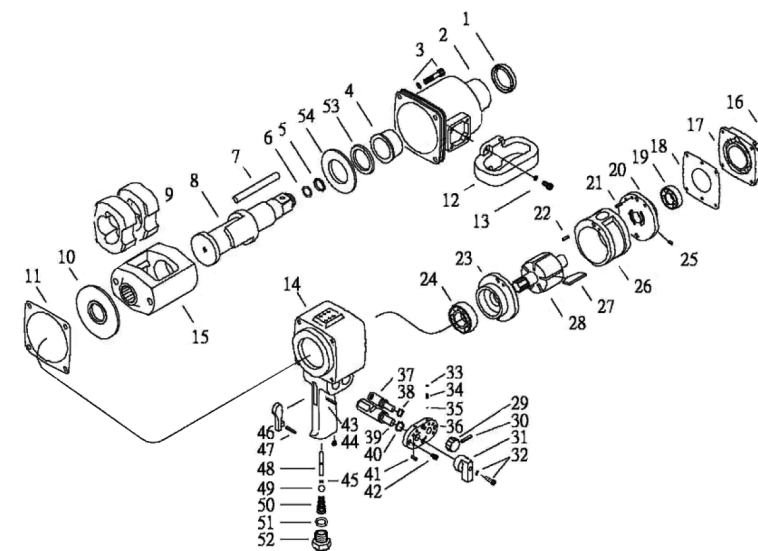
Примечание

Для сохранения производителем гарантийных обязательств на пневмоинструмент JTC Auto Tools, во время проведения работ с пневмоинструментом обязательным условием является установка в пневмолинию:

- Лубрикатора – для смазки компонентов пневмоинструмента.
- Влагодетелителя – для предотвращения попадания воды в пневмоинструмент.

При отсутствии возможности установки лубрикатора, допускается проведение смазки вручную, согласно рекомендациям в разделе «смазка» данной инструкции.

Благодарим вас за использование профессиональных инструментов и оборудования JTC Auto Tools.



№	Наименование	Кол.	№	Наименование	Кол.
1.	Сальник	1	28.	Ротор	1
2.	Корпус молотка	1	29.	Регулятор усилия	1
3.	Винт	4	30.	Пружинный штифт	1
4.	Втулка	1	31.	Регулятор выбора направления	1
5.	Шайба	1	32.	Винт и отверстие для масла	1
6.	Прокладка	1	33.	Штифт	1
7.	Штифт молотка	2	34.	Пружина	2
8.	Вал привода	1	35.	Шарик	2
9.	Молоточки	2	36.	Лицевая панель	1
10.	Шайба	1	37.	Штифт-регулятор	1
11.	Прокладка	1	38.	Прокладка	1
12.	Ручка	1	39.	Вал переключателя	1
13.	Винт и отверстие для масла	4	40.	Прокладка	1
14.	Корпус	1	41.	Пружинный штифт	1
15.	Обойма	1	42.	Винт	4
16.	Винт	4	43.	Пружинный штифт	1
17.	Задняя крышка	1	44.	Штифт	1
18.	Задняя прокладка	1	45.	Прокладка	1
19.	Шарикоподшипник	1	46.	Курок	1
20.	Задняя стенка	1	47.	Пружинный штифт	1
21.	Пружинный штифт	1	48.	Стержень клапан	1
22.	Пружинный штифт	1	49.	Шарик	1
23.	Передняя панель	1	50.	Пружина	1
24.	Шарикоподшипник	1	51.	Прокладка	1
25.	Пружинный штифт	1	52.	Воздушный штуцер	1
26.	Цилиндр	1	53.	Шайба	1
27.	Лопатка	6	54.	Шайба	1