

СВЕТОДИОДНЫЕ
КОНСОЛЬНЫЕ
СВЕТИЛЬНИКИ



КРОНШТЕЙН ПРИОБРЕТАЕТСЯ ОТДЕЛЬНО



Светодиодные консольные светильники

30 Вт, 50 Вт, 80 Вт, 100 Вт, 150 Вт

30-50 Вт

Освещение придомовых
территорий, дворов
и скверов, пешеходных зон

80-150 Вт

Освещение второстепенных
дорог класса В и С, парковок,
площадей, ж/д платформ,
автозаправочных станций

Видно
ВСЁ!

110 лм/Вт
световая отдача



5000К

цветовая температура

**близка к естественному солнечному свету
и наиболее комфортна для глаз**



КСС «Ш» ЛИНЗОВАННАЯ ОПТИКА

со светораспределением $140^{\circ} \times 70^{\circ}$

САМЫЙ ШИРОКИЙ ДИАПАЗОН
ПО ОСИ Y В СВОЁМ КЛАССЕ



**Рассеиватель
из светотехнического
поликарбоната
с индивидуальными
линзами**



**Корпус из алюминия
с порошковой
окраской и рёбрами
охлаждения**

**Сверхнадёжный
изолированный
драйвер**

Мощно. Долговечно

ИЗОЛИРОВАННЫЙ IC ДРАЙВЕР ИМЕЕТ ДОПОЛНИТЕЛЬНУЮ ЗАЩИТУ ОТ СКАЧКОВ НАПРЯЖЕНИЯ, А ТАКЖЕ ОТ ПЫЛИ И ВЛАГИ

Светильник имеет защиту от коммутационных и грозовых импульсных помех



СТЕПЕНЬ ЗАЩИТЫ

IP65

ЯРКОСТЬ

НА ГОДА!



>50 000 ЧАСОВ

срок службы

за счёт эффективного теплоотвода
и изолированного драйвера с КПД 95%

3 года гарантии

ВОЗМОЖНОСТЬ

УСТАНОВКИ НА СТЕНУ

благодаря артикулам:
(приобретаются отдельно)



ДС-01-48

Ø48 мм

230x 120 x 150 мм

для 29-01 и 29-02

ДС-02

Ø58 мм

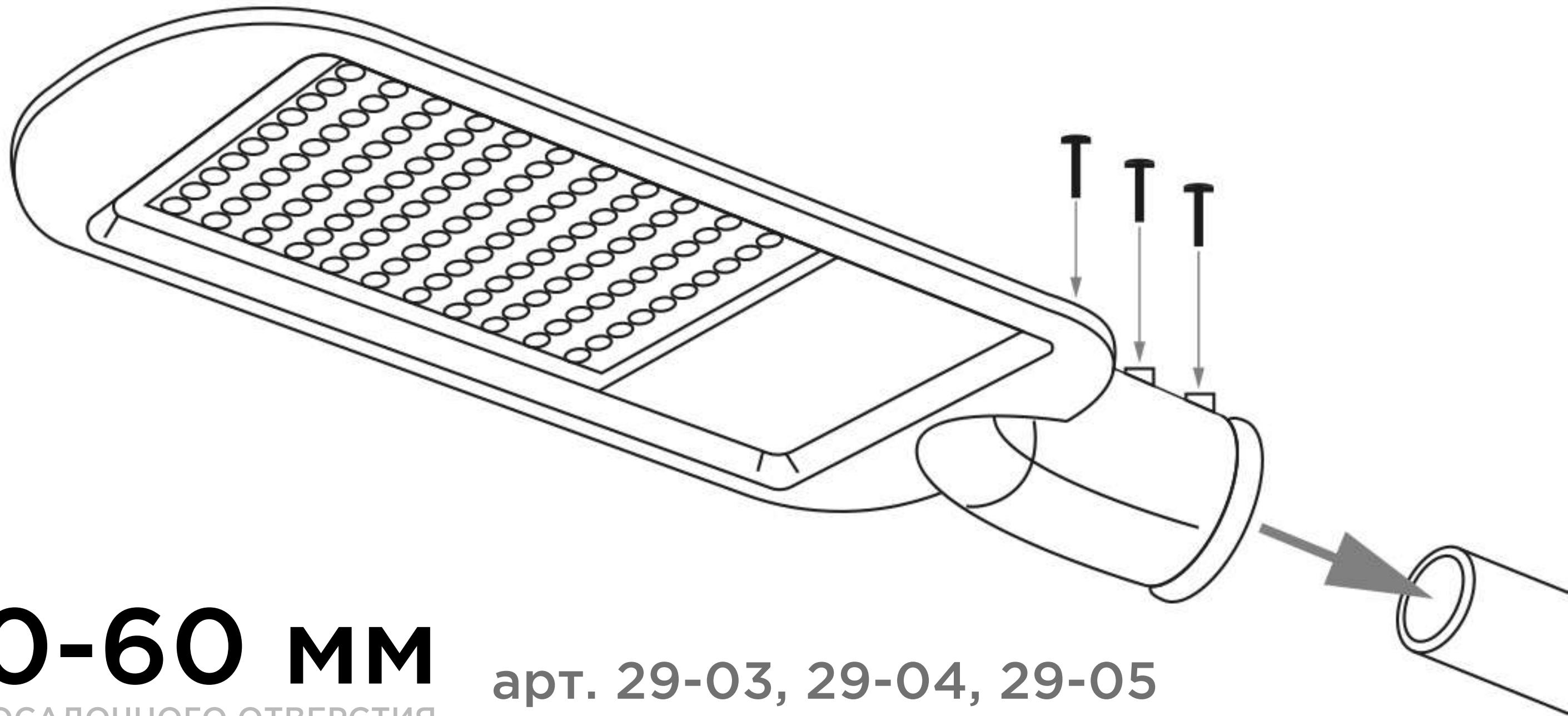
280x 130 x 150 мм

для 29-03, 29-04,
29-05

Ø 40-50 мм

ДИАМЕТР ПОСАДОЧНОГО ОТВЕРСТИЯ

арт. 29-01, 29-02



Ø 50-60 мм

ДИАМЕТР ПОСАДОЧНОГО ОТВЕРСТИЯ

арт. 29-03, 29-04, 29-05

СТАБИЛЬНАЯ РАБОТА

В РАЗЛИЧНЫХ
УСЛОВИЯХ!



ОТ -40 °С ДО +45 °С

Артикул	29-01	29-02	29-03	29-04	29-05
Температура свечения, К	5000				
Мощность, Вт	30	50	80	100	150
Световой поток, лм	3300	5500	8800	11 000	16 500
Габариты, мм	380 x 172 x 65	420 x 200 x 70	495 x 215 x 80	495 x 215 x 80	540 x 215 x 80
Диапазон t°	от -40 °С до +45 °С				
Коэффициент мощности, PF	0,95				
Входное напряжение, В	85-265				
Гарантия	3 года				

