

Инструкция по монтажу пластиковых панелей

Инструменты, необходимые для крепления пластиковых панелей :

- электродрель;
- ножовка по дереву;
- ножницы и ножовка по металлу;
- шуруповерт или отвертка;
- рулетка, строительный уровень, карандаш или маркер;
- молоток, степлер;
- стремянка.

Сначала с помощью рулетки измерьте рабочую поверхность, это позволит вам правильно рассчитать необходимое количество материалов.

Поверхность нужно освободить от обоев. В случае если панели будут приклеиваться, то стены или плитку обязательно очистите от краски и пыли.

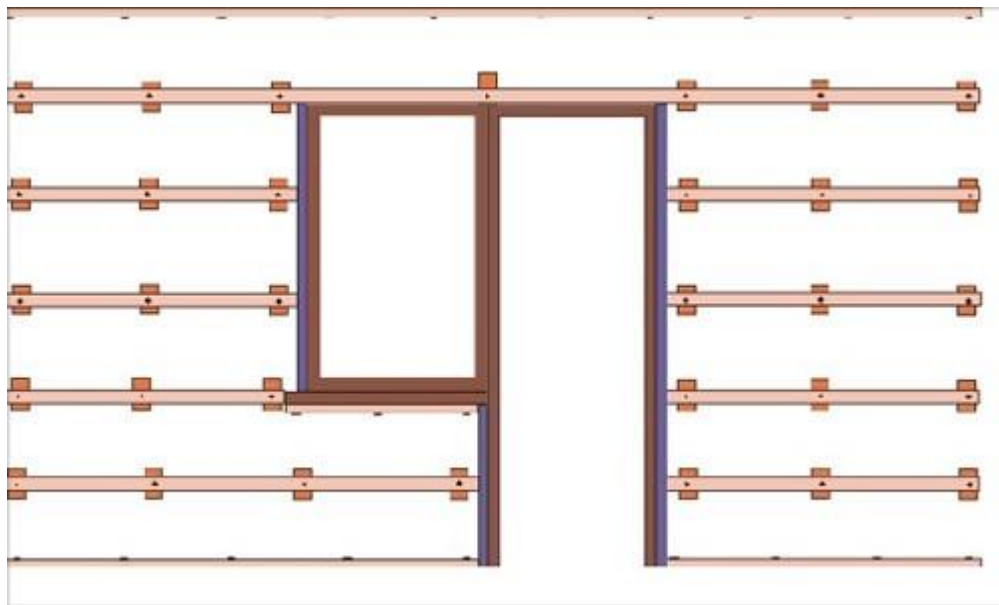
Перед установкой рекомендуется выдержать пластиковые панели не менее получаса при комнатной температуре. Не торопитесь снимать защитную пленку до окончания монтажных работ, она поможет сохранить товарный вид панелей.

Особенности монтажа и порядок действий

Крепление панелей производят либо прямо на стену, либо на подготовленную заранее обрешетку. Для крепления на стену она должна быть идеально ровной. Обрешетка - это деревянные брусья или рейки, которые привинчиваются к поверхности на определенном расстоянии друг от друга. Для стен ширина между рейками не должна превышать 30 - 40 см, для потолка - не более 30 см. Рейки для обрешетки крепятся на стену перпендикулярно, относительно направления панелей.

Если стена, к которой крепятся рейки, является деревянной или любой другой в которую легко вкручиваются саморезы, то для крепления брусков лучше всего применять их. Если стена бетонная или кирпичная, то лучше

всего крепить бруски при помощи дюбель-гвоздей или при помощи обычных дюбелей и саморезов.



Пример крепления обрешетки под пластиковые панели.

Прежде, чем приступить к работе, вы должны понять, как правильно крепить пластиковые панели к стене.

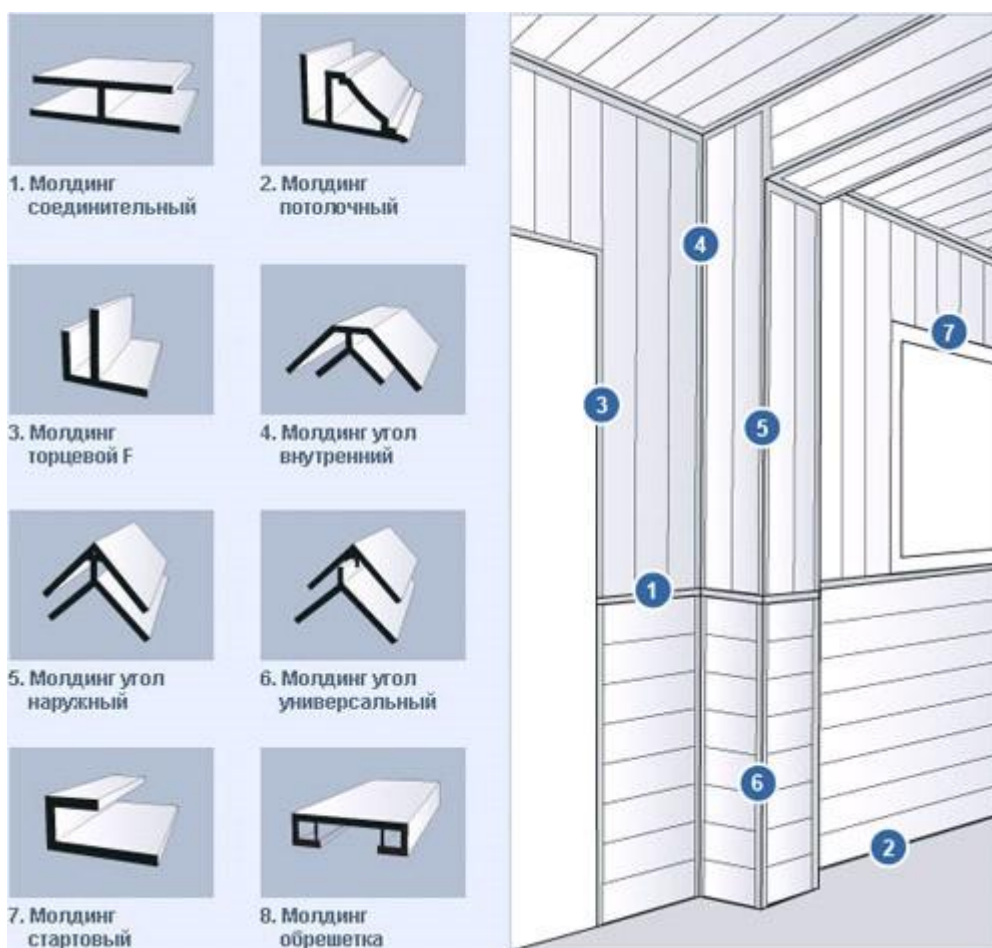
- Если вы решили крепить панели к обрешетке гвоздями, то имейте в виду, что повторное использование материала будет невозможным, так как, скорее всего, при демонтаже целостность панели будет нарушена.
- Лучший способ крепления - с помощью кляммеров.
- Но и использование скоб, которые вбиваются при помощи специального степлера - тоже хороший вариант.
- Еще один неплохой вариант крепления панелей это саморезы.



Наиболее распространенные способы крепления пластиковых панелей.

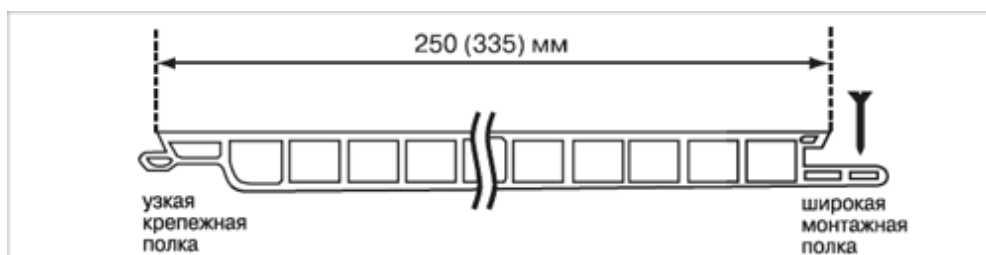
После того, как вы определились со способом крепления панелей, вам нужно проделать следующие действия:

Сначала установите фурнитуру: завершающий элемент, внешний или внутренний угол. Если панель закрывает стену до потолка, то на верхний брус закрепите потолочный плинтус.



Имеющиеся разновидности фурнитуры для пластиковых панелей.

Вставьте панель в элемент крепления узкой крепежной полкой.
Закрепляется панель со стороны широкой монтажной полки с помощью гвоздей или скобок.



Убедившись, что первая панель установлена ровно, вставьте следующую, узким концом в паз предыдущей панели. Старайтесь монтировать панели плотно друг к другу.



Монтаж необходимой фурнитуры и первой пластиковой панели.

Последнюю пластиковую панель, которая завершает ряд, нужно с усилием вставить между завершающим элементом и предыдущей панелью. Если панель необходимо уменьшить по ширине, то отрежьте лишнее с помощью ножа, двигаясь вдоль панели.

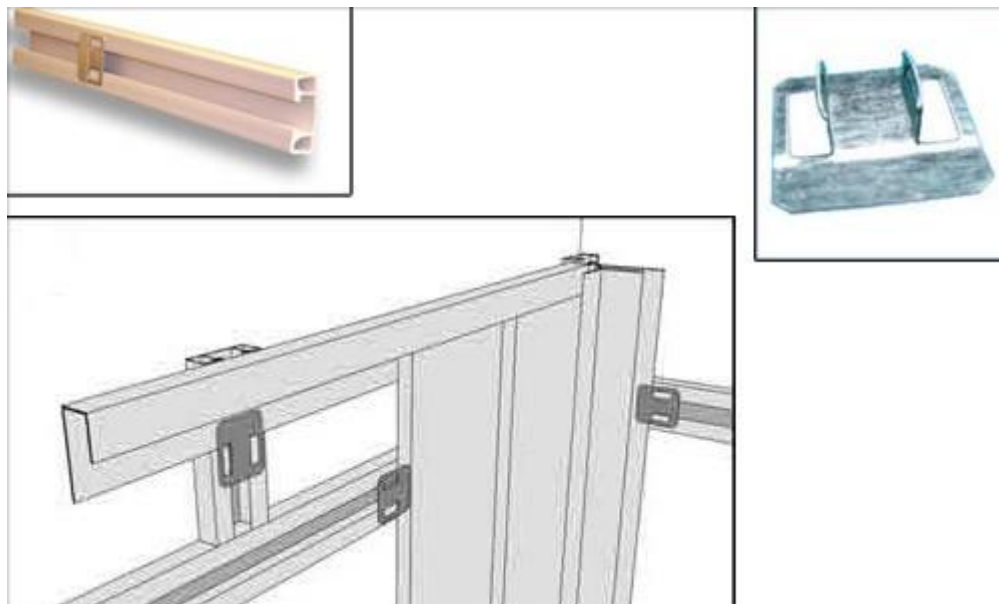
Особенности монтажа пластиковых панелей на стены

Если помещение сухое, а стены ровные, то панели можно крепить прямо на стену, не используя обрешетку.



Крепление панелей на клей сразу на стены, не используя обрешетку.

В помещении с повышенной влажностью, в качестве обрешетки следует использовать пластиковый или металлический монтажный профиль. В таком случае, панели крепятся к рейкам специальными клипсами, что значительно облегчает монтаж и демонтаж конструкции.



Крепление панелей с использованием пластикового профиля при помощи специальных клипс.

Следует учитывать расширение материала при изменении температуры, поэтому при подгонке панелей по высоте, оставляйте небольшой зазор. Если для обрешетки использовать широкий брус, то в полученное пространство между стеной и панелями можно поместить утеплитель или звукоизолирующий материал.

Особенности монтажа пластиковых панелей на потолок

Теперь рассмотрим, способы крепления пластиковых панелей к потолку. Перед монтажом необходимо определиться с расстоянием между панелями и потолком. Это промежуток будет зависеть от типа освещения. Если вы планируете установить встроенные светильники, то расстояние должно быть не меньше 10 -15 см, так вы сможете полностью скрыть проводку. Заранее отметьте карандашом места светильников, вырежьте отверстия и установите цоколи приборов освещения.



Металлическая обрешетка для монтажа пластиковых панелей на потолок в ванной.

Далее вы выполняете те же действия, что и при монтаже панелей на стены. В помещении с ровным потолком можно обойтись без обрешетки. Потолочный плинтус перед началом работы установите по трем стенам. Используйте строительный уровень для ровного размещения панелей.

При установке пластиковых панелей в помещении с повышенной влажностью, заполняйте потолочные пробелы силиконовым герметиком, чтобы добиться полной водонепроницаемости.

Советы по монтажу пластиковых панелей:

- 1.** Режьте и сверлите панели, повернув лицевой стороной вверх. Для резки используйте ножовку по металлу, ручную пилу или строительный нож. Всегда надевайте специальные очки, чтобы защитить глаза.
- 2.** Клей наносите прямо на стену. Ровными линиями нарисуйте сетку, не оставляя пустых участков. Используйте только специальный строительный клей «жидкие гвозди».
- 3.** Забивая гвозди в панель при монтаже будьте осторожны, чтобы не попасть молотком по поверхности, иначе останутся вмятины.
- 4.** Очищать пластиковые панели следует мыльным раствором. Не используйте для ухода абразивные чистящие средства, грубые мочалки и средства на основе растворителя.