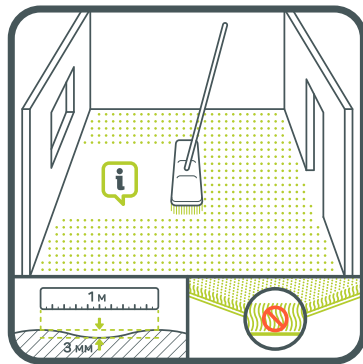
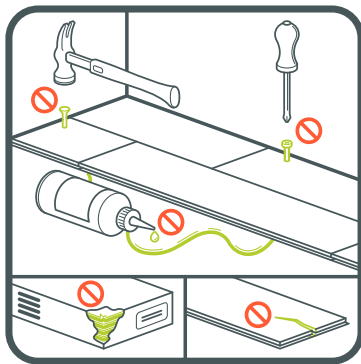
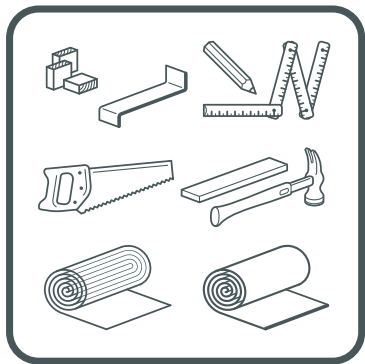


1

Укладка ламината должна выполняться в соответствии с инструкцией изготовителя, прилагаемой при покупке пластин. По технологии укладки ламинат делится на — клеевой и бесклеевой «замковый». Хранить ламинат нужно в сухом отапливаемом помещении, без сквозняков, на расстоянии не менее 1 м от стен.

Перед укладкой ламината нераспакованные пластины следует уложить в ряд на 2-3 дня, оставить в середине помещения, в котором эти пластины будут укладываться, при этом должна быть обеспечена температура не менее 18°C и относительная влажность до 75%. Каждую упаковку необходимо распаковывать непосредственно перед укладкой ламината.



2

Для укладки ламината потребуются:

- молоток
- бабышка (брусоч для подбивания ламината)
- пила по дереву или электролобзик
- струбцина для монтажа последних панелей ламината
- распорные клинья для обеспечения зазоров у стен
- линейка и карандаш
- полиэтиленовая пленка необходима в случае укладки ламината на бетонные полы в качестве пароизоляции
- 2-х миллиметровая звукопоглощающая подложка или заменители

Обратите внимание: ламинат не укладывается в ванных комнатах, в душевых и саунах, то есть в помещениях с повышенной влажностью.

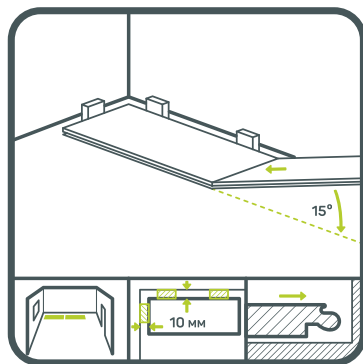
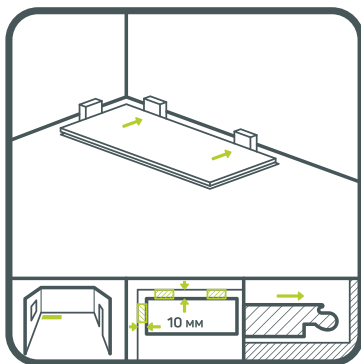
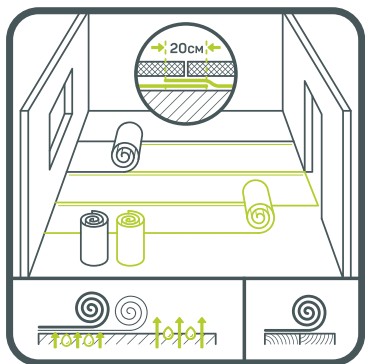
3

Так как ламинат укладывается плавающим способом, то есть панели никоим образом не должны быть прикреплены к основанию, соответственно СТРОГО воспрещается жесткое крепление панелей к основанию при помощи гвоздей, шурупов, клея и т.д.

4

Укладка ламината допустима на линолеум, паркетную доску или иное основание при условии соблюдения требований ровности, прочности и влажности оснований для укладки ламината. Нежелательна укладка ламината поверх коврового покрытия из-за эффекта «статического разряда».

Если укладка производится на бетонное основание, то относительная влажность не должна превышать 2,5%. Все неровности стяжки, превышающие 3 мм на 1 м² должны быть устранены. Основание должно быть чистым, сухим, ровным и прочным.



5

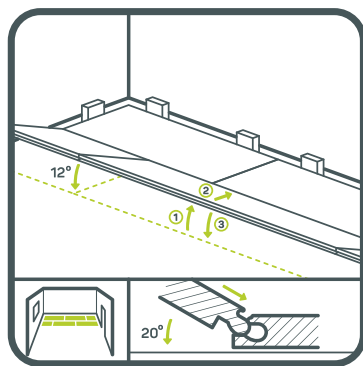
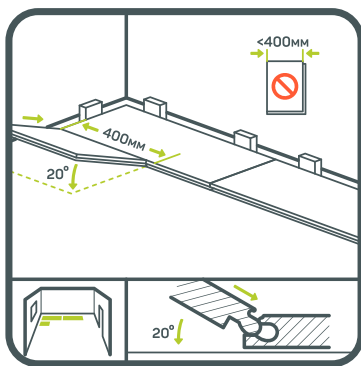
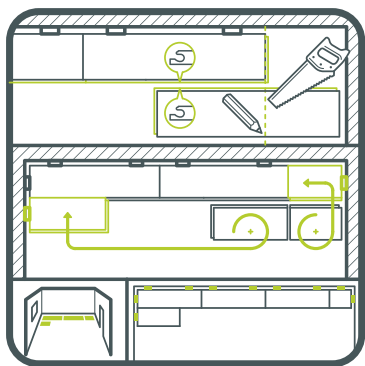
Если Вы укладываете ламинат на бетонное основание, то Вам потребуются полиэтиленовая пленка, для обеспечения пароизоляции от остаточной влажности Вашей стяжки. Уже после этого расстилается звукопоглощающая подложка, на которую осуществляется укладка ламината.

В случае монтажа на линолеум или деревянное покрытие - пароизоляция не требуется.

6

Укладка ламината начинается с формирования первого ряда из 2-ух досок, при этом устанавливаются специальные распорные клинья, обеспечивающие зазор между ламинатом и стеной от 7 до 15 мм. Данные зазоры необходимы для того, чтобы ламинату после укладки не мешала стена расширяться и сужаться. Если Ваш ламинат встал «дыбом», то велика вероятность, что нарушено именно это правило. Ламинат укладывается замком на себя для облегчения защелкивания панелей.

7



8

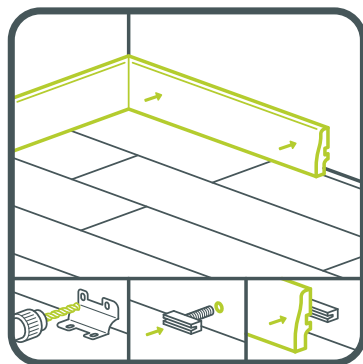
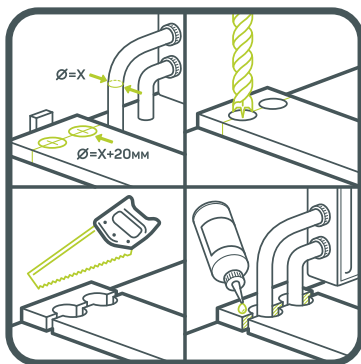
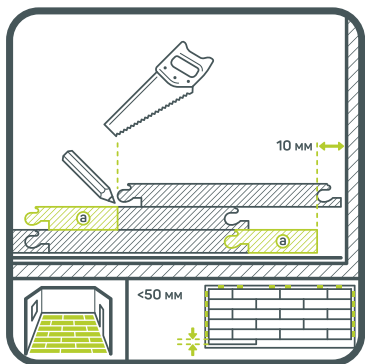
После формирования первого ряда приступаем ко 2 ряду. Обратите внимание, профессиональные укладчики всегда монтируют ламинат в половину доски, то есть вид сверху должен напоминать кирпичную кладку стены в пол кирпича, хотя в инструкциях допускается монтаж со смещением досок относительно друг друга минимум в 20 см. Укладка в «пол доски» позволяет равномерно распределить давление между панелями при расширении и сужении ламината.

9

Панель 2 ряда подносится к другой панели под углом, вставляется в замок и защелкивается, при этом она должна составлять половину доски. Обратите внимание - пока ламинат не защелкивается на торцах, а только «примеряется».

Далее осуществляется стыковка и подбивка всех 4 панелей. Они и будут служить стартом для последующего монтажа. Обратите внимание - распорные клинья должны оставаться на месте.

Для монтажа последней доски, примыкающей к стене используется струбцина. Она позволяет без труда осуществить соединение с предыдущей панелью.



10

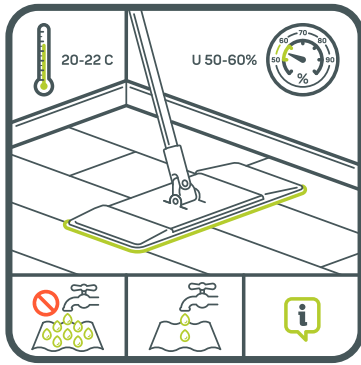
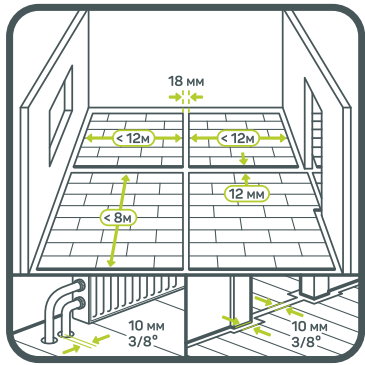
Обратите внимание каким образом происходит монтаж последних панелей. Данная схема значительно упрощит Вам разметку ламинированной доски.

11

Данная схемы позволяет наглядно представить, каким образом можно решить проблему обхода труб отопительной системы.

12

После укладки ламината можно приступать к монтажу плинтуса. Здесь приведена схема крепления плинтуса на клипсах. Обратите внимание - при использовании вентиляционных подложек нижняя часть плинтуса не должна препятствовать оттоку остаточной влажности стяжки.



13

При укладке ламината большими пластинами необходимо помнить, что если площадь укладываемого ламината превышает по длине или ширине 12 м и составляет более 120-150 м², необходимо предусмотреть компенсационные швы минимум 12 мм шириной. В противном случае в полотне ламината начнут образовываться щели и напольное покрытие придет в негодность.

14

Уборка ламината осуществляется насухо выжатой тряпкой при комнатной температуре и естественной влажности.

Можно применять дополнительные моющие составы, рекомендованные в инструкции производителя.

15

Обратите внимание - ни одно напольное покрытие не любит абразивного воздействия, то есть эффекта наждачной бумаги. Поэтому позаботьтесь о войлочных накладках на часто перемещаемые предметы.