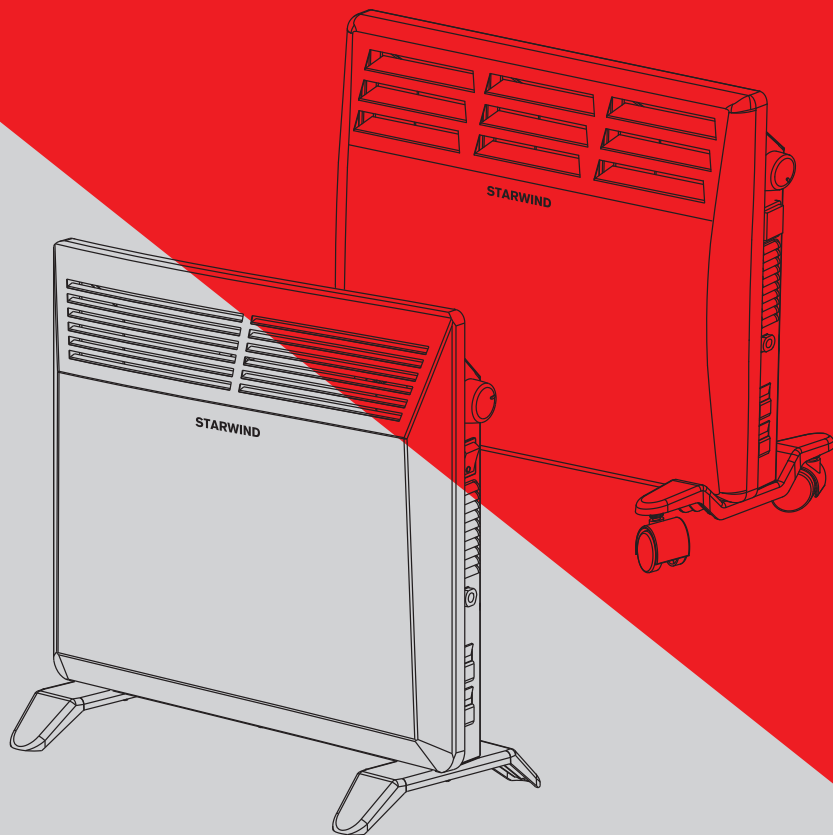


STARWIND

РУКОВОДСТВО ПОЛЬЗОВАТЕЛЯ



КОНВЕКТОР ЭЛЕКТРИЧЕСКИЙ

Серия 10

SHV1010

SHV1015

SHV1020

Серия 45

SHV4510

SHV4515

SHV4520

СОДЕРЖАНИЕ

Меры безопасности.....	3
Назначение.....	4
Схема прибора.....	5
Блок управления.....	5
Технические характеристики.....	6
Комплектация.....	7
Монтаж.....	7
Эксплуатация.....	9
Техническое обслуживание.....	10
Транспортировка и хранение.....	10
Утилизация.....	11
Реализация прибора.....	11
Возможные неисправности и способы их устранения.....	11
Приложение.....	12
Гарантийный талон.....	14

Благодарим вас за приобретение обогревательного прибора торговой марки STARWIND.

Желаем теплой атмосферы вашему дому!

Перед началом использования данного прибора внимательно ознакомьтесь с настоящим руководством пользователя. Сохраняйте настоящее руководство, гарантийный талон, чек, упаковочную коробку и, по возможности, другие элементы упаковки. Производитель не несет ответственности за выход из строя прибора или за ущерб, возникший в результате неправильного или не предусмотренного настоящим руководством его использования.

МЕРЫ БЕЗОПАСНОСТИ

- Перед началом работы осмотрите прибор и убедитесь в отсутствии механических повреждений на устройстве и шнуре питания.
- Не подключайте прибор к источнику питания до полной сборки и регулировки.
- Перед эксплуатацией прибора убедитесь, что электрическая сеть соответствует необходимым параметрам по силе тока и имеет канал заземления.
- Не располагайте прибор в непосредственной близости к поверхностям, которые перекрывают решетки или затрудняют поступление воздуха. Минимальное расстояние от прибора до других предметов составляет 10 см.
- Запрещается прокладывать провод под ковровым покрытием, не кладите сверху коврики, ковровые дорожки и т. д. Не рекомендуется использовать удлинитель.
- Перед эксплуатацией прибора необходимо удалить цветные наклейки с лицевой панели.
- Не располагайте прибор вблизи других отопительных приборов или в непосредственной близости от сетевой розетки.
- Не используйте прибор в непосредственной близости от ванны, душа, плавательного бассейна или емкостей с жидкостью. Если в прибор попадет вода, обесточьте его, вынув вилку из розетки. Дайте просохнуть не менее одного часа. В случае падения прибора в воду немедленно обесточьте его, вынув вилку из розетки.
- Не используйте прибор в местах, где используется или хранится топливо, краска или другие легковоспламеняющиеся и горючие вещества.
- Не используйте прибор со скрученным шнуром питания, чтобы он не перегрелся. Не скручивайте, не перегибайте и не сворачивайте провод вокруг прибора, это может привести к истиранию и износу изоляции провода.

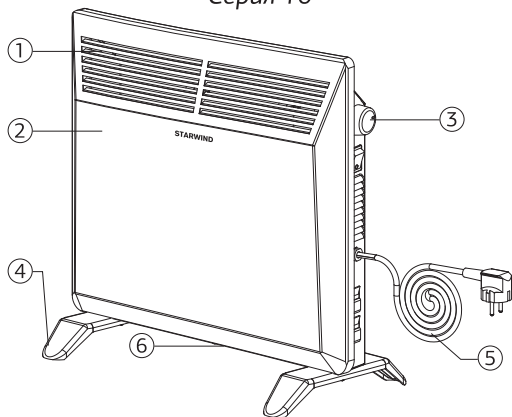
- Следите за тем, чтобы шнур питания не соприкасался с острыми предметами, углами и кромками мебели, а также с металлическими поверхностями прибора.
- Запрещается эксплуатация прибора на коврах с длинным ворсом.
- Не используйте прибор вне помещения.
- Допускается эксплуатация напольного конвектора только в вертикальном положении.
- Не перекрывайте и не ограничивайте поток воздуха через входные и выходные решетки во избежание перегрева и возгорания.
- Следите за тем, чтобы во входные или выходные отверстия не попали посторонние предметы, это может привести к поражению электрическим током, пожару или повреждению прибора.
- Не используйте прибор для сушки одежды.
- Во избежание ожогов во время работы прибора не прикасайтесь к нагревающимся панелям. При монтаже исключите возможность случайного прикосновения к воздуховыпускным решеткам.
- Не перемещайте работающий прибор.
- Не прикасайтесь к прибору мокрыми руками.
- Вынимая штепсельную вилку из розетки, держите за вилку, не тяните за кабель.
- Если прибор не используется, отключите его от сети.
- Перед тем, как убрать прибор на хранение, убедитесь, что он полностью остыл.
- Обогреватель не предназначен для использования лицами с ограниченными физическими, чувственными или умственными возможностями или при отсутствии у них жизненного опыта или знаний, если они не находятся под контролем или не проинструктированы об использовании обогревателя лицом, ответственным за их безопасность.
- Не разрешайте детям играть с прибором или элементами упаковки.
- Дети до трех лет не должны находиться рядом с прибором без присмотра.
- Из соображений безопасности для детей не оставляйте лежать упаковку (полиэтиленовую пленку, картон) без присмотра.
- Не эксплуатируйте прибор с поврежденным шнуром, вилок или любым другим повреждением. При повреждении шнура питания его замену должен производить изготовитель, сервисная служба или квалифицированный специалист.

НАЗНАЧЕНИЕ

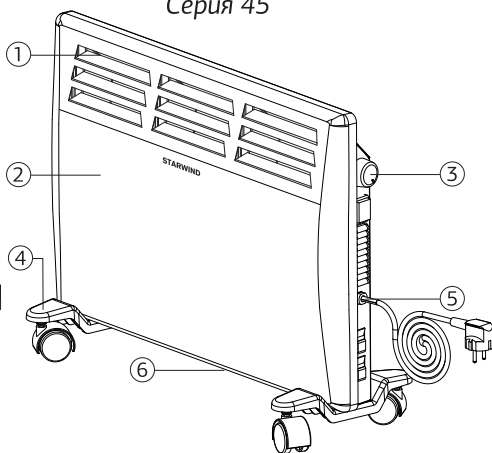
Конвектор электрический предназначен для обогрева производственных, жилых, офисных, бытовых и общественных помещений. Прибор предназначен для эксплуатации в закрытых помещениях при относительной влажности воздуха не более 93 % и при температуре до + 25 °С.

СХЕМА ПРИБОРА

Серия 10

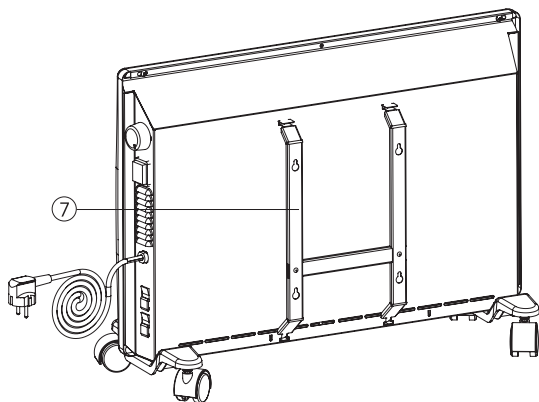


Серия 45

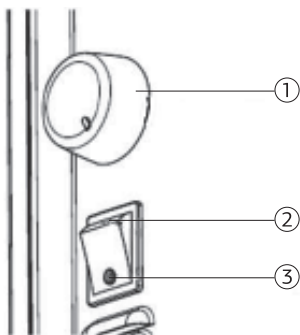


1. Воздуховыпускные решетки
2. Конвекционная камера
3. Блок управления
4. Опоры без роликов (серия 10)/
Опоры с роликами (серия 45)
5. Шнур питания с вилкой
6. Воздухозаборная решетка
7. Крепление для настенного
монтажа (серия 45)

Примечание: внешний вид прибора может отличаться от приведенного в данном руководстве пользователя.



БЛОК УПРАВЛЕНИЯ



1. Регулятор температуры
2. Переключатель питания
3. Индикатор включения

ТЕХНИЧЕСКИЕ ХАРАКТЕРИСТИКИ

Модель	SHV1010	SHV1015	SHV1020
Серия	10		
Потребляемая мощность, кВт	1,0	0,75/1,5	1,0/2,0
Номинальное напряжение питания, В/Гц	230/~50		
Номинальный ток, А, МАХ	4,4	6,5	8,7
Нагревательный элемент	СТИЧ-элемент		
Тип управления	механическое		
Влагозащищенное исполнение	IP20		
Класс электробезопасности	I класс		
Кол-во режимов работы	1	2	
Площадь обогрева, м ²	до 15	до 20	до 25
Размеры прибора (Ш x В x Г), мм	460 x 400 x 83	595 x 400 x 83	830 x 400 x 83
Размеры упаковки (Ш x В x Г), мм	480 x 450 x 125	615 x 450 x 125	850 x 450 x 125
Масса брутто, кг	3,3	4	5,2
Масса нетто, кг	2,6	3,2	4,3
Установка	напольная		
Опора	без роликов		
Наличие кронштейнов для крепления к стене	нет		
Шнур питания, м	1,2 м		
Срок службы	5 лет		
Срок гарантии	1 год		

Модель	SHV4510	SHV4515	SHV4520
Серия	45		
Потребляемая мощность, кВт	1,0	0,75/1,5	1,0/2,0
Номинальное напряжение питания, В/Гц	230/~50		
Номинальный ток, А, МАХ	4,4	6,5	8,7
Нагревательный элемент	СТИЧ-элемент		
Тип управления	механическое		
Влагозащищенное исполнение	IP20		
Класс электробезопасности	I класс		
Кол-во режимов работы	1	2	
Площадь обогрева, м ²	до 15	до 20	до 25
Размеры прибора (Ш x В x Г), мм	460 x 400 x 83	595 x 400 x 83	830 x 400 x 83
Размеры упаковки (Ш x В x Г), мм	480 x 450 x 125	615 x 450 x 125	850 x 450 x 125

Модель	SHV4510	SHV4515	SHV4520
Масса брутто, кг	3,3	4	5,2
Масса нетто, кг	2,6	3,2	4,3
Установка	настенная/напольная		
Опора	с роликами		
Наличие кронштейнов для крепления к стене	да		
Шнур питания, м	1,2 м		
Срок службы	5 лет		
Срок гарантии	1 год		

КОМПЛЕКТАЦИЯ

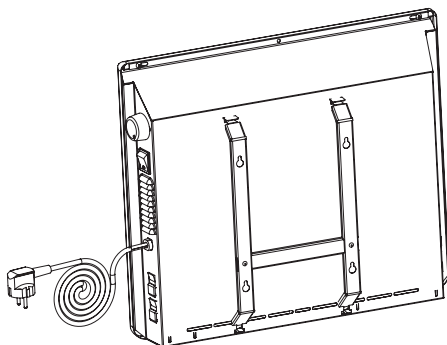
- Конвектор электрический
- Комплект монтажных деталей
- Руководство пользователя с гарантийным талоном

МОНТАЖ

- Извлеките прибор из упаковки, освободив его от транспортировочных элементов, и убедитесь в том, что комплектация соответствует заявленной производителем, а все элементы и сам прибор не повреждены.
- Убедитесь, что напряжение сети соответствует напряжению, указанному в технических характеристиках прибора. Во избежание перегрузки электросети не рекомендуется подключать прибор к розетке, к которой подключены другие электроприборы большой мощности.
- Полностью размотайте шнур питания; протрите корпус влажной тканью и подождите, пока прибор не высохнет.
- Установите прибор, следуя инструкции по установке.

Монтаж к стене (серия 45)

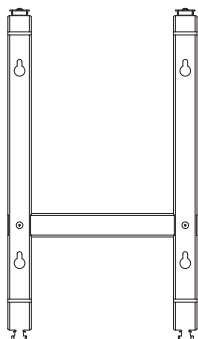
Закрепите кронштейны на стене с помощью саморезов*. Крепежные отверстия находятся в нижней части кронштейнов.



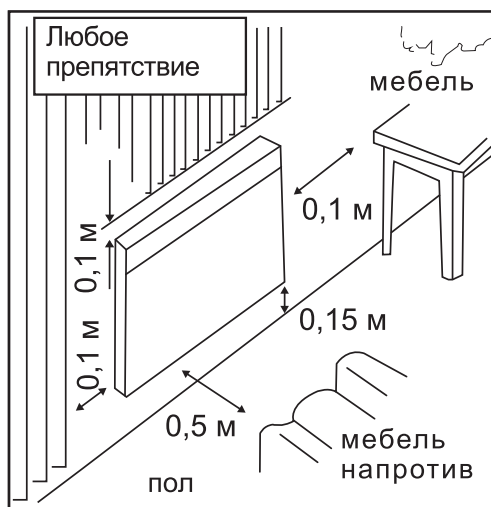
* Саморезы приобретаются дополнительно в зависимости от типа стен.

Отсоедините настенный кронштейн от прибора следующим образом:

- нажмите на защелки и потяните кронштейн на себя;
- отметьте на стене отверстия и просверлите их;
- поместите кронштейн на стену и закрепите его.



С помощью кронштейнов установите прибор на стене у пола. Расстояние от прибора до пола должно быть не менее 15 см.



Закрепить прибор на кронштейне необходимо следующим образом:

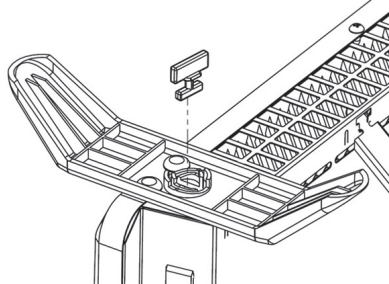
- наденьте на кронштейн нижнюю часть прибора при помощи специальных отверстий, расположенных в его нижней части;
- наденьте верхнюю часть прибора на кронштейн, зафиксировав его с помощью защелок на кронштейне.

Напольная установка (серии 10 и 45)

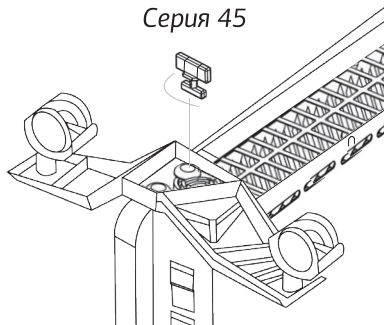
Используя опоры, которые идут в комплекте, а также изучив схему крепления ниже, установите прибор на полу.

- Переверните прибор нижней частью вверх.
- Возьмите одну из опорных ножек и приложите планку опорной ножки к месту крепления на приборе так, чтобы выпуклая часть планки плотно прилегала к корпусу прибора; винтовое отверстие должно совпасть.

Серия 10



Серия 45



- Закрепите опорную ножку с помощью специального пластикового полуоборотного крепления, которое входит в комплект.
- Повторите действие со второй опорной ножкой.

ЭКСПЛУАТАЦИЯ

- Перед включением прибора убедитесь, что переключатель питания находится в положении «ВЫКЛ.».
- Вставьте вилку в розетку. Переведите переключатель питания в положение «ВКЛ.» для модели мощностью 1 кВт; для моделей мощностью 1,5 и 2,0 кВт установите клавишу в положение I (прибор будет работать в половину мощности) или II (прибор будет работать в полную мощность).
- Чтобы установить необходимую температуру нагрева и поддерживать постоянную температуру воздуха в помещении, переведите ручку регулировки термостата в положение MAX.
- Когда температура в помещении достигнет комфортного уровня, начните медленно поворачивать регулятор влево до щелчка. Таким образом прибор «запомнит» комфортную температуру и будет поддерживать её, автоматически включаясь и выключаясь.
- По окончании эксплуатации переведите переключатель питания в положение «ВЫКЛ.» и выньте электрическую вилку из розетки.

Примечания:

- Прибор начнет работать, если температура воздуха в помещении ниже установленной. Если температура станет выше установленной, прибор автоматически выключится и перейдет в режим ожидания. Он снова включится, когда температура воздуха в помещении понизится.

- *Прибор оборудован функцией защиты от перегрева, которая активируется при достижении верхнего предела температуры. В случае перегрева прибор автоматически выключится.*

ВНИМАНИЕ!

- **При первом включении прибора возможно появление характерного запаха дыма из-за сгорания масла с поверхностей нагревательного элемента. Рекомендуется перед установкой включать прибор на 10-20 минут в хорошо проветриваемом помещении.**
- **Следите, чтобы дети не засовывали в решетку конвектора пальцы или посторонние предметы!**

ТЕХНИЧЕСКОЕ ОБСЛУЖИВАНИЕ

- При правильной эксплуатации прибор не требует специального технического обслуживания.
- Регулярно очищайте от пыли и загрязнений корпус в местах входа и выхода воздушного потока. Чистку прибора допускается производить только после его отключения от электросети, когда корпус остыл. Не допускайте, чтобы внутрь прибора попадала влага.
- Также регулярно очищайте заднюю панель прибора, сняв прибор с кронштейнов.

ТРАНСПОРТИРОВКА И ХРАНЕНИЕ

- Транспортировка устройств проводится всеми видами крытого транспорта в соответствии с правилами перевозки грузов при температуре воздуха от - 50 до + 50 °С и относительной влажности до 100 % (при температуре 25 °С) в соответствии с правилами перевозки грузов, действующих на данном виде транспорта.
- При транспортировке в заводской упаковке необходимо обеспечить защиту от повреждений, исключив возможность воздействия атмосферных осадков и агрессивной среды.
- При транспортировке без заводской упаковки рекомендуется использовать воздушно-пузырьковую пленку и тару из гофрированного картона.
- Рекомендуется качественно обернуть каждый элемент устройства в пленку и расположить в таре вертикально.
- Свободное расстояние между элементами изделия необходимо проложить воздушно-пузырьковой пленкой или сложенным картоном с целью исключения их свободного перемещения по таре в процессе транспортировки.
- Транспортирование и хранение устройства должны соответствовать указаниям манипуляционных знаков на упаковке.
- Устройство должно храниться в упаковке изготовителя в отапливаемом и вентилируемом помещении при температуре от 5 до 40 °С и относительной влажности до 80 % (при температуре 25 °С).

УТИЛИЗАЦИЯ

- В целях защиты окружающей среды после окончания срока службы прибора не выбрасывайте его вместе с обычными бытовыми отходами. Передайте прибор в специализированные пункты для дальнейшей утилизации.
- Для получения дополнительной информации об утилизации данного продукта обратитесь в местный муниципалитет, службу утилизации бытовых отходов или в магазин, где Вы приобрели данный продукт.
- Данное изделие соответствует требуемым европейским и российским стандартам безопасности и гигиены.

РЕАЛИЗАЦИЯ ПРИБОРА

Изделие предназначено для реализации через розничные торговые сети и не требует специальных условий.

ВОЗМОЖНЫЕ НЕИСПРАВНОСТИ И СПОСОБЫ ИХ УСТРАНЕНИЯ

Неисправность	Вероятная причина	Решение
Отсутствие тепла при включении	Отсутствует напряжение в цепи	Проверьте напряжение в электросети и подключение к сети.
	Обрыв цепи питания	Проверьте целостность проводов питания. В случае обнаружения неисправности обратитесь в сервисный центр.
	Неисправен переключатель питания	Проверьте работу переключателя. В случае обнаружения неисправности обратитесь в сервисный центр.
	Неисправен электронагреватель	Для устранения неисправности обратитесь в сервисный центр.
	Температура воздуха в помещении выше заданной температуры	Повернуть ручку регулятора в крайнее положение, соответствующее максимальной температуре.
	Падение напряжения в сети питания	Обратитесь к поставщику электроэнергии.
	Неисправен регулятор температуры	Проверьте работу регулятора. В случае обнаружения неисправности обратитесь в сервисный центр.

ВНИМАНИЕ!

Механические повреждения корпуса и комплектующих частей не являются гарантийным случаем.

Сведения об ограничениях в использовании устройства с учетом его предназначения для работы в жилых, коммерческих и производственных зонах.

Данное устройство предназначено для работы в коммерческих или бытовых зонах в соответствии с мерами безопасности и назначения, описанных в данном руководстве пользователя.

Товар сертифицирован на территории Таможенного союза и соответствует требованиям нормативных документов:

ТР ТС 004/2011 «О безопасности низковольтного оборудования»,

ТР ТС 020/2011 «Электромагнитная совместимость технических средств»,

ТР ТС 037/2016 «Об ограничении применения опасных веществ в изделиях электротехники и радиоэлектроники».

ПРИЛОЖЕНИЕ

Схема электрическая принципиальная для конвекторов со СТИЧ-элементом мощностью 1,0 кВт

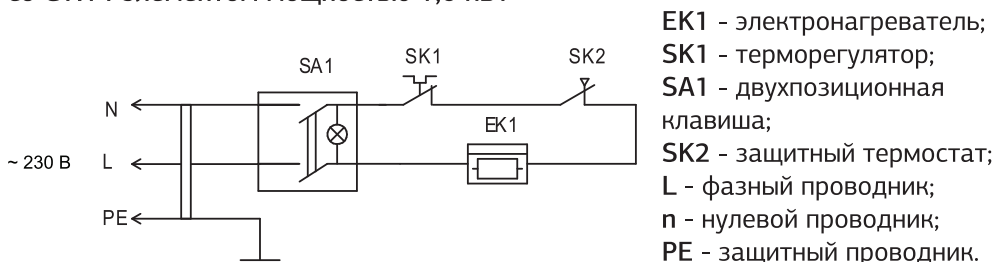
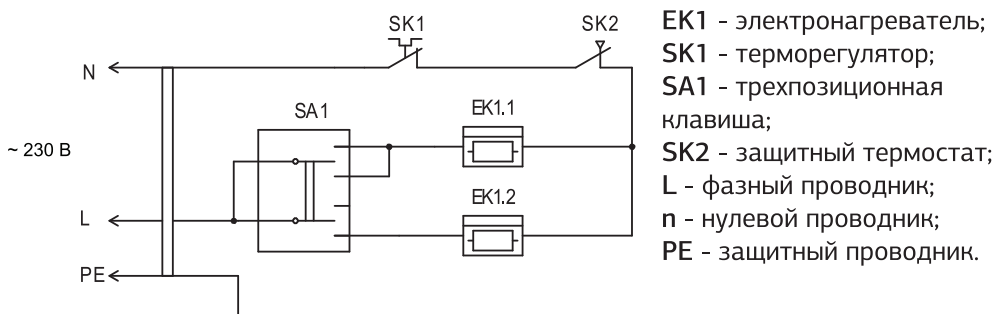


Схема электрическая принципиальная конвекторов со СТИЧ-элементом мощностью 1,5 кВт и 2,0 кВт



Наименование устройства

Модель

Серийный номер

Дата продажи

Фирма-продавец

Адрес фирмы-продавца

Телефон фирмы-продавца

С условиями гарантийного обслуживания ознакомлен и согласен.
Подтверждаю получение исправного изделия. Претензий к
внешнему виду не имею.

Печать

Подпись покупателя

Отрывной талон 1

Модель

Серийный номер

Дата продажи

Продавец:

Информация о покупателе:

Отрывной талон 2

Модель

Серийный номер

Дата продажи

Продавец:

Информация о покупателе:

Отрывной талон 3

Модель

Серийный номер

Дата продажи

Продавец:

Информация о покупателе:

ГАРАНТИЙНЫЕ ОБЯЗАТЕЛЬСТВА

Уважаемый покупатель!

При оформлении покупки требуется проверки комплектности, внешнего вида и основных режимов работы изделия, правильность и полноту заполнения настоящего гарантийного талона. Компания STARWIND выражает Вам признательность за Ваш выбор. При возникновении каких-либо проблем при эксплуатации изделия обращайтесь в ближайшие авторизованные сервисные центры (АЦ). Адреса и телефоны АЦ Вы можете узнать: в магазине; у наших дилеров; на сайте компании: <http://starwind.com.ru/service/> по телефону: 8 800 302 03 94. Только эти сервисные центры имеют право и соответствующую квалификацию обслуживать технику STARWIND. Убедительное просим Вас во избежание недоразумений внимательно изучить Инструкцию по эксплуатации и проверить правильность заполнения гарантийного талона. Гарантийные обязательства обретают силу при возможности однозначного определения гарантийности изделия, для чего необходимо: наличие правильно и четко указанных в гарантийном талоне модели, серийного номера, даты выпуска, гарантийного срока; а также совпадение серийного номера и модели на изделии с указанными в гарантийном талоне. Запрещается вносить какие-либо изменения в идентификационные данные в гарантийном талоне и на изделии, а также стирать их или переписывать. Нарушение этих условий может привести к необходимости проведения экспертизы для установления гарантийности изделия. Данным гарантийным талоном компания STARWIND подтверждает принятие на себя обязательств по удовлетворению требований потребителей, установленных действующим законодательством о защите прав потребителей, в случае обнаружения недостатков изделия. Однако, компания STARWIND оставляет за собой право отказать в гарантийном сервисном обслуживании изделия в случае несоблюдения изложенных ниже условий. Все условия гарантийных обязательств действуют в рамках законодательства о защите прав потребителей и регулируются законодательством страны, на территории которой они представлены.

Гарантийный срок

Гарантийные обязательства действуют в течение 12 (двенадцати) месяцев с даты продажи изделия, при соблюдении настоящих Условий. При отсутствии чека, подтверждающего дату продажи, и отсутствия печати продавца в гарантийном талоне, гарантийный срок исчисляется от даты выпуска и равен 12 (двенадцати) месяцам.

Условия гарантии

- Гарантия предоставляется только на модели, официально поставляемые компанией STARWIND и прошедшие сертификацию.
- Гарантия предоставляется покупателю, приобретающим и использующим свой товар для личных или бытовых нужд. 3. Покупатель обязуется при возникновении неисправности в изделии обратиться в АЦ для проведения гарантийного ремонта.
- Гарантийные обязательства не распространяются на расходные материалы, а также на перечисленные ниже принадлежности изделия, если их замена предусмотрена конструкцией и не связана с разборкой изделия:

Для всех видов изделий:

- на аккумуляторные батареи, элементы питания (батарейки), зарядные устройства, лампы;
 - на соединительные кабели, антенны и переходники для них, наушники, микрофоны, носители информации различных типов (аудио- и видеокассеты, диски с программным обеспечением и м. драйверами, карты памяти);
 - на чехлы, ремни, шнуры для переноски, монтажные приспособления, инструмент, документацию, прилагаемую к изделию. Дополнительно:
 - для холодильников - на поглотители запахов, очистители воздуха (биодезодораторы), фильтры, полки;
 - для микроволновых печей - на тарелки, вентиль, решетку;
 - для пылесосов - на шланги, трубки, щетки, насадки, пылесборники, фильтры;
 - для стиральных машин - на фильтры, шланги для подвода/слива воды.
5. На пульте дистанционного управления, как комплектующие к основному изделию, действует ограниченная гарантия 3 (три) месяца с даты продажи основного изделия. Замена или ремонт по истечении указанного срока производится на платной основе.
6. Изделие снимается с гарантийного обслуживания, если недостатки вызваны:
- механическим повреждением, возникшим после передачи товара потребителю;
 - несоблюдением условий эксплуатации, случайными повреждениями или ошибочными действиями пользователей; - преднамеренным или случайным использованием режимов, не описанных в инструкции;
 - неправильным использованием описанных в инструкции режимов настройки;
 - нарушением правил хранения и (или) транспортировки;
 - попаданием внутрь изделия посторонних предметов, веществ, жидкостей, насекомых, животных и продуктов их жизнедеятельности и т.п.; - ремонтом изделия не уполномоченными на это лицами;
 - повреждениями, вызванными бытовыми грызунами;
 - использованием изделий в целях, для которых оно не предназначено;
 - действиями непреодолимой силы (стихий, пожаром, аварией, природной катастрофой, бытовыми факторами, случайными внешними факторами - гроза, бросок напряжения и т.д.), а также внезапными несчастными случаями;
 - неправильным подключением, несоответствием Государственным стандартам параметров питающих, телекоммуникационных, кабельных сетей и других подобных внешних факторов и (или) плохим уходом за изделием;
 - использованием изделия в производственных, коммерческих, а также в иных других целях, не соответствующих его прямому назначению; - использованием нестандартных и (или) некачественных расходных материалов, принадлежностей, запасных частей, элементов питания, носителей информации различных типов (включая, но не ограничиваясь аудио- и видеокассетами, дисками с программным обеспечением и драйверами, картами памяти);
 - иными случаями, предусмотренными действующим законодательством.
7. Изделие может быть снято с гарантийного обслуживания, если будет установлено, что нарушены гарантийные пломбы, имеются следы разборки и других, не предусмотренных инструкцией по эксплуатации вмешательства.
8. Не подлежат гарантийному ремонту изделия с дефектами, возникшими вследствие выхода из строя деталей, обладающих ограниченным сроком службы или ограниченным гарантийным сроком.
9. Установка техники, при необходимости, может быть осуществлена специалистами большинства авторизованных сервисных центров и магазинов-продавцов как дополнительная платная услуга. При этом лицо, установившее технику, несет ответственность за правильность установки. Просим Вас обратить внимание на значимость правильной установки техники как для надежной работы изделия, так и для дальнейшего полного гарантийного обслуживания. Требуется от установившего Вашу технику специалиста квитанцию со всеми необходимыми сведениями об установке Вашего изделия.
10. Компания STARWIND снимает с себя ответственность за возможный вред, прямо или косвенно нанесенный изделиями STARWIND людям, домашним животным, имуществу в случае, если это произошло в результате несоблюдения правил эксплуатации и установки изделия.

Уважаемые покупатели! Перед обращением в сервисный центр внимательно изучите раздел «Возможные неисправности» в Руководстве по эксплуатации.

Отрывной талон 3	Отрывной талон 2	Отрывной талон 1
Дата поступления	Дата поступления	Дата поступления
Дата выполнения	Дата выполнения	Дата выполнения
Характер ремонта	Характер ремонта	Характер ремонта
Сервисный центр:	Сервисный центр:	Сервисный центр:
Прибор принят, претензий не имею	Прибор принят, претензий не имею	Прибор принят, претензий не имею
Подпись	Подпись	Подпись

ИЗГОТОВИТЕЛЬ:

ООО «Ижевский завод тепловой техники»

Адрес: Россия, Удмуртская Республика, г. Ижевск,
ул. Лесозаводская, 23/110

**Организация, уполномоченная на принятие
претензий от потребителей:**

ООО «Мерлион»

Московская обл., г. Красногорск, б-р Строителей, д. 4

Произведено в России

Для получения более подробной информации
об устройстве посетите сайт: www.starwind.com.ru

Изготовитель оставляет за собой право изменения
комплектации, технических характеристик и внешнего
вида товара.

Сведения о серийном номере и технические
характеристики представлены на наклейке
на устройстве.

Срок службы устройства составляет **5 лет**
при условии использования устройства в строгом
соответствии с настоящим руководством
пользователя.

Дата производства указана на упаковке.

Срок гарантии: **1 год.**

