



ВИХРЬ

ПАСПОРТ

**BETON
ARALASTYRĞYSH**

БМ seriesy

БМ-63

БМ-100

БМ-120

БМ-130

БМ-140

БМ-160

БМ-180

БМ-200

БМ-230

QURMETTI SATYP ALÝSHY!

Sizge «ВИХРЬ» saýda belgisiniń ónimin tańdaǵanyńyz úshin alǵys bildiremiz.

Satyp alý kezinde qurylǵyny synamalyq qysqa ýaqyttyq (sorǵylar úshin) iske qosý arqyly onyń tolyq jınaqtamalylyǵyn jáne jaramdylyǵyn, sondaı-aq paıdalaný jónindegi nusqaýlyqtyń bar ekenin tekserýdi talap etińiz.

Biz árdaiym Sizden ónimimizdi paıdalaný boıynsha, sondaı-aq onyń sapasyn jaqsartý boıynsha kerı baılanysty qýana qabyıl alamyz:

E-mail: idea@vihr.su

Web site: <http://www.vihr.su>

Mazmuny:**Mazmuny:**

1.	JALPY MÁLIMETTER.....	5
2.	QAÝIPSIZDIK EREJELERI.....	5
3.	QAÝIPSIZDIK BELGILERI.....	9
4.	JYNTYQTAMA.....	10
5.	JALPY KÓRINIS.....	11
6.	TEHNIKALYQ SIPATTAMALAR.....	12
7.	JINÁÝ.....	13
8.	PAIDALANÝ.....	20
9.	JABDYQQA TEHNIKALYQ QYZMET KÓRSETÝ.....	21
10.	SAQTAÝ JÁNE KÁDEGE JARATÝ.....	21
11.	KEPILDIKI MINDETTEMELEK.....	22
12.	KEPILDIK TALONY.....	25
13.	SERVIS ORTALYQTARY.....	26

1. JALPY MÁLIMETTER

Jabdyqty montajdaý nemese paidalaný boıynsha jumystardy kirispes bryn osy nusqaýlyqty muqıat oqyp shyǵyńyzdy suraimyz. Nusqaýlyqta keltirilgen nusqamalary qatań saqtańyz!

Nusqaýlyqty paidalaný jónindegi anyqtamalyq retinde jáne jabdyqtyń kepildikti jóndeyi úshin saqtańyz.

Usynylǵan paidalanbaly qujattama buıymdy qoldaný úshin qajetti minimal málimetterdi qamtıdy. Daiyndaýshy kásiporyn konstrýktsııaǵa paidalaný erejeleri men sharttaryn ózertpeitin jetildirilerdi, olardy paidalanbaly qujattamada qamtyp kórsetpei, engizýge quqyly. Óndirilgen kúni qurylǵynyń serıialyq nómirinde jja formatynda 16 men 19 simvoldar aralyǵynda kórsetilgen. Qujattamada keltirilgen aqparat jónindegi barlyq eskertiler men saýaldardy kórsetilgen elektrondy poshta mekenjaly boıynsha baǵyttaý qajet.

Beton aralastyrǵysh qurylys eritindisin, beton qospalaryn, áktas eritindilerin jáne sylaqty daiyndaý úshin taǵayındalǵan. Qurylǵyny a/sh jáne qurylys jumystarynda ár túri qurǵaq materialdardy aralastyrý úshin paidalanýǵa bolady.

Beton aralastyrǵysh kásibi paidalaný úshin taǵayındalmaǵan!



Nazar aýdaryńyz!

Salynatyn qospanyń jalpy kólemi barabannyń geometriialyq kóleminiń 50-70%-yn quraýy tiis.

2. QAÝIPSIZDIK EREJELERI

Jalpy qaýipsizdik erejeleri



Nazar aýdaryńyz!

Beton aralastyrǵyshtar qaýiptiligi joǵary jabdq bolyp tabylady. Kelesi qaýipsizdik tehnikasy erejelerin qatań saqtańyz. Beton aralastyrǵyshpen jumysqa kiriskege deyin osy nusqamalary oqyp shyǵyp, este saqtańyz.

Buıymdy paidalanýshy nusqaýlyǵynda kórsetilgen tikelei taǵayındalýy boıynsha ǵana paidalanyńyz.

Beton aralastyrǵyshqa qajetti qyzmet kórsetydi yaqytyly júrgizińiz. Kez kelgen ózertýge nemese túrlendirýge tyym salynady, sebebi bul áreket buzylýǵa jáne/nemese jaraqattarǵa ákep soǵy múmkin.

Eger Siz buıymmen jumys isteýde biligińiz bolmasa, aldyn ala mamannan nemese tájiribeli paidalanýshydan konsýltatsııa alýdy qatań usynamyz.

Qurylǵy fizikalıyq, sezimdik nemese aqyl-oi qabileteri tómen adamdar (balalardy qosa alǵanda) úshin nemese olarda tájiribe nemese bilim bolmaǵan jaǵdaıda, eger olar olardyń qaýıpsizdigi úshin jaýapty adamnan aspapty paidalaný týraly nusqama almasa nemese onyń baqylaýynda bolmasa, olardyń paidalanýy úshin taǵayındalmaǵan.

Qurylǵyny tekserý.

Qurylǵyny ár paidalaný aldynda búlinýlerdiń joqtyǵy, túiinder men bólshekterdiń bekitalı senimdiligi, qorektený baýsymynyń bútinidigi mánine syrtqy qarap-tekserý júrgizý qajet.



Nazar aýdaryńyz!

Qurylǵyda kez kelgen aqaýlyqtar bolǵanda jumys jasaýǵa jol berilmeidi.

Kez kelgen retteýdi, aksesýarlardy nemese kerek-jaraqtardy aýystyrýdy júrgizbes buryń nemese saqtaý kezinde qurylǵyny elektr qorektený kózinen sóndirińiz.

Jumys ornynyń qaýıpsizdigi.

Jumys ornynyń qaýıpsiz ekenine kóz jetkizińiz: ol taza jáne jaqsy jaryqtandyrylǵan bolýy tiis. Muqııat bolyńyz: tegis emes bet, sondaı-aq kir, mai, qoqys jáne ózge zattar, tetiktiń qozǵalatyn bóliginde adamnyń qulaýyna ákep soǵýy múmkin.

Beton aralastyrǵyshty paidalaný tielgen beton aralastyrǵyshtyń salmaǵyna tóze alatyn qurǵaq, tegis bette júrgizilýi tiis. Jumys jasaý kezinde apparatty jyljytpańyz! Beton aralastyrǵysh ot qaýpi bar jáne jarylǵysh zattardy aralastyrý úshin EMES, betondy, áktas eritindisin jáne sylaqty дайындау úshin taǵayındalǵan. Boıaý, eritkishter jáne basqa ot qaýpi bar zattar býlanýlarynyń janynda apparatta jumys jasamańyz.

Jumys formasy.

Olardyń tetiktiń qozǵalatyn bólshekterine týsýin boldyrmaý úshin keń kiimdi, galstýk nemese áshekeilderdi (saqına, qol saǵatyn) kimeńiz. Tok ótkizbeitin qolǵapty jáne syrǵanamaityn aıaq kiimdi paidalaný usynylady. Jumys jasaý kezinde qorǵanystyq bas kiimdi paidalanyńyz. SHań túzetin materialdarmen jumys jasaý kezinde maskany nemese respiratorды kiińiz. Árdaim qorǵanystyq kózildirikti kiip júrińiz (kádimgi kózildirik qorǵanystyq bolyp sanalmaidy jáne beton aralastyrǵyshpen jumys jasaý úshin kelmeidi).

Jelilik baýsymdy ustaý kezinde muqııat bolyńyz. Esh yaqytta beton aralastyrǵyshty baýsymnan ustap jyljytpańyz, sebebi bul onyń úzilýine jáne júieniń ilgeridegi aqaýlyqtaryna ákep soǵýy múmkin. Jelilik baýsymdy qyzdyramańyz, oǵan mai tigizbeńiz, jáne ony ótkir zattardan qorǵańyz.

Uzartqysh. Qorektený baýsymynyń uzartqysh uzyndyǵy 50 metrden artyq bolmaýy tiis. Elektr qýatynyń qalypty berilýi úshin sym qımasy 220V úshin 1,5 mm² bolýy tiis. Kórsetilgen tehnikalyq nusqaýlardyń oryndalmaýy motordyń asqyn qyzýyna jáne onyń búlinýine ákep soǵýy múmkin. Qorǵalmaǵan qorektený kózderin boldyrmańyz. Qorektený baýsymynyń uzartqyshy ylgaldan, ótkiz zattardan jáne beton aralastyrgýshtyń baýsymdy basyp óty múmkindiginen qorǵalǵanyna kóz jetkizińiz. Jumysty bastamas buren baýsymdy bar uzyndyǵyna tarqatýyız.

Elektr qýatynyń soqqylaryn boldyrmańyz. Sym oqshaýlamasyn tekserińiz. Ylgaldy, sýly bette bolǵanda asppty qospańyz nemese sóndirmeńiz. Jańbyr astynda nemese ylgaldy jerde jumys jasamańyz. Jerlendirilgen bólshekterge: qubylarǵa, radiatorlarǵa, el. tizbekterge jáne sýytýshy júege janasydy boldyrańyz. Qurylgyny qosý nemese sóndirý kezinde metall bólshekterge janaspañyz.

Beton aralastyrgýshqa bóten adamdardy jáne balalardy jaqyndatpańyz.

Júkteý nemese túsirý kezinde **turaqty qalypty saqtańyz.** Esh ýaqyтта beton aralastyrgýshqa aiaqpen turmańyz.

Jaraqattardy boldyrmańyz.

Qoldy tetiktiń qozǵalatyn bólikterinen qaýipsiz qashyqyqta ustańyz. Jumys operatsııalaryn oryndaý kezinde barabanǵa quraldardy salmańyz jáne onda deneniń kez kelgen bóliginiń salynýyn boldyrmańyz. Jumys jasaý kezinde jaqtaý men tirek nemese baraban men tirek arasyndaǵy keńistikke qoldy suqpańyz.

Jol beriletin júktemelerdi asyrmańyz.

Beton aralastyrgýshpen jumys jasaý tehnikasyn saqtańyz. Asqyn tolyrylgan tolyq baraban kezinde motordy qospańyz. Barabannyń asqyn júktelýi saldarynan elektr qozǵaltqyshtyń synýy kepildikti qyzmet kórsetý erejelerine jatpaıtyn tarmaq bolyp tabylady, onyń belgilerine mynalar jatady: kúiktiń bolýy, rotordyń jáne statordyń kúip ketýi.



Nazar aýdaryńyz!

- Beton aralastyrgýshty taǵaıyndalmaǵan maqsatta paidalanbańyz.
 - Beton aralastarǵyshty qaraýsyz qaldyrmańyz.
- tetik jumys jasap jatqan kezde.*

Beton aralastyrgýsh qosarly oqshaýlamaǵa ie, bul barlyq syrtqy metall bólikter tok ótkizgish bólikterden elektrlik oqshaýlangandyǵyn bildiredi.

**Nazar aýdaryңыз!**

Qosarly oqshaýlama qural jumysy kezinde qajetti saqtyq sharalaryn almastyрмаidy.

Bul oqshaýlama júiesi qural ishinde elektrlik oqshaýlamanyń múmkin búlinýi saldarynan týyndaityn jaraqattardan qosymsha qorǵanys qyzmetin atqarady.

**Nazar aýdaryңыз!**

Qural qosylǵannan keiin onyń inertsiya boıynsha qozǵalatyn bólikteriniń tolyq totaǵanyn kútińiz, olardy qolmen toqtatýǵa tyrysparңыз!

Quraldy asqyn júktemeńiz, qaýipsiz jáne senimdi jumys onyń tehnikalyq sıpattamalarynda kórsetilgen parametrler saqtalǵan kezde ǵana kepildendiriledi. Asqyn qyzýdy boldyrmaý úshin úzilistermen jumys jasaңыз.

Elektr qozǵaltqyshtyń korpýsyndaǵy jeldetý tesikteri (kesikteri) árdaim ashıyq jáne taza bolýyn qadaǵalaңыз.

Sóndirý. Tetik qosýly kezinde motordy ashpaңыз. Jumystaǵy úzilister, tasymaldaý jáne tazartý kezinde beton aralastyrǵyshty sóndirińiz.











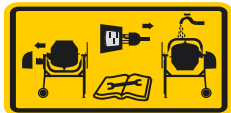
Saq bolyңыз. Alkogoldiń nemese sizdiń reaktsiiaңызdyń jyl damdyǵyna yqpal etýi múmkin dári-dármekterdiń áserinde beton aralastyrǵyshty basqarýǵa tyym salynady. Siz sharshańqy bolǵanda nemese jumys protsesin baqylaý múmkindigine ie bolmaǵanda beton aralastyrǵyshty jumys jasamaңыз. Jumystyń búkil kezeńinde muqıat bolyңыз.

Beton aralastyrǵyshty muqıat qaraңыз. Beton aralastyrǵyshty ár jumys jasǵanynan keiin eritindi qaldyqtarynan tazartqan jón. Oıtpegen jaǵdaıda olar baraban ishinde keyip qalady. Beton aralastyrǵyshty qosyңыз, barabanǵa 10-20 litr taza sý quıyңыз, azdap qıyrshyqtas qosyңыз. Aralastyrǵysh shamamen bir minýt jumys jasasyn. Sóndirińiz jáne las sýdy jáne qıyrshyqtasty aǵyzyңыз. Qalaqtardy qylshaqpen tazartyңыз.

Motor tysyna jáne, ásirese jeldetý sańylaýlaryna sýdyń quımaңыз.

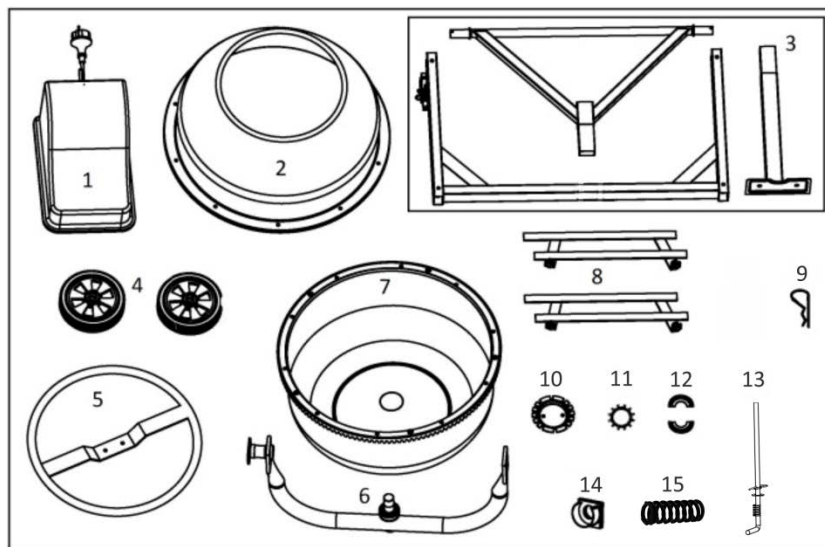
Qurylǵyny tazartý úshin kúdirgish himilyq zattardy jáne suıyqtyqtardy paidalanýǵa tyym salynady.

3. QAÝIPSIZDIK BELGILERI

	Jumys jasaý kezinde beton aralastyrgyshty jyljytpaңыз		Jumys jasaý kezinde motor qaqpağyn sheshpeңыз.
	Beton aralastyrgyshty tegis emes betke ornalastyрмаңыз		Ainalý kezinde barabanğa dene bólikterin jáne bóten zattardy suqpaңыз
	Ainalý kezinde baraban jetegine dene bólikterin jáne bóten zattardy suqpaңыз		Beton aralastyrgyshty tegis emes betke ornalastyрмаңыз
	Qolğap kiiңыз		Arнай aiaq kiimdi kiiңыз
	Jumys ister aldynda qorğanystyq kózildirikti kiiңыз		Jumys jasad jatqan agregatqa bóten adamdardy, balalary jáne janýarlardy jaqyndatpaңыз
	Beton aralastyrgyshty jinaý jáne qosý kezinde nusqaýlyqty paidalanyңыз		

1-keste. Qaýipsizdik belgileri

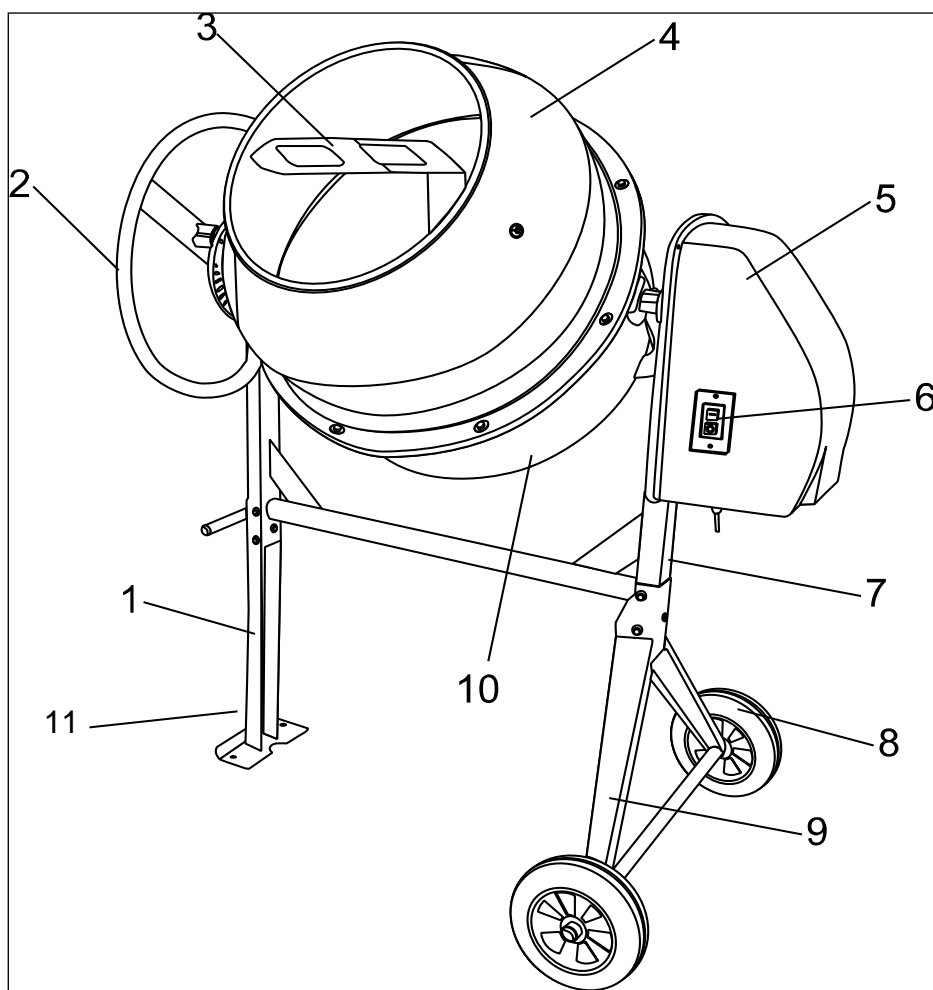
4. JIYNTYQTAMA



1-sýr. Jyntyqtama

1. Elektr qozgaltqyshy bar korpýs – 1 dana
2. Joǵarǵy baraban – 1 dana
3. Jaqtaý tireýishi – 3 dana.
4. Tasymaldaý dóńgelegi – 2 dana.
5. Eńis dóńgelek – 1 dana.
6. Tirektik doǵa – 1 dana
7. Tómenǵi baraban – 1 dana
8. Qalaq – 2 dana.
9. Qapsyrma - 2 dana
10. Eńistik buryshyn ornyqtyrǵysh disk - 1 dana
11. Tistegerish - 1 dana
12. Tósemshe - 2 dana
13. SHtok - 1 dana
14. Tistegerishke arnalǵan qorǵanystyq qaptama 1 dana
15. Serippe -1 dana

5. JALPY KÓRINIS



2-sýr. Jalpy kórinis

1. Aldyńgy kronshtein
2. Burý tutqasy
3. Aralastyrýğa arnalğan qalaqtar
4. Joǵarǵy jartylar bak
5. Qozǵaltqysh blogy
6. Sóndirgish
7. Kóldeneń arqalyq
8. Dóngelek
9. Demeýshi tirek
10. Tómenǵy jartylar bak
11. Shtok

6. TEHNIKALYQ SIPATTAMALAR

BA seriiasy/Modeli	БМ-63	БМ-100	БМ-120	БМ-130	БМ-140
Táj	Bolat Perf.			SHoıyn	
Baraban kólemi, (l)	63	100	120	130	140
Qyaty, Vt	220	350	450	550	650
Kerneý,(V)	220-230				
Baraban oıyǵy, (mm)	240	250	402	402	402
Barabannyń aınalý jıiligi, (aın/mın)	27.5	27.5	32		
Gabaritteri, (sm)	58h56h3 6	58h56h4 1	62h58h4 2	62h58h4 2	62h58h42
Netto/brýtto salmaǵy, (kg)	24/26	25/27	28/31	36/38	39/41

Keste. 2. BA tehnikalyq sıpattamalary

BA seriiasy/Modeli	БМ-160	БМ-180	БМ-200	БМ-230
Táj	SHoıyn			
Baraban kólemi, (l)	160	180	200	230
Qyaty, Vt	700	800	900	1000
Kerneý,(V)	220-230			
Baraban oıyǵy, (mm)	407	407	407	407
Barabannyń aınalý jıiligi, (aın/mın)	32			
Gabaritteri, (sm)	77h69h37	77h69h43	77h69h43	77h69h43
Netto/brýtto salmaǵy, (kg)	45/47	47/49	54/55	55/56

Keste. 3. BA tehnikalyq sıpattamalary

7. JINÁY

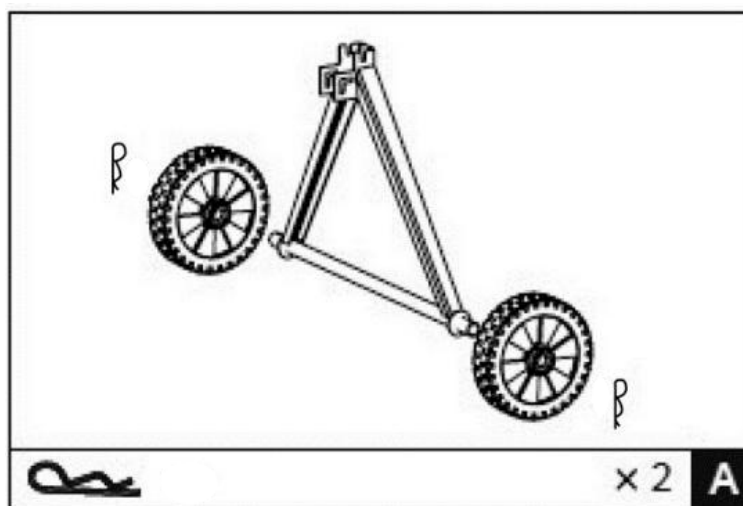


Nazar aýdaryңыз!

Ár sýrettiń oń jaq buryshyndaǵy áripter osy túiindi jınaý kezinde sáikes keletin bekitpeleri bar plastik paketterdegi Áripterge sáikes keledi.

Tireýishti jınaý.

Os dóńgelegin ornатыңыз. Olardy sirgelderdiń kómegimen bekitińiz.



3-sýr. Jalpy kórinis

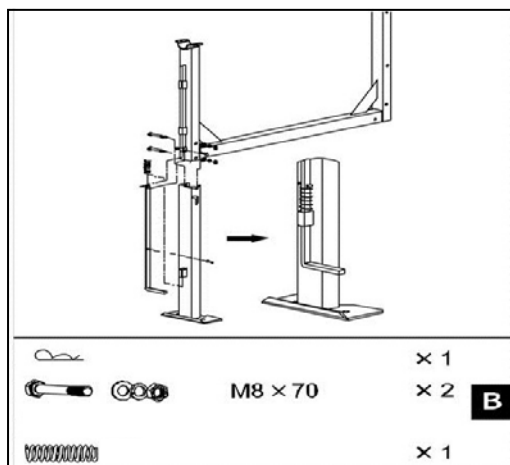
Tireýishti jáne shtokty jınaý.

Jańtaýǵa 2-sýrette kórsetilgenderi tirektik tireýishti jalǵaңыз.

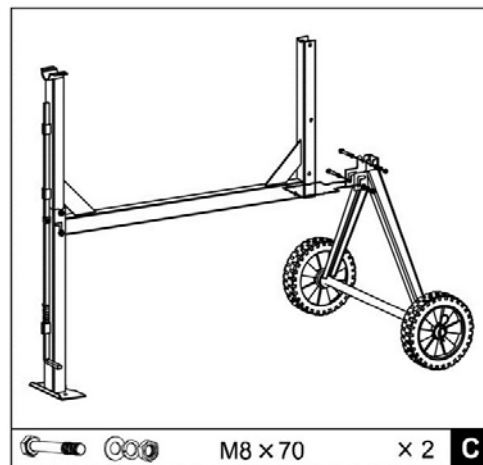
Jaqtaý tesigine alty qyrly bastiegi bar eki burandy (M8H65) salyңыз, somyndarmen tartyңыз. Shtokty tireýish pen jaqtaýǵa pisirilgen kvadratty tesikke engizińiz. Serippeni shtok tesigine engizip, sirgeniń kómegimen serippeni ornyqtyryңыз.

Dóńgelekteri bar jaqtaýdy jınaý

Jaqtaýdy dóńgelekterge jalǵaңыз, (M8H65) buranyń jaqtaý tesigine ornатыңыз, tyǵyryq pen graverdi kigizińiz, somyńdy 5-sýrette kórsetilgenderi tartyңыз.



4-сýр.



5-сýр.

Tirektik doǵany ornatý.

Tirektik doǵany jaqtaýǵa ornatyńyz. Doǵadaǵy tesik jaqtaý dóńgelekteri jaǵynan bolýy tiis. Osy tesikke tyǵyryqtyń qorǵanystyq qaptamasyn ornatyńyz. Jaqtaýdaǵy shtok jaǵynan, tesikterdi jaqtaýmen úlestirip, qapsyrmany tirektik doǵaǵa ornatyńyz. Osy tesikke M8H70 buranyń engizińiz. Burannyń basqa jaǵynan tyǵyryq pen graverdi ornatyńyz, somynmen tartyńyz. 6-сýrette kórsetilgenderi.

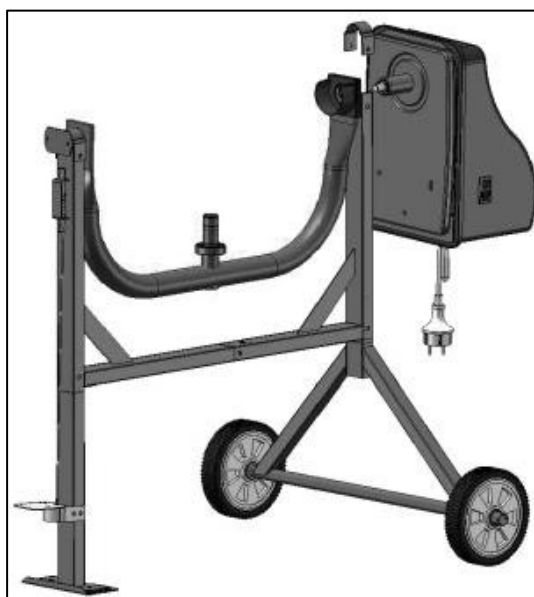


6-сýр. Tirektik doǵany ornatý

Qozǵaltqysh blogyn ornatý

Jaqtaý dóńgelekteri jaǵynan doǵa tesigine qozǵaltqysh biligin salyńyz. Ilgeridegi pýnktpen uqsas jolmen tesikterdi jaqtaýmen úlestirip qapsyrmany qozǵaltqysh biligine ornayńyz. Tesikke M8H70 buranyń

salyńyz, burannyń basqa jaǵynan tyǵyryqty, graverdi ornatyńyz. Sonymen tartyńyz. 7-sýrette kórsetilgendei. M8H45 burandaryn paldalanyp, qozǵaltqyshty jaqtaýǵa burap bekitińiz. 8-Sýrette kórsetilgendei etip tistegerishti qozǵaltqysh biligine ornatyńyz.

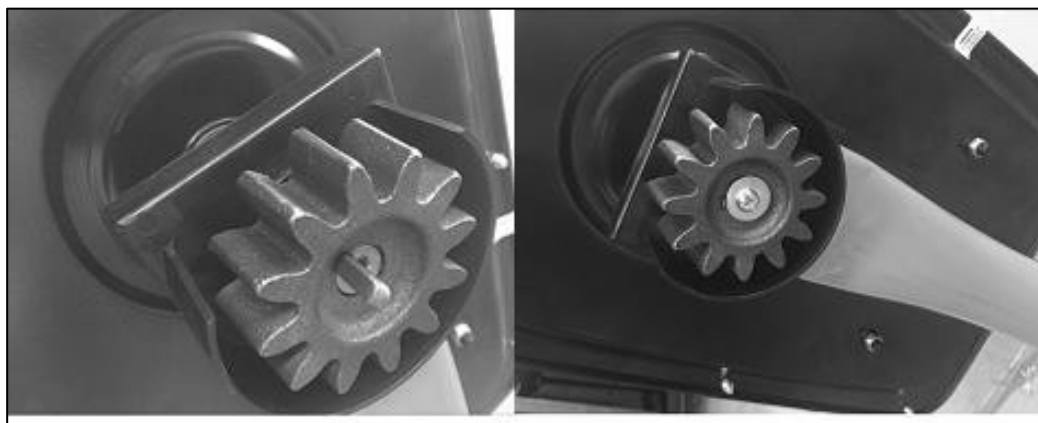


7-sýr. Qozǵaltqyshty ornaty

Tistegerish pen qozǵatqysh biliginiń kiltekti oıyqtaryn úlestirip, kiltekti salyńyz. Tistegerishti tyǵyryqty buran kómegimen ornıqtyryńyz. 9-sýrette kórsetilgendei.



8-sýr. Tistegerishti ornaty



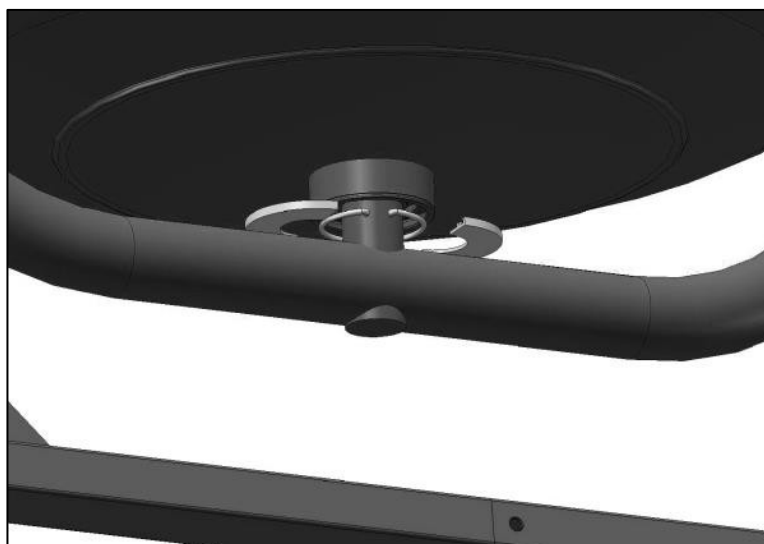
9-sýr. Tistegerishti ornyqtyrý

Tómengi jartylai bakty ornatý

Abailap, eki adamnyñ kómegimen, tómengi jartylai bakty 10-sýrette kórsetilgendei etip tirektik doǵanyñ istigine ornatyñyz. Tirektik moyntirekke otyratyndai etip tómengi jartylai bakty basyñqyrañyz, 11-sýrette kórsetilgendei etip toqtatqy saqınamen ornyqtyryñyz, eki jartylai saqınadan turatyn moyntirektiñ plastikalyq qorǵanystyq qaptamasyn kigiziñiz.



10-sýr. Tómengi jartylai bakty ornatý



11-sýr. Toqtatqy saqınamen ornyqtırý

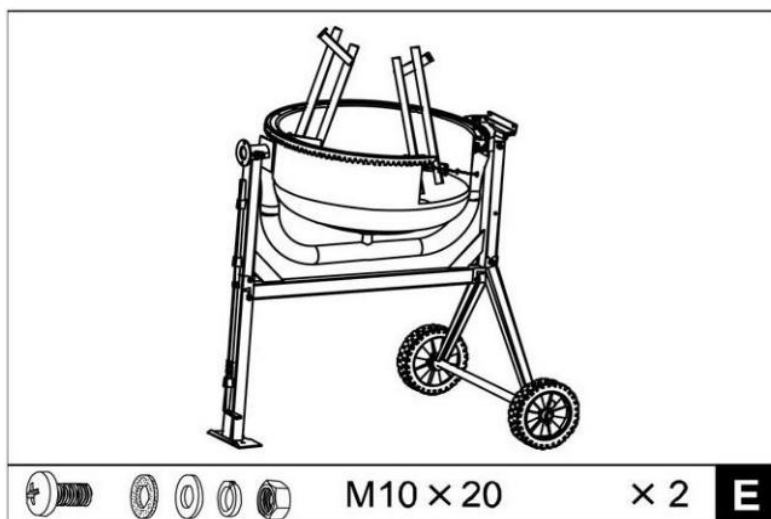
Aralastyrýğa arналған qalaqtardy ornаты

Jartylar baktyń tómengi bóligindegi tesikti qalaqtaǵy tesikpen úilestirińiz. Jartylar baktyń ishki jaǵynan M8H20 buranyń engizińiz. Ishki jaǵynan tyǵyryqty alyńyz, M10H20 somynymen tartýńyz. Operatsiiany ekinshi qalaq úshin qaitalańyz. Joǵarǵy jartylar bakty ornattqannan keiin, oǵan qalaqtyń joǵarǵy bóligin burap bekitińiz. 14-sýret.



Nazar aýdaryńyz!

Sańylaýsyzdyq úshin jumsaq alýymını tyǵyryqtar qalaqtar men bak arasynda ornатыlýy tiis



12-sýr.

Joǵarǵy jartylaı bakty ornaty

1. Tómeniǵi jartylaı baktyń oıǵyna rezeńke tósemsheni ornatyńyz. Tósemshedeǵi tesikter burandarǵa arnalǵan tesiktermen sáikes kelýi tiis. 13-sýret.

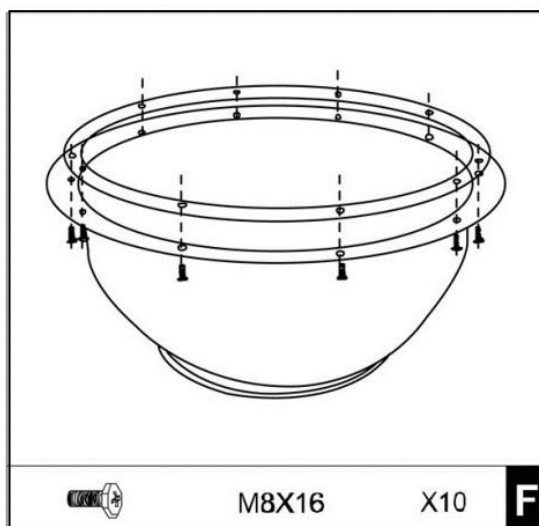
2. 14-sýrette kórsetilgendeı etip joǵarǵy jartylaı bakty tómeniǵi jartylaı baktyń toǵynyna ornatyńyz. Jartylaı baktardaǵy tilshelerdi úilestirińiz. Bekitýshi tesikter úileskendigine kóz jetkizińiz.

3. M8H16 burandalaryn tyǵyryqtarmen birge tájdeǵi tesikterge birkelki burap engizińiz.

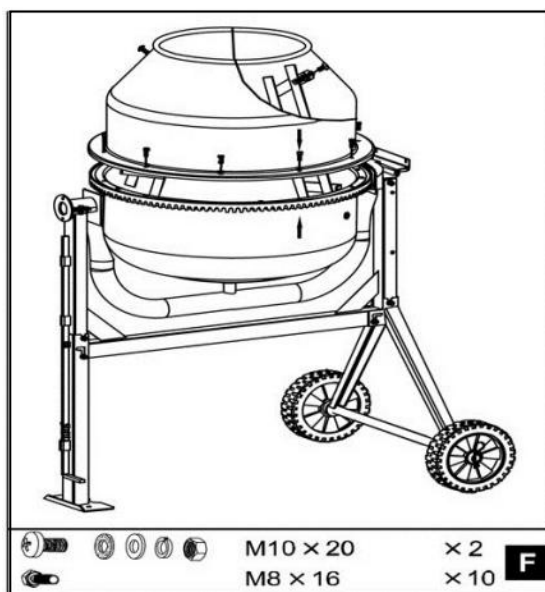
4. Syrtqy jaǵynan sańylaıylar arqyly M8H20 burandalarymen joǵarǵy jartylaı bakta qalaqtardy bekitińiz. 14-sýret.

5. Jumsaq alıymınıı tyǵyryqtar ishte qalaqtar men joǵarǵy jartylaı bak arasynda ornalastyrylady. Tyǵyryqtar men somyndardy pıidalanyp, qalaqtardy ishki jaǵynan tartıńyz.

6. Barlyq qalaqtar senimdi bekitilgenine kóz jetkizińiz.



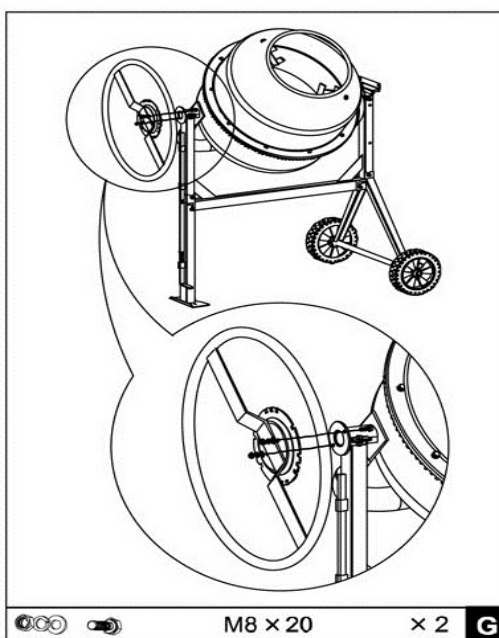
13-sýr. Tósemsheni ornaty



14-sýr. Joǵarǵy jartylar bakty ornaty

Burýshy dóńgelekti ornaty

Bak ǵalpyn ornattyry úshin burýshy dóńgelekti jáne kesikteri bar dóńgelek plastinany alyńyz. Olardyń tesikterin tirektik doǵadaǵy tesiktermen úlestirińiz. Tyǵyryq pen graverdi paldalanyp, eki M8H20 buranymen ornattyryńyz. 15-sýrette kórsetilgenderi.



15-sýr. Burýshy dóńgelekti ornaty

8. PAIDALANÝ

Beton aralastyrýshty qosý/sóndirý.

Beton aralastyrýshty qosý úshin qozaltqysh blogyndaǵy jasyt túimeni basyńyz. Qosý úshin – sóndirgishtiń qyzyl túimesin basyńyz.

Bakty eńkeitý

Serippemen áreketke keltiriletin burýshy tutqa barabannyń saqtaý, jumys isteý jáne túsirý qalyptarynda senimdi ornyǵýyn qamtamasyz etedi.

Bak osy qalyptarǵa burýshy tutqadaǵy tisterdiń kómegimen ornyǵady, olar ornyqtırýshy disktegi oıqtary bar iliniske enedi. Bakty eńkeitý úshin ilinisti ajyratý maqsatynda burýshy tutqany ózińizge qarai tartý kerek. Bul áreket tutqa men bakqa bir baǵytta ainalýyna múmkindik beredi.

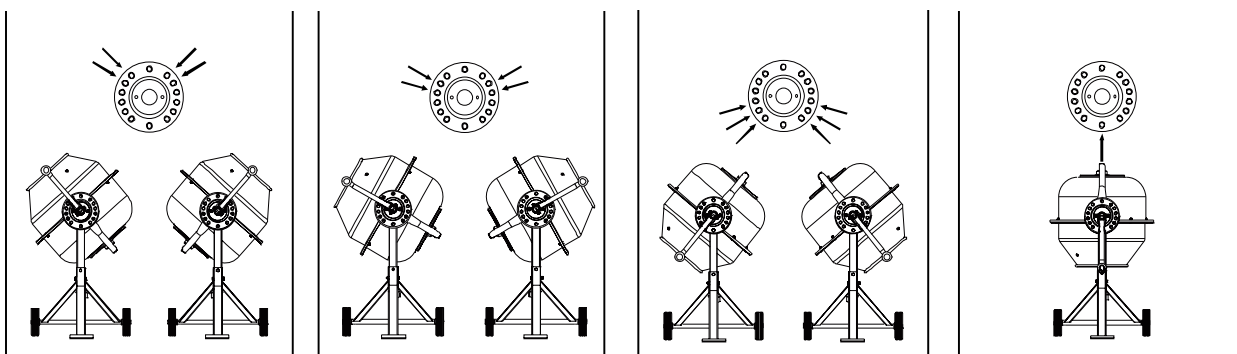
Materialdardy tieý jáne aradastırý kezinde beton aralastırǵysh bagynyń qalpy

Áktas eritindisi

Beton

Túsirý

Saqtaý



16-sýr. Beton aralastırǵysh bagynyń qalpy

Tieý

Kabeldi beton aralastırǵyshqa jalǵańyz. Tek sodan soń ǵana beton aralastırǵyshty jelige qosyńyz.

Tiemes buryn beton aralastırǵyshty iske qosyńyz. Árdaiym tek ainalyp jatqan barabanǵa tieńiz.

Barabannan kerı serpilýdi boldyrmaý úshin materialdy beton aralastırǵyshqa laqtırmańyz. SHetinen júkteńiz.


Nazar aýdaryңыз!

Asqyn qyzýdy boldyrmaý úshin beton aralastyrgysh qozgaltqyshy teromqorǵanyspen jabdyqtalǵan. Teroqorǵanys asqyn qyzý kezide avtomatty túrde qosylady jáne qozgaltqysh sýyǵan kezde avtomatty túrde sónedi.

Jumys jasaý kezinde maksimal nátiye alý úshin:

1. Barabanǵan qıyrshyqtastyń qajetti mólsherin qosyńyz.
2. TSementti qosyńyz.
3. Qumnyń qajetti mólsherin qosyńyz.
4. Barabanǵa sý quıyńyz.

Túsirý

Eger beton aralastyrgysh tolyq bolsa, ony sóndirmeńiz. Túsirý tek ainalyp jatqan baraban kezinde júrgizilýi tiis.

9. JABDYQQA TEHNIKALYQ QYZMET KÓRSETÝ

Jumys kúni aiaqtalǵan kezde aralastyrgyshty muqıat tazartyńyz. Qurylgyny tazalyqta ustańyz. Keýip qalǵan tsement barabannan shyǵarylýy tiis. Jinalyp qalǵan kepken betondy qalaqshamen, balǵmen jáne basqa quralmen tazartýǵa tyryspańyz, sebebi mundai áreket beton aralastyrgyshtyń búlinýine ákep sóǵyy múmkin. Baraban sý men ólshemi shamamen 25 mm qıyrshyqtas qospasynyń kómegimen shamamen 2 minýt tazartyady. Tazartý aiaqtalǵan kezde sý men qıyrshyqtas qospasyn túsirip, barabandy sý aǵynshasymen ishinen jáne syrtynan shayıńyz.

Motor tysyna jáne ásirese jeldetý sańylaýlaryna sýdyń quımańyz.

Qozgaltqysh tysynan barlyq bóten materialdardy shyǵaryńyz. Korpýs bólshekterin súrtý úshin kúdirgish himilyq zattardy jáne suıyqtyqtardy paidalanýǵa tyıym salynady

10. SAQTAÝ JÁNE KÁDEGE JARATÝ

Saqtaý.

Beton aralastyrgyshty balalarǵa qoljetimsiz jerde saqtańyz.

Kádege jaratý.

Qyzmet etý merzimi aiaqталғанда, qural aspaptardy kádege jaratý ornynnda áreket etetin normalarға, erejelerge jáne tásilderge sáikes kádege jaratylýy tiis.

11. KEPILDIKTI MINDETTEMELELER

Buıym satyp alý kezinde osy kepildikti mindettemelermen tanysýrnyzdy jáne kepildik talony saýda uıymymen tiisinshe toltyrylýyn qadaғalaýdy suraimyz.

Óndirýshi barlyq kepildik merzimi ishinde buıymnyń jumysqa qabiletiligine kepildik beredi. Kepildik óndiris nemese materialdar aqayynan týyndağan buıym kemshilikterine taralady.

Kepildik paidalaný men tehnikalyq qyzmet kórsetý pasport nusqamalaryna sáikes júzege asyrylған jaғdaıda ғана áreket etedi. Buıym sapasy boıynsha narazylyqtar satylған kúnnen belgilengen kepildik merzimi ishinde kemshilikter anyqtalyp, narazylyqtar málimdelgen jaғdaıda ғана qabyldanady.

Kepildikti jóndeý qurylғыdaғы jáne pasporttaғы serıialyq nómirler bolған jaғdaıda jáne olar bir-birine tolyq sáikes kelgen jaғdaıda júrgiziledi

Kepildikti jóndeý kelesi jaғdaılarda júrgizilmeidi:

- kepildik talony bolmaғanda;
- kepildik talony tiisinshe resimdelmegen - keltirilgen buıymға tiesili emes, talonda satylý kúni nemese satýshy qoly nemese saýda uıymynyń móri joq;
- kepildik merziminiń aiaqталýy boıynsha;
- óz betinshe ashý (ashýға umtylý) nemese buıymdy sheberhanadan tys jóndeý kezinde (plombalar buzylған, burandalardyń oımakiltekteri úzilgen, redýktor korpýsy durys ornatylmaған jáne t.s.s.);
- eger aýystyrylýy tiis bólshek shyғыs materialdaryna (qylshaqtar, beldikter, jaqpamalar) jatsa.

Óndirýshiniń kepildikti mindettemeleri mynadai buıymға taralmaidy:

- buıym pasportyn paidalaný talaptaryn buzýmen paidalaný, taғaiyndalý boıynsha paidalanbaý, sonдай-aq mashınany qarqyndy paidalanýdan týyndağan túiinder men bólshekterdiń tabıǵı tozýy saldarynan týyndağan búlinýleri men aqaylaqtary bar;
- quraldyń syrtqy, sonдай-aq ishki qaty lastanýy, tottanýy kezinde (servis ortalyғыnda diagnostikalaý kezinde anyqtalady);
- asqyn júktelý jáne qarysyp qalý kezinde (rotor men statordyń nemese statordyń eki oramasynyń bir yaqytta isten shyғыy; servis ortalyғыnda diagnostikalaý kezinde anyqtalady);
- korpýstyń, jelilik baýsymnyń nemese ashanyń mehanikalyq búlinýi kezinde;

- bólshekterdi ornatý nemese aýystyrý, ne bolmasa qosymsha bólshekterdi ornatý nemese buým konstrýktsııasyn ózgertý saldarynan tolyqtai nemese ishinara, tikelei nemes janama týyndağan aqaýlyqtary bar;

Daiyndaýshy jabdyqtamağa jáne basqa kerek-jaraqtarğa (burғыlaý patrondary, somyndar, tsangalar, kishi aralar, burғыlar, kesetin qural bekitpeleri, akkýmýlıatorlyq batarelalar, zariadtaý qurylgysy, ajarlaýysh tabandar, aıaqtar jáne t.s.s.) kepildik bemeıdi.

Eger zańmen ózgesi anyqtalmasa, osy kepildik boıynsha jaýapkershilik osy qujatta kórsetilgen mindettemelermen shekteledi.

QURMETTI SATYP ALÝSHY!

S.B. “ВИХРЬ” Sizge Sizdiń tańdaýyńyz úshin zor rızashylyǵyn bildiredi! Biz jabdyǵymyz Sizdiń qoıǵan talaptaryńyzdy qanaǵattandyryy, al sapasy álemniń úzdik standarttaryn sáikes bolýy úshin barymyzdy salamyz.

Bul ónim turmystyq taǵayındalýǵa ie.

Óndirýshi paidalaný erejeleri saqtalǵan jaǵdaıda, beton aralastyrǵyshqa 5 jyldyq resmı qyzmet etý merzimin belgileidi.

“ВИХРЬ” beton aralastyrǵyshyn paidalanýdyń kepildikti merzimi – «1» jyl. Satýshy uıym kepildik talonynda kórsetken kún paidalanýdyń bastalǵan sáti bolyp esepteledi.

12. KEPILDIK TALONY

Beton aralastyrgysh _____

zaý № _____

modeli _____

Satylgan kúni _____

Saýda uıymynyń ataýy jáne mekenjay _____

m.o.

Paidalaný erejelerimen jáne kepildik sharttarymen tanystym. Ónim tolyq jıntyqtamada berildi. Syrtqy túrine narazylyǵym joq.

Satyp alýshynyń TAÁ jáne qoly

KEPILDIK TALONY

Aqay sıpattamasy, aspap №

M.O.

KEPILDIK TALONY

Aqay sıpattamasy, aspap №

M.O.

KEPILDIK TALONY

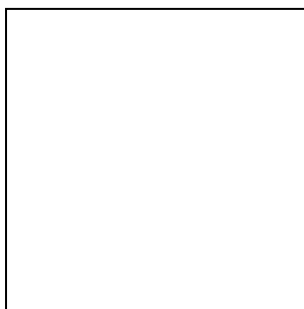
Aqay sıpattamasy, aspap №

M.O.

13. SERVIS ORTALYQTARY

- **Abakan**, Molodejny kvartal, 12/a, tel.: 8 (3902) 26-30-10, +7 908 326-30-10
- **Astrahan**, kósh. Rybinskaia, 11-úi, tel.: 8 (8512) 42-93-77.
- **Armavir**, kósh. Karl Libkneht, 68/5 úii, tel.: +7 962 855-40-18.
- **Arhangel'sk**, Okrýjnoe shossesi, 6-úi, tel.: 8 (8182) 42-05-10.
- **Barnaýl**, dańg. Bazovyi, 7-úi, tel: 8 (3852) 57-09-55, 50-53-48.
- **Belgorod**, kósh. Konstantin Zaslónov, 92-úi, tel: 8 (4722) 217-585.
- **Blagoveshensk**, kósh. Razdolnaia 27, tel. 8 914 601 0007.
- **Bratsk**, Ónerk.aím. BLPK, p 27030101, 2b keńsesi, tel: +7 914 939-23-72.
- **Briansk**, kósh. 2-ara Pochevskaia, 34A úii, tel: 8 (4832) 58-01-73.
- **Velikii Novgorod**, kósh. 3-ia Sennaia, 2A úii, tel: 8 (8162) 940-035.
- **Vladivostok**, kósh. Snegovaia, 119-úi, tel: +7 904 624-03-29.
- **Vladimir**, kósh. Gastello, 8 A úii, tel: 8 (4922) 77-91-31, 8 (4922) 44-40-84.
- **Volgograd**, Lenin dańgyly 69 "A" úii birinshi qabat, tel.: 8 (8442) 78-01-68 (qos.2 - servis).
- **Vologda**, kósh. Goncharnaia 4A; t.+7 981 507-24-12.
- **Voronej**, kósh. Elektrosignalnaia, 17-úi, tel: 8 (473) 261-10-34.
- **Dzerjinsk**, kósh. Krasnoarmeiskaia, 15e úii, 21-keńse tel: 8 (8313) 39-79-89.
- **Ekaterinbýrg**, kósh. Bisertskaia, 145, 6-keńse, tel.: 8 (343) 384-57-25.
- **Ivanovo**, kósh. Spartak, 13-úi, tel 8 (4932) 77-41-11.
- **Irkýtsk**, kósh. Traktovaia, 28-úi, tel: +7 908 660-41-57 (servis), 8 (3952) 70-71-62.
- **Ioshkar-Ola**, kósh. Mira, 113-úi, tel.: 8(8362) 49-72-32.
- **Qazan**, kósh. Poperechno-Avangardnaia, 15-úi, tel: 8 (843) 206-03-65.
- **Kaliningrad**, kósh. IAltinskaia, 129-úi, tel: 8 (4012) 71-95-04.
- **Kalýga**, t.kósh. Selskii, 2A úii, tel: 8 (4842) 92-23-76.
- **Kemerovo**, kósh. Radishev, 2/3 úii, tel: 8 (3842) 65-02-69.
- **Kirov**, kósh. Potrebnkooperatsiia, 17-úi, tel: 8 (8332) 21-42-71, 21-71-41.
- **Kostroma**, kósh. Kostromskaia, 101-úi, tel: 8 (4942) 46-73-76.
- **Krasnodar**, kósh. Griboedov, 4-úi, liter "IÝ", tel: +7 989 198-54-35.
- **Krasnoiarsk**, kósh. Severnoe shosse, 7a, tel: 8 (391) 293-56-69.
- **Qorǵan**, kósh. Omskaia, d.171B, tel: 8 (3522) 630-925, 630-924.
- **Kýrsk**, kósh. 50 let Oktabria,126 A úii. Tel.: 8 (4712) 36-04-46, 8 (4712) 77-13-63.
- **Lipetsk**, kósh. Boevoi ótpejoly, 5-úi, tel: 8(4742) 52-26-97.
- **Magnitogorsk**, kósh. Rabochaia, 109-úi, qur. 2, tel.: +7 919 342-82-12.
- **Máskey**, kósh. Nagatinskaia, 16 B úii, tel: 8 (499) 584-44-90.
- **Máskey**, Il'menskii ótpejoly, 9A úii, qur. 1, tel.: 8 (495) 968-85-70.
- **Máskey**, Signalnyi ótpejoly 16, 3-qurylys, 4-korpýs, 105-keńse, tel.: +7 906 066-03-46.
- **Máskey**, kósh. Nikopolskaia, 6-úi, qur.2, tel.: 8 (495) 646-41-41, +7 926 111-27-31.
- **Mýrmansk**, kósh. Domostroitelnaia, 21/2 úii, tel.: +7 960 020-46-59, +7 960 020-46-83.
- **Naberejnye CHelny**, Menzelinskii trakty, 52-úi, 6-qoima tel 8 (8552) 250-222.
- **Nijnii Novgorod**, kósh. Viatskaia, 41-úi, tel: 8 (831) 429-05-65 qos.2.
- **Nijnii Tagil**, kósh. Indýstrialnaia, 35-úi, qur.1, tel: 8 (3435) 96-37-60.
- **Novokýznetsk**, kósh. SHors, 15-úi, tel: 8 (3843) 20-49-31.
- **Novosibirsk**, kósh. Dargomyjskii 13-úi, 1-qabat, 2-orynjai (oń qanat), tel. 8 (383) 373-27-96.
- **Omby**, kósh. 20 let RKKA, 300/3 úii, tel: 8 (3812) 38-18-62, 21-98-18, 21-98-26.
- **Orynbór**, dańg. Br.Korostelevyh, 163-úi, tel: 8 (3532) 48-64-90.
- **Orel**, t.kósh. Silikatnyi, 1-úi, tel: 8 (4862) 44-58-19.
- **Orsk**, kósh. Soiýznaia, 3-úi, tel: 8 (3532) 37-62-89.
- **Penza**, kósh. Izmailov, 17a úii, tel: 8 (8412) 22-46-79.
- **Perm**, kósh. Levchenko, 1-úi, lit.L tel.: 8 (342) 254-40-78.

- **Petrozavodsk**, Severnaya Promzona aydany, kósh. Zavodskaya, 10 A úii, tel.: 8 (812) 309-87-08.
- **Pskov**, kósh. Leon Pozemskii, 110-úii, tel.: 8 (8112) 700-181, 8(8112) 296-264.
- **Piatigorsk**, kósh. Ermolova 46 B, tel: +7 968 279-279-1, 8 (8652) 20-58-50.
- **Rostov-na-Doný**, kósh. Vavilov, 62 G úii, №11 qoima, tel: +7 938 100-20-83.
- **Riazan**, kósh. Zýbkova, 8a úii (Tochinvest zaýyty), 3-qabat, 6-keñse, tel.: 8 (4912) 30-13-22.
- **Samara**, Sovetskii ayd., kósh. Zavodskoe shosse, 15A úii, lit. A, tel.: 8 (846) 206-05-52; +7 927 019-09-33.
- **Sankt-Peterbýrg**, kósh.Mineralnaya, 31-úii, lit V, tel: 8 (812) 384-66-37.
- **Sankt-Peterbýrg**, kósh. Avtobýsnaya, 6B úii, tel: 8 (812) 309-73-78.
- **Saransk**, kósh. Proletarskaya, 130A úii, "Sýra" kombinatynyñ bazasy, tel.: 8 (8342) 22-36-37
- **Saratov**, kósh. Penzenskaya, 2-úii, tel: 8 (8452) 49-11-79.
- **Smolensk**, Krasninskoe shossesi, 35G úii, 1-qabat, tel: 8 (4812) 29-46-99.
- **Sochi**, kósh. Gastello, d.23A, tel: 8 (862) 226-57-45.
- **Stavropol**, kósh. Kolomiitsev, 46-úii, tel.: +7 961 455-04-64, 8 (8652) 500-727, 500-726.
- **Sterlitamak**, kósh. Zapadnaya, 18-úii, liter A tel.: 8 (3472) 294-410.
- **Sýrgýt**, kósh. Bazovaya, 5-úii, tel.: 8 (3462) 758-231, qos.1-keñse, qos.2-servis.
- **Tambov**, Montajnikov ótpejoly, 2G úii, tel: 8 (4752) 42-98-98, +7 964 130-85-73.
- **Tver**, dañg. 50 let Oktiabria, 15b úii, tel: 8 (4822) 35-17-40.
- **Tomsk**, kósh. Dobroliýbova, 10-úii, qur.3 tel: +7 952 801-05-17.
- **Toliatti**, kósh. Kommýnalnaya, 23-úii, qur.2 tel: 8 (8482) 651-205; +7 964 973-04-29.
- **Týla**, Haninskii ótpejoly, 25-úii, tel: 8 (4872) 38-53-44 / 37-67-45.
- **Túmen**, kósh. Sýdostroitelei, 16-úii, tel: 8 (3452) 69-62-20.
- **Ýdmýrt Respýblikasy**, Zavialovskii ayd, d. Pirogovo, kósh. Torgovaya, 12-úii, tel: 8 (3412) 57-60-21 / 26-03-15.
- **Ýlan-Ýde**, kósh.502km. 160-úii 14-keñse. Tel. 8(3012) 20-42-87.
- **Ýlianovsk**, kósh. Ýritskii, 25/1 úii, №2 qoima, tel: 8 (8422) 27-06-30, 27-06-31.
- **Ýfa**, kósh. Kýznetsovskii zaton, 20-úii, tel.: 8 (347) 246-28-43 (servis ortalygy); 8 (347) 214-53-59 (keñse).
- **Habarovsk**, kósh. Indýstrialnaya, 8a úii, tel:8 (4212) 79-41-73.
- **CHeboksary**, Bazovyi ótpejoly, 15-úii, tel: 8 (8352) 35-53-83, 21-41-75.
- **CHeliabi**, kósh. Morskaya, 6-úii, tel: 8 (351) 222-43-15, 222-43-16.
- **CHerepovets**, kósh. Arhangel'skaya, 47-úii, №10 qoima, tel: +7 911 517-87-92.
- **SHahty**, Rostov oblysy, Skvoznoi t.kósh. Skvoznoi, 86a úii, tel. keñse +7 961 428-87-69, SO +7 909 406-63-11.
- **IAroslavl**, Týtaevskoe shossesi, 4-úii, 1-keñse, keñse: 8 (4852) 69-52-09, servis: 8 (4852) 66-32-20.
- **Qazaqstan, Almaty q.**, Ile tas joly, 29, tel: (727) 225 47 45, 225 47 46.
- **Kazaqstan, Nur-Sultan (Astana) q.**, kósh. TSiolkovskii 4, 8a qoimasy, +7 (771) 754 02 45.
- **Qazaqstan, Qaragandy q.**, kósh. Molokov 102, tel: +7 (707) 469 80 56.
- **Qazaqstan, Taraz q.**, kósh. Sanyraq batyr, 47m, tel.: +7 (7262) 97-00-12
- **Qazaqstan, SHymkent q.**, kósh. Tóle bi 26, korp.1, 206-keñse tel: (7252) 53 -72 -67.



Дайындайшы (importтайшы):
«Нытер Техник GmbH»
Potsdamersstrasse 92,
10785, Berlin, Germania
QHR-da jasalǵan

Red.8