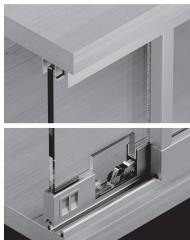




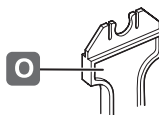
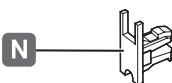
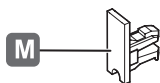
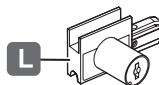
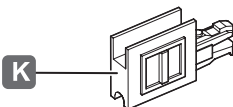
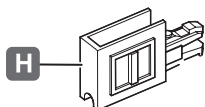
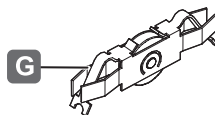
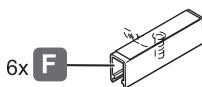
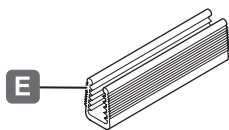
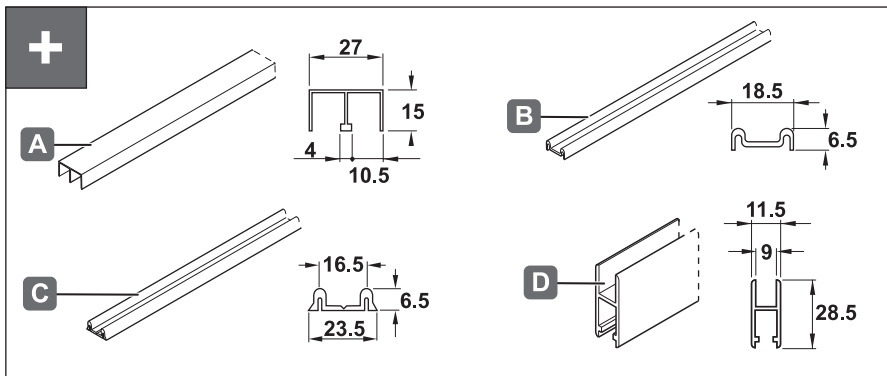
Slido F-Line14 25A



233.02.420	415.11.950	415.13.051
415.08.602	415.12.605	415.13.060
415.08.972	415.12.652	415.13.104
415.10.805	415.12.950	415.13.170
415.10.882	415.13.010	415.13.171
415.10.925	415.13.011	415.13.622
415.10.950	415.13.020	415.13.625
415.11.605	415.13.021	
415.11.925	415.13.050	



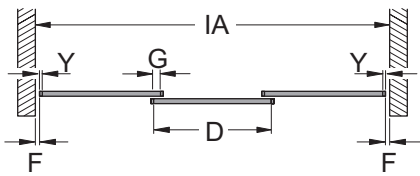
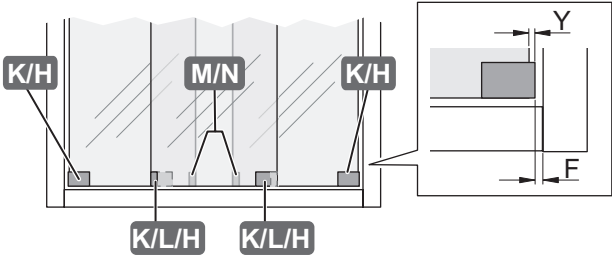
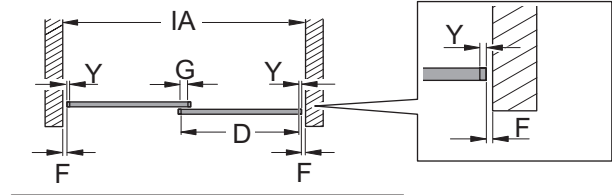
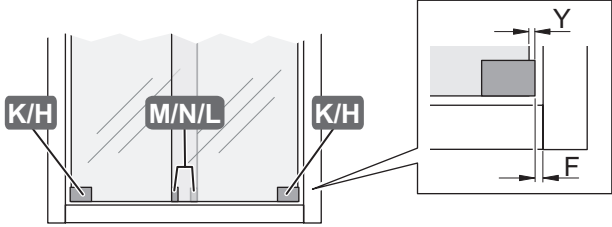
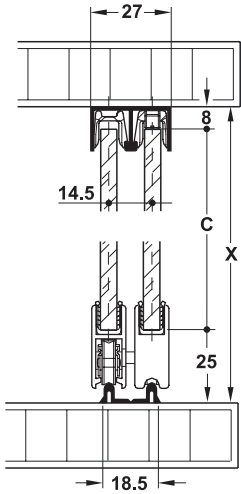
732.24.158

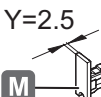
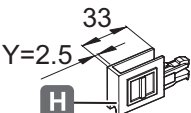

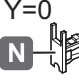
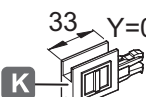

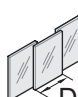


HDE 13.04.2022



i



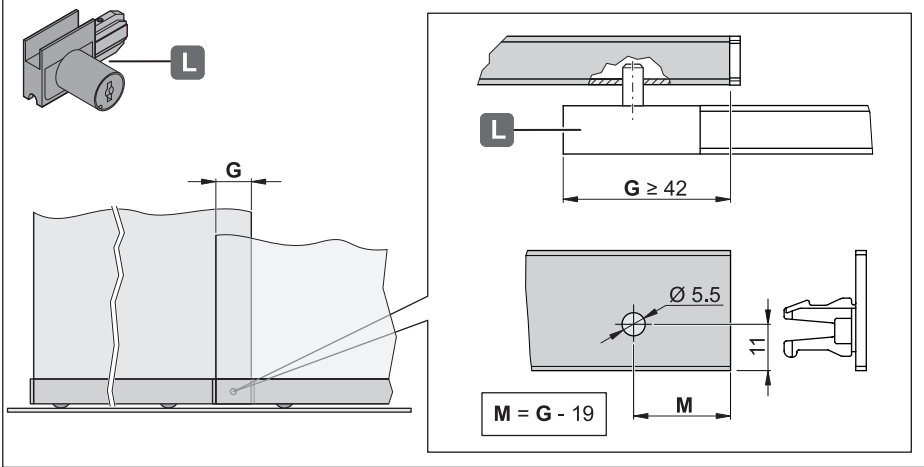
 		$C = X - 25 - 8$
  		$D = \frac{IA + G - (2 * Y) - (2 * F)}{2}$ $D = \frac{IA + (2 * G) - (2 * Y) - (2 * F)}{3}$

732.24.158

HDE 13.04.2022



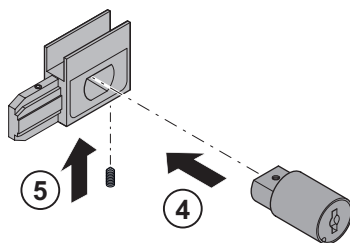
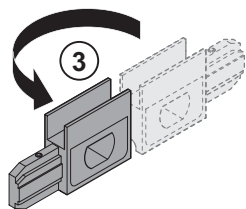
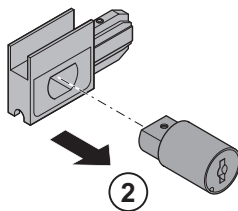
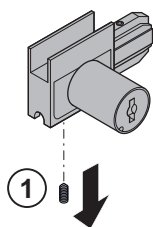
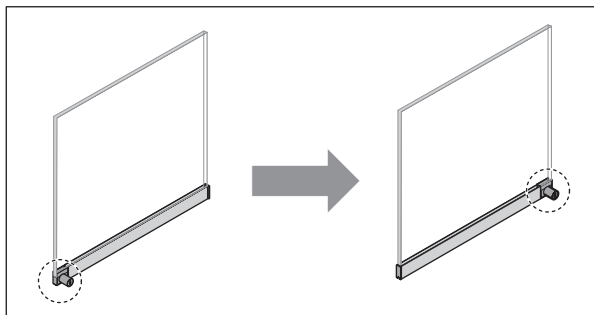
„mm“



732.24.158

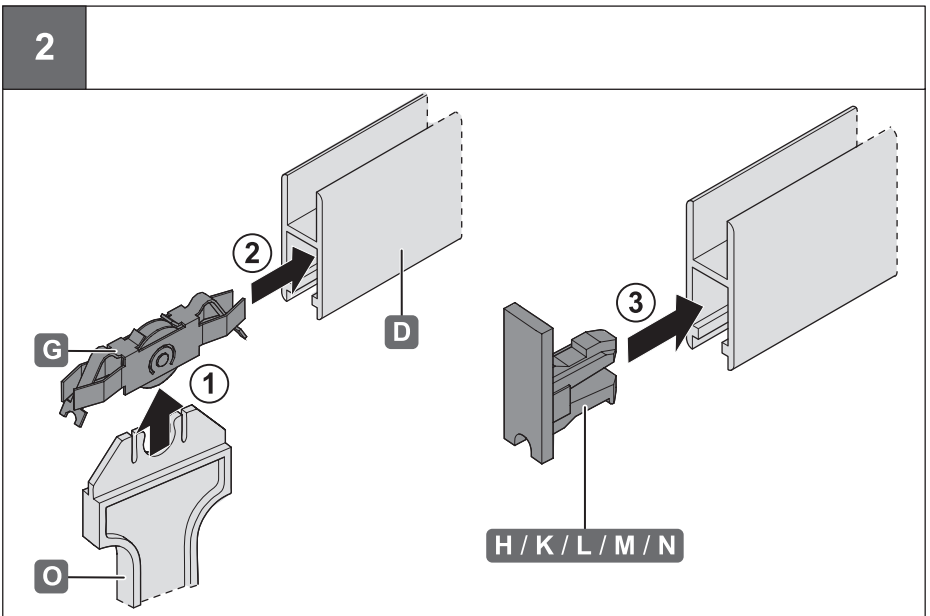
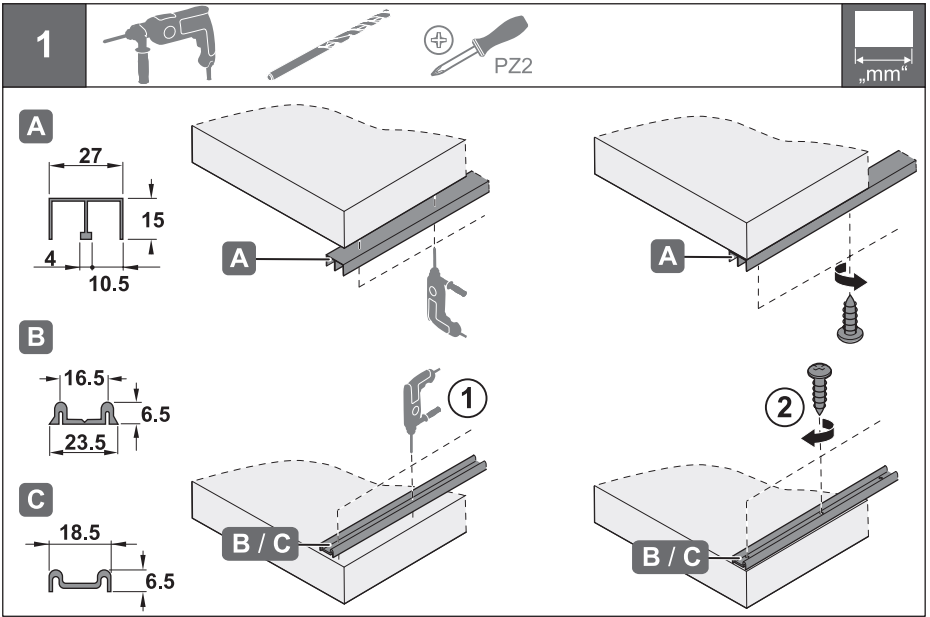
HDE 13.04.2022

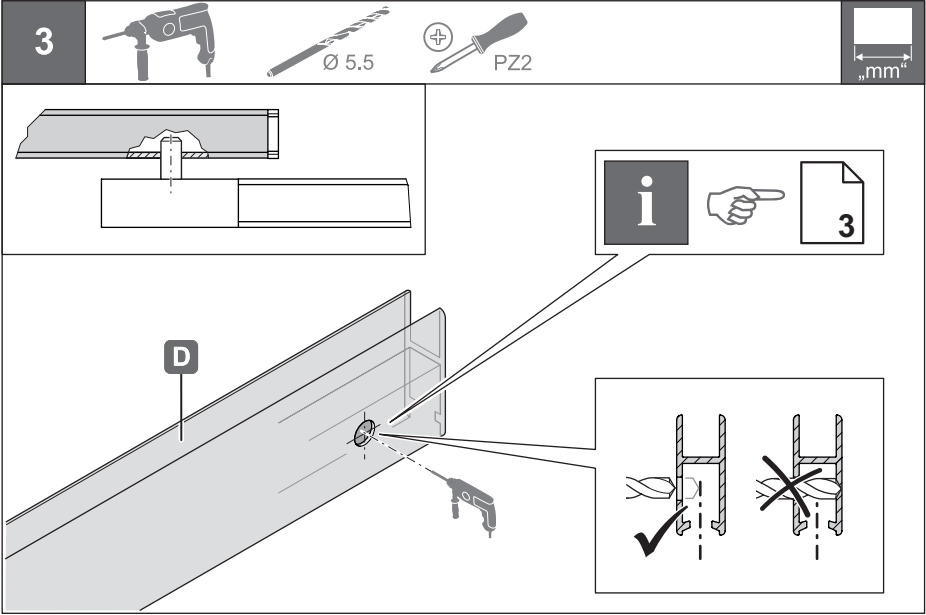
i



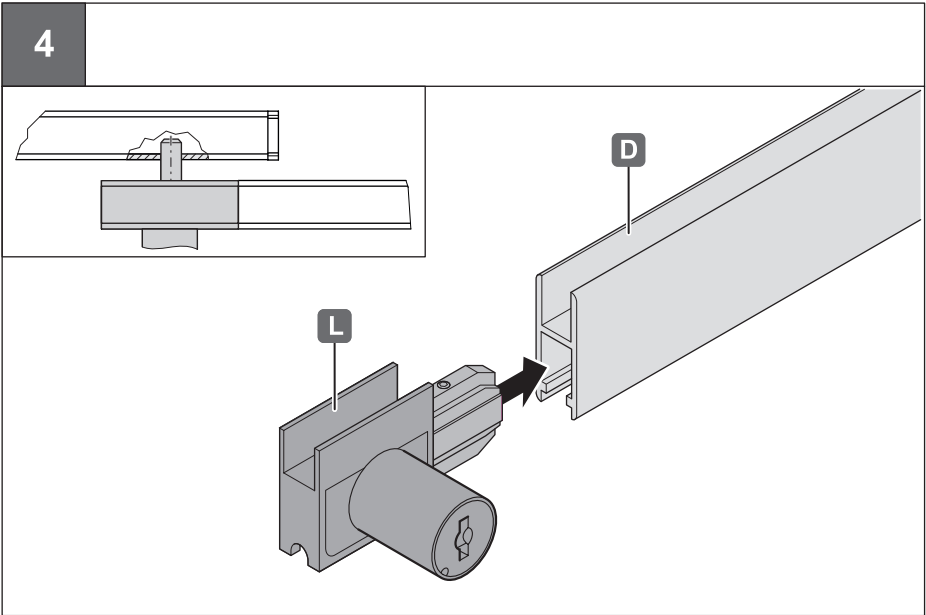
732.24.158

HDE 13.04.2022

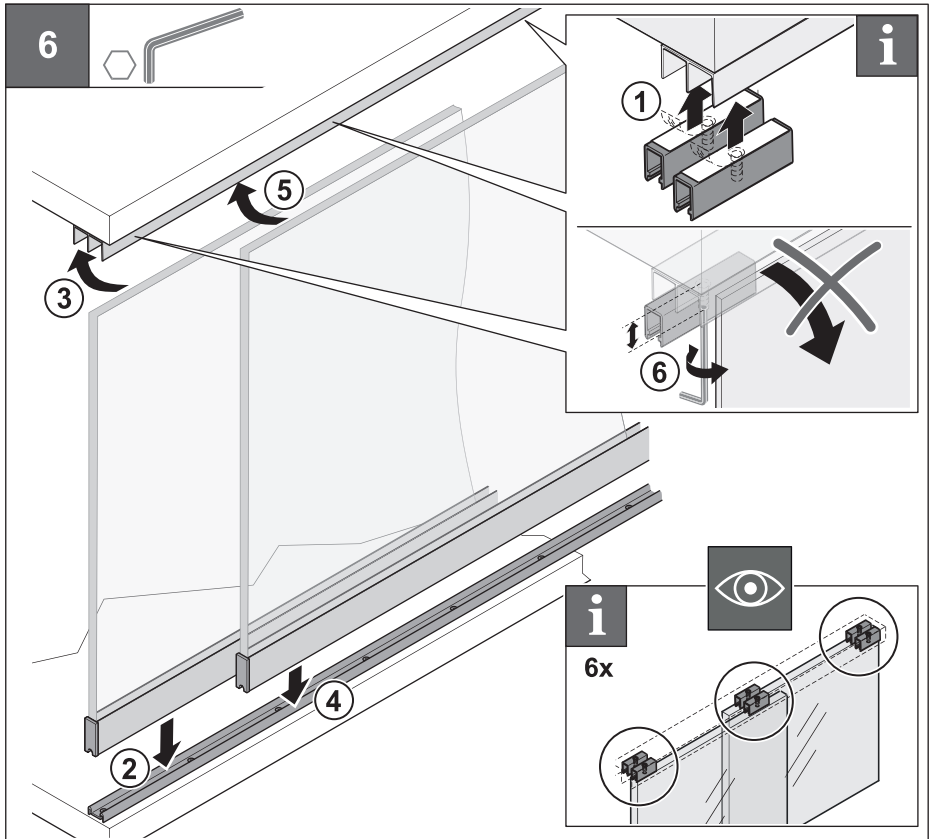
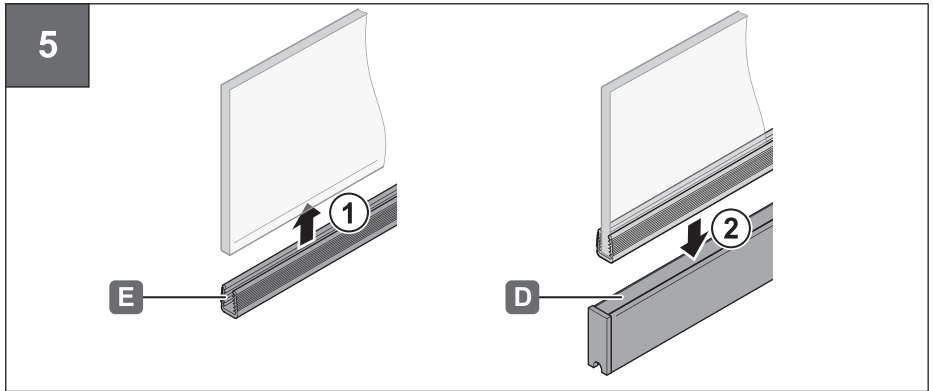




732.24.158



HDE 13.04.2022



732.24.158

HDE 13.04.2022

732.24.158

HDE 13.04.2022