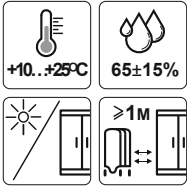


Уважаемый покупатель!

Несмотря на то, что наше изделие полностью готово к сборке, укомплектовано понятной инструкцией и может быть собрано непрофессионалом, мы все же рекомендуем Вам оценить свои возможности и, в случае малейших сомнений в своих силах, обратиться к специалистам – сборщикам мебели.

Сохранность эксплуатационных и эстетических качеств мебели во многом зависит от соблюдения условий её хранения, правил эксплуатации и ухода. Позвольте напомнить Вам эти правила:



Мебель рекомендуется эксплуатировать в помещениях с температурой воздуха не ниже +10°C и относительной влажностью 65±15%. Мебель должна быть защищена от прямого попадания солнечных лучей, не должна размещаться вблизи отопительных приборов, сырых и холодных стен;



Следует оберегать мебель от механических повреждений, от попадания на её поверхность воды, растворителей, щелочей и кислот. При случайном попадании жидкости необходимо как можно скорее вытереть жидкость сухой тканью;



Пыль с поверхности изделия следует удалять сухой мягкой тканью;

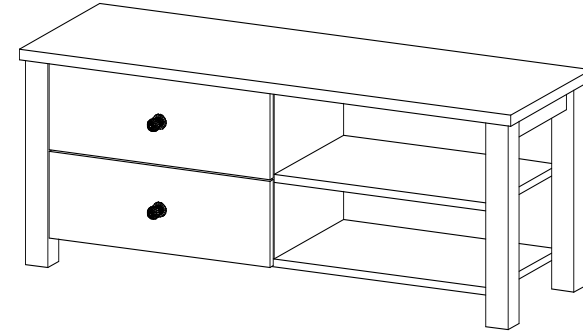


В мебели, имеющей крепление болтами, винтами, шурупами, при ослаблении соединений необходимо периодически подтягивать их.

При соблюдении этих несложных рекомендаций, Ваша мебель будет долго служить Вам.

Тумба ТВ Исп.1 «РИНО»

Инструкция по сборке и эксплуатации



1100x370x450 (ШxГxВ)

| | | | | | |
|-------------------|----------|-------|---------------------------------------|--|--------|
| 1. Стойка | 428x50 | 1 шт. | 17. Заглушки для конфирматов | | 12 шт. |
| 2. Стойка | 428x50 | 1 шт. | 18. Гвозди 1.2*25 | | 40 шт. |
| 3. Стойка | 428x50 | 1 шт. | 19. Подпятник войлочный D35мм | | 4 шт. |
| 4. Стойка | 428x50 | 1 шт. | 20. Конфирмат | | 12шт. |
| 5. Стойка | 352x318 | 1 шт. | 21. Ключ для конфирматов | | 1 шт. |
| 6. Стойка | 352x318 | 1 шт. | 22. Эксцентриковая стяжка в комплекте | | 28 шт. |
| 7. Дно | 980x318 | 1 шт. | 23. Шурупы 3,5*16 | | 20 шт. |
| 8. Полка | 482x318 | 1 шт. | 24. Суппорт дна ящика | | 2 шт. |
| 9. Планка | 252x50 | 2 шт. | 25. Направляющие для ящиков | | 2 шт. |
| 10. Бок ящика | 300x96 | 2 шт. | 26. Ручка | | 2 шт. |
| 11. Бок ящика | 300x96 | 2 шт. | | | |
| 12. Стенка ящика | 408x96 | 2 шт. | | | |
| 13. Фасад | 494x180 | 2 шт. | | | |
| 14. Столешница | 1100x370 | 1 шт. | | | |
| 15. Стенка задняя | 364x494 | 1 шт. | | | |
| 16. Дно ящика | 436x298 | 2 шт. | | | |

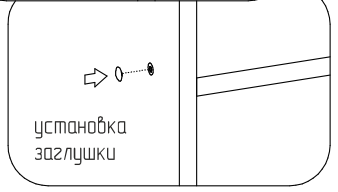
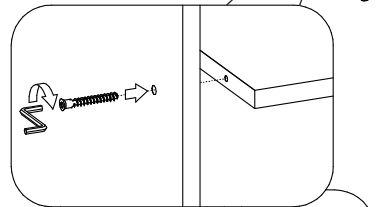
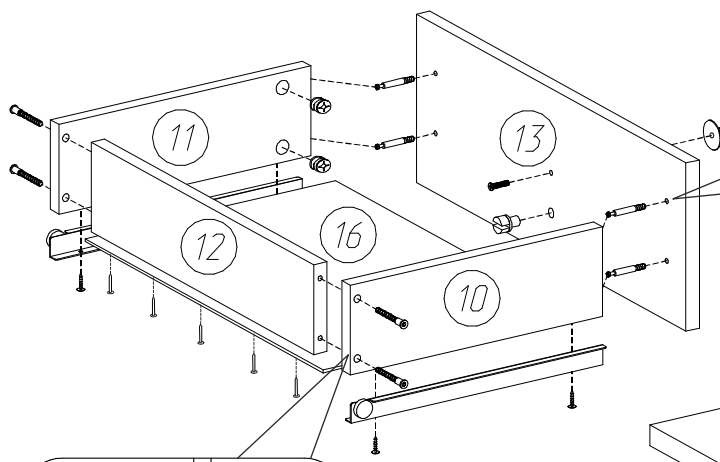
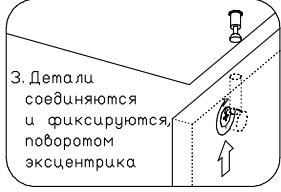
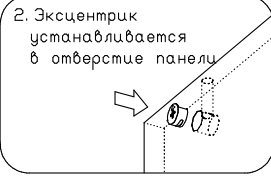
Необходимые для сборки инструменты:



Перед сборкой внимательно ознакомьтесь с данной инструкцией, проверьте комплектность фурнитуры. Упаковку и прокладочный материал можно использовать в качестве подстилочного материала при сборке. Сборку производите на ровной жёсткой поверхности.

После сборки изделия устанавливаем выдвижные ящики. Места крепежа конфирматов и эксцентриковых стяжек необходимо закрыть пластиковыми заглушками.

Крепление эксцентриками



Крепление конфирматом

