

ФИТИНГ МЕТАЛЛИЧЕСКИЙ

для гофрированных труб, коннектор прямой

Коннекторы труб DPJ предназначены для быстрого и надежного присоединения металлических гофрированных труб к корпусам электротехнических устройств – к соединительным и клеммным коробкам, при вводе кабеля в распределительные шкафы и посты управления, для подключения светильников и пр.

Высокая степень защиты IP65 обеспечивается конструктивными особенностями корпуса коннектора.

Эргономичный дизайн и конструкция коннектора позволяют производить удобный и быстрый монтаж при присоединении гофрированных труб с проложенным в них кабелем к корпусу электротехнического устройства.

DPJ

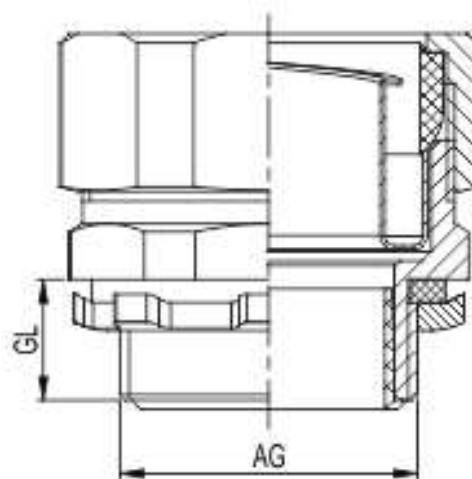


ВЫБОР КОННЕКТОРА

- выберите подходящий материал коннектора в зависимости от температуры, коррозионной стойкости и огнестойкости
- определите размер гофрированной трубы в соответствии с наружным диаметром прокладываемого кабеля (10% свободного пространства оставьте для одиночного кабеля и 25% при прокладке нескольких кабелей или проводов)
- выберите подходящий коннектор в соответствии с требуемым стандартом резьбы, степенью защиты, областью применения и пр.
- проконсультируйтесь с службой технической поддержки для монтажа в специальных условиях

ТЕХНИЧЕСКИЕ ХАРАКТЕРИСТИКИ

Материал изготовления	оцинкованная сталь + хромированный цинк
Температура эксплуатации	-40С ... +100С
Степень защиты	IP65



Тип	Диаметр гофротрубы AD, мм	Размер резьбы AG, мм	Длина резьбы GL, мм	Упаковка шт.
DPJ-12	Ø12	M20	10,00	50
DPJ-15	Ø15	M20	10,00	50
DPJ-20	Ø20	M25	12,00	25
DPJ-25	Ø25	M32	12,00	20
DPJ-32	Ø32	M40	13,00	10
DPJ-38	Ø38	M50	14,00	10
DPJ-51	Ø51	M63	14,00	5

Преимущества: высокая механическая прочность, простота монтажа, стойкость к атмосферным воздействиям

Применение: подходит для металлических гофрированных труб типов:

JS—без оболочки

JSH—с оболочкой PVC, PE, PA, PU

JSB—с гладкой оболочкой PVC, PU

Примечание: для заказа фитингов с резьбой типа PG и G проконсультируйтесь с нашей службой технической поддержки.

г. Санкт-Петербург
8 (812) 332-5205
<https://gk-tmc.ru>
zakaz@gk-tmc.ru

