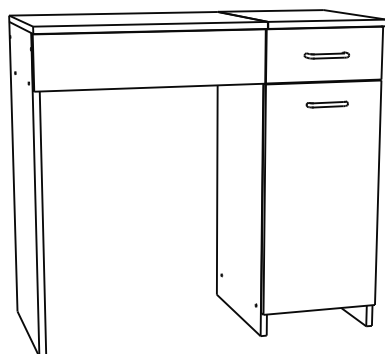


Инструкция по сборке Стол туалетный

а

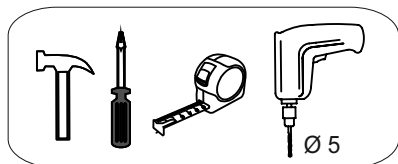


б



ВхШхГ(850x850x400)

Инструмент для сборки



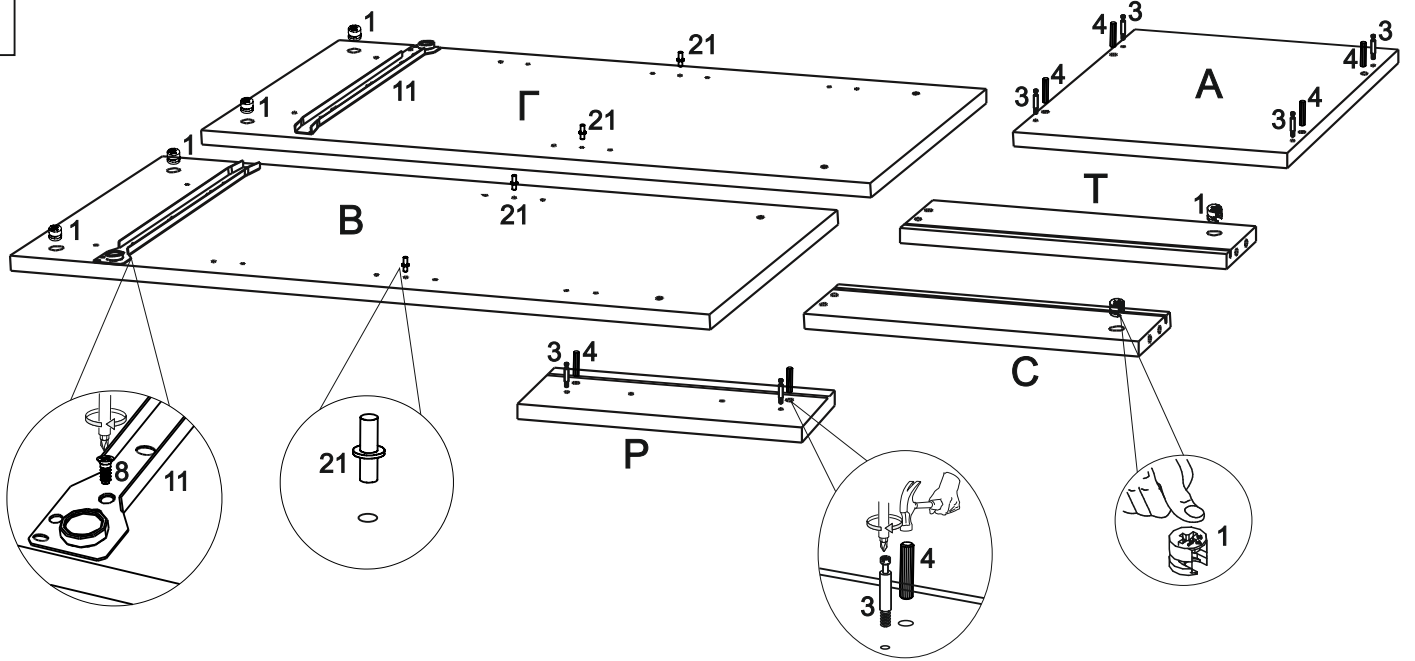
Комплектность

Наименование детали	Позиция по рис.	Размер, мм	Кол-во
Топ	А	300x400x16	1
Крышка с зеркалом	Б	549x398x20	1
Боковина	В	760x370x16	1
Боковина	Г	760x370x16	1
Боковина	Д	760x370x16	1
Дно	Е	267x370x16	1
Полка съемная	Ж	264x368x16	1
Дно ящика	З	518x369x16	1
Разделитель	И	94x160x16	2
Разделитель продольный	К	95x518x16	1
Планка задняя	Л	111x518x16	1
Планка передняя	М	111x518x16	1
Планка поперечная	Н	129x370x16	1
Фасад	О	548x128x16	1
Фасад	П	568x297x16	1
Фасад ящика	Р	297x128x16	1
Боковина ящика левая	С	350x100x16	1
Боковина ящика правая	Т	350x100x16	1
Задняя панель ящика	У	209x100x16	1
Дно ящика	Ф	224x349x3,2	1
Задняя стенка	Х	712x295x3,2	1

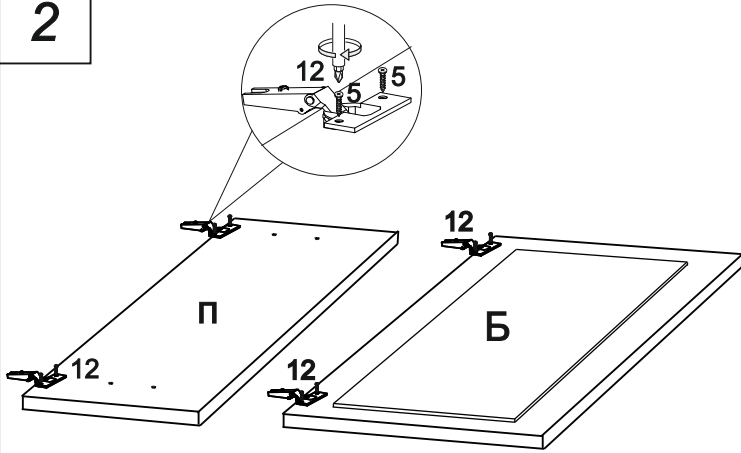
Фурнитура

№	Наименование	Изображение	Кол-во
1	Эксцентрик		6
2	Заглушка эксцентрика		6
3	Стойка к эксцентрику		6
4	Шкант 8x30		6
5	Саморез 3,5x16		16
6	Подпятник		6
7	Ключ шестигранный		1
8	Евровинт 6,3x11		4
9	Евровинт 7x50		24
10	Заглушка евровинта 7x50		19
11	Направляющие 250 мм		1
12	Петля		4
13	Ответная планка петли		4
14	Гвоздь		30
15	Демпфер		2
16	Винт М4x18		2
17	Стяжка межкорпусная		2
18	Ручка в комплекте с винтами		2
19	Шканты 8x50		2
20	Винт 6,3x13 для петли		8
21	Полкодержатель		4
22	Саморез 3,5x25		2
23	Заглушка для отверстия Ø 5 мм		6
24	Заглушка самоклейка Ø 20		2

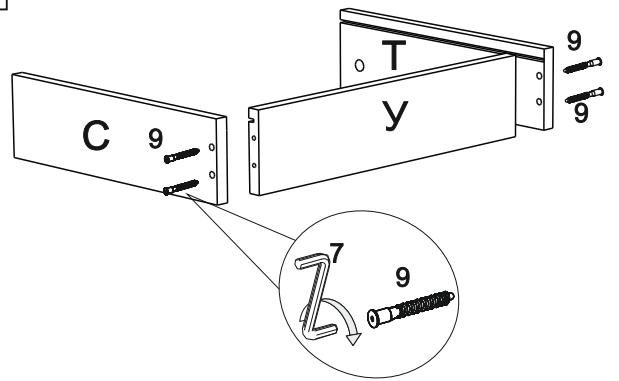
1



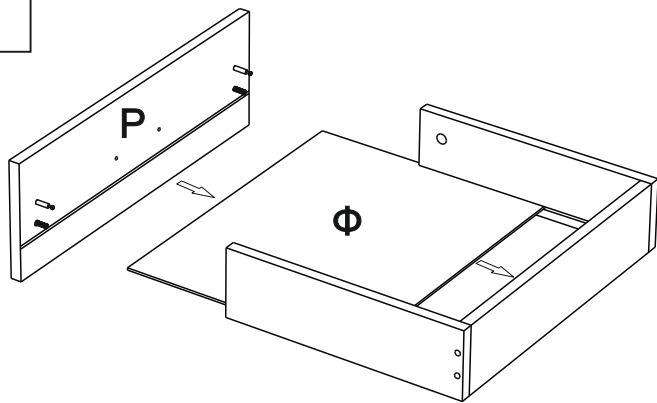
2



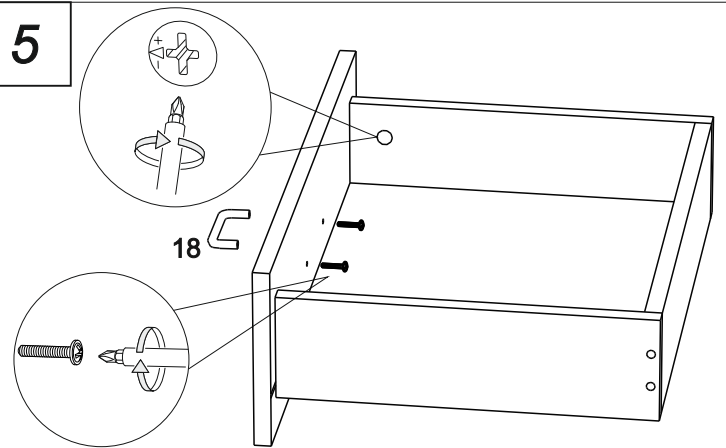
3



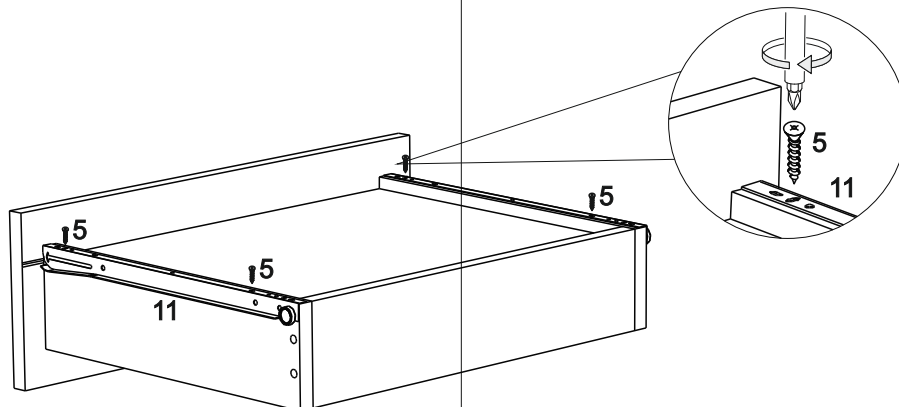
4



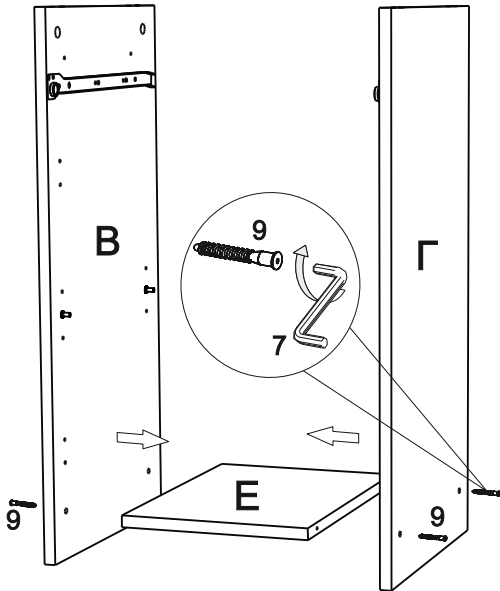
5



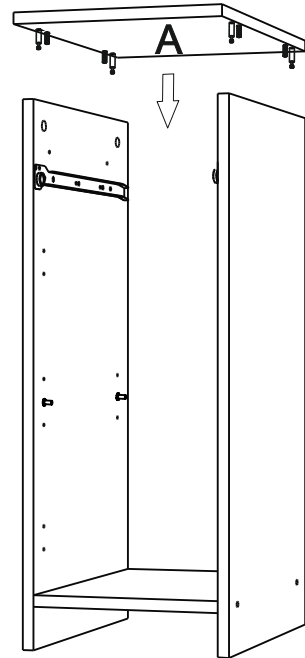
6



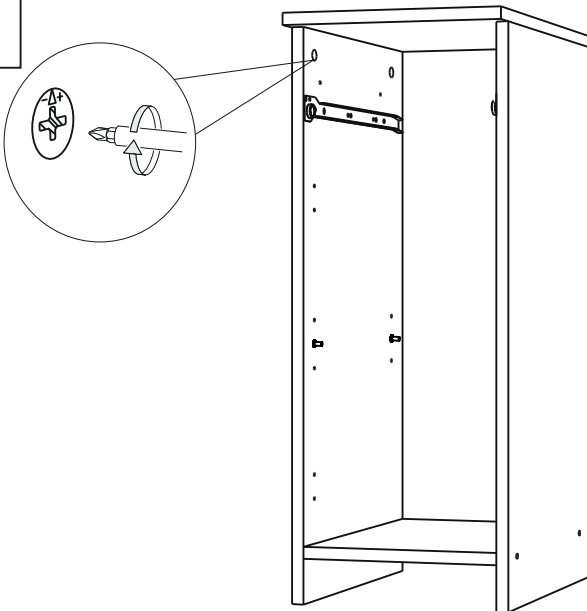
7



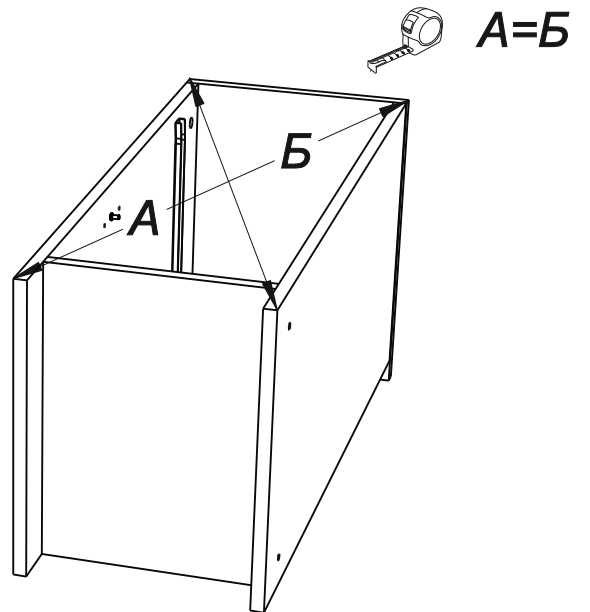
8



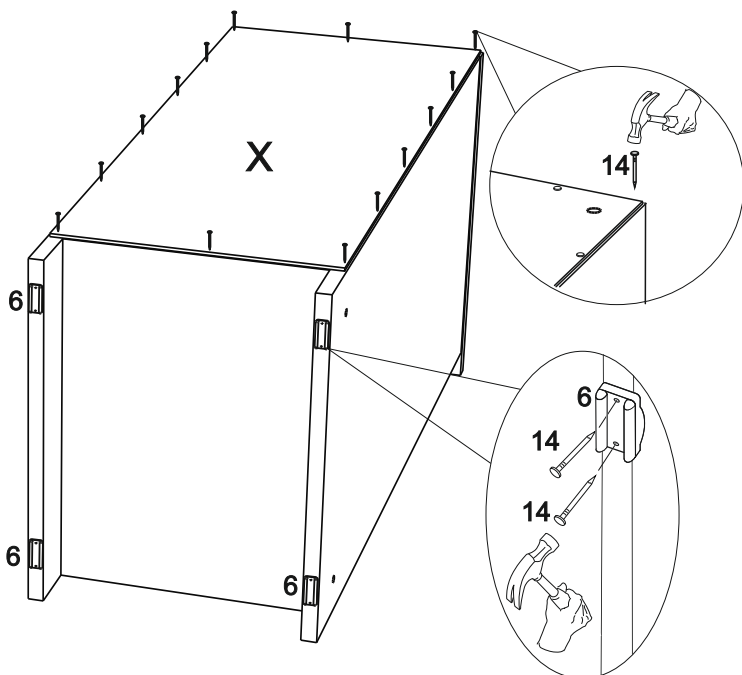
9



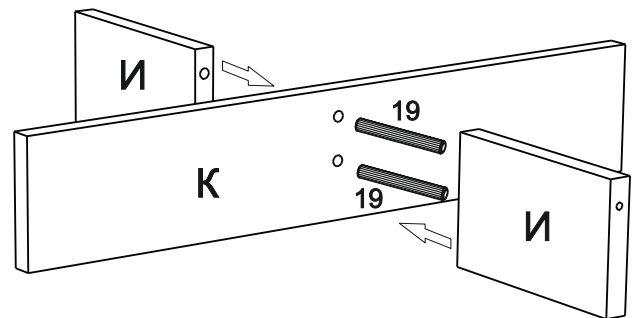
10



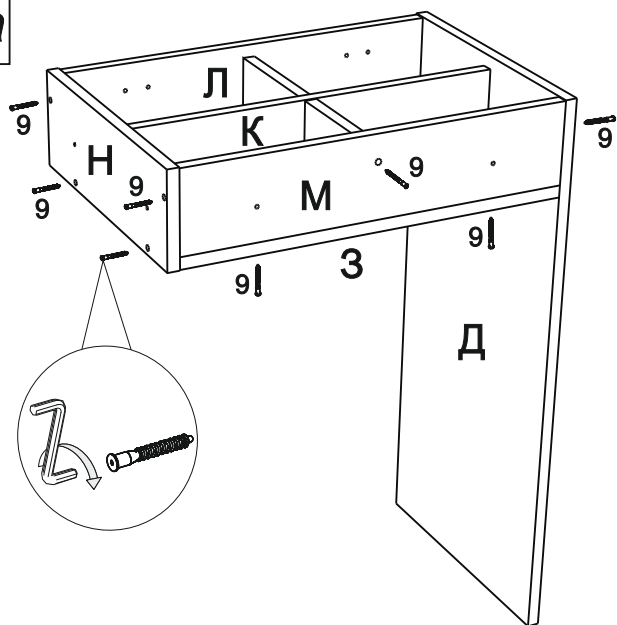
11



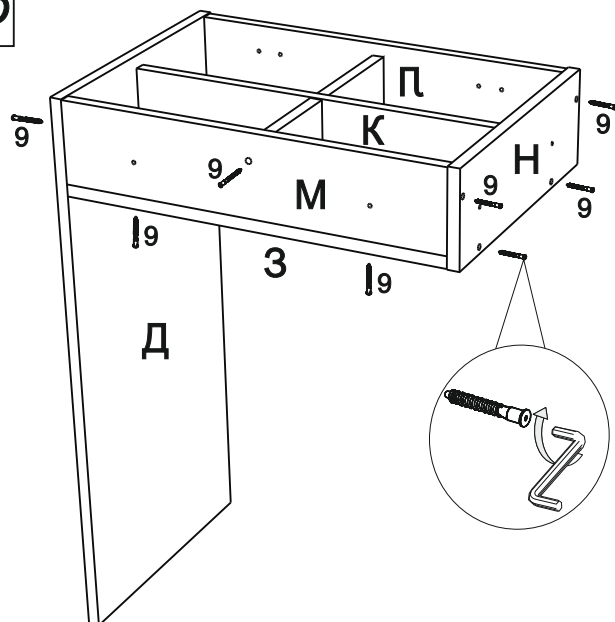
12



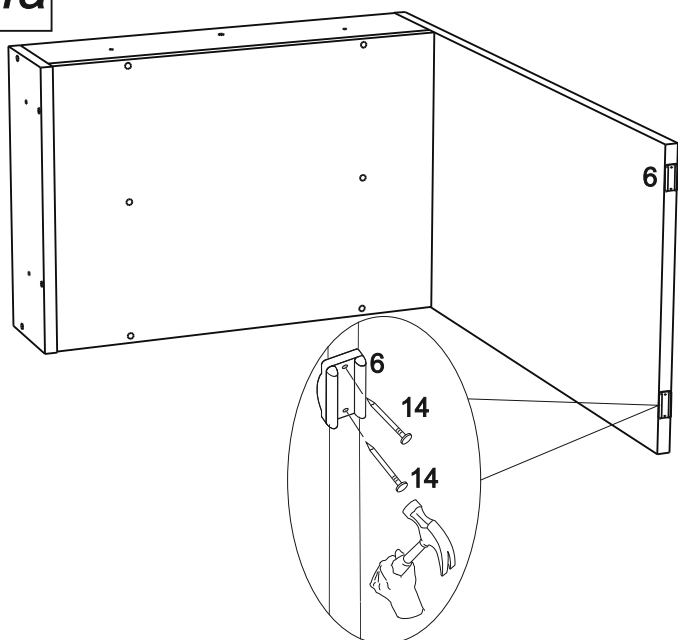
13a



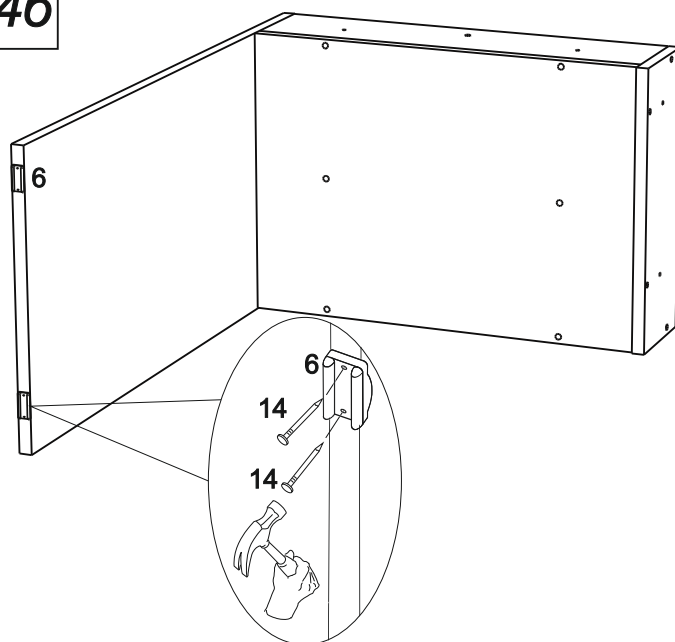
13b



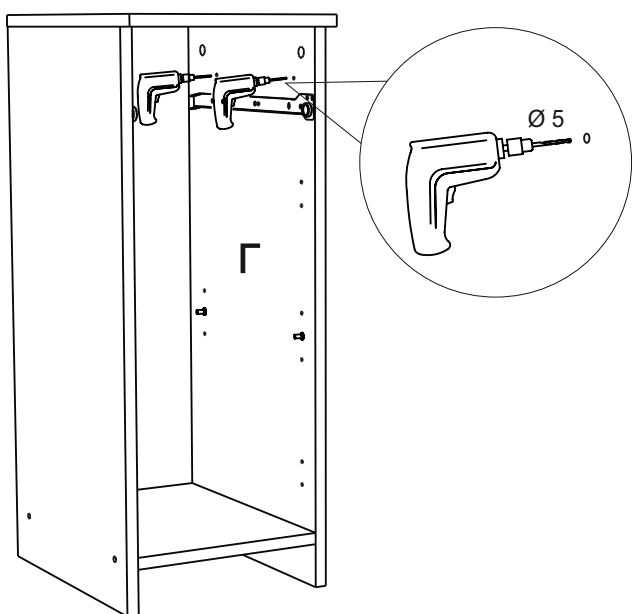
14a



14b

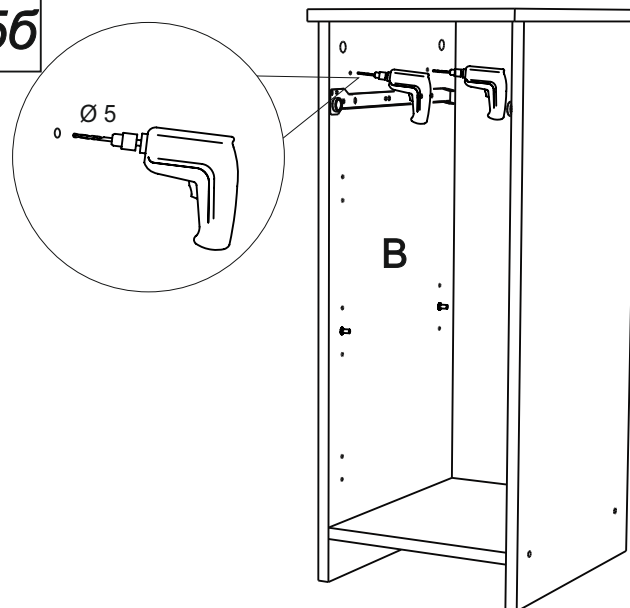


15a



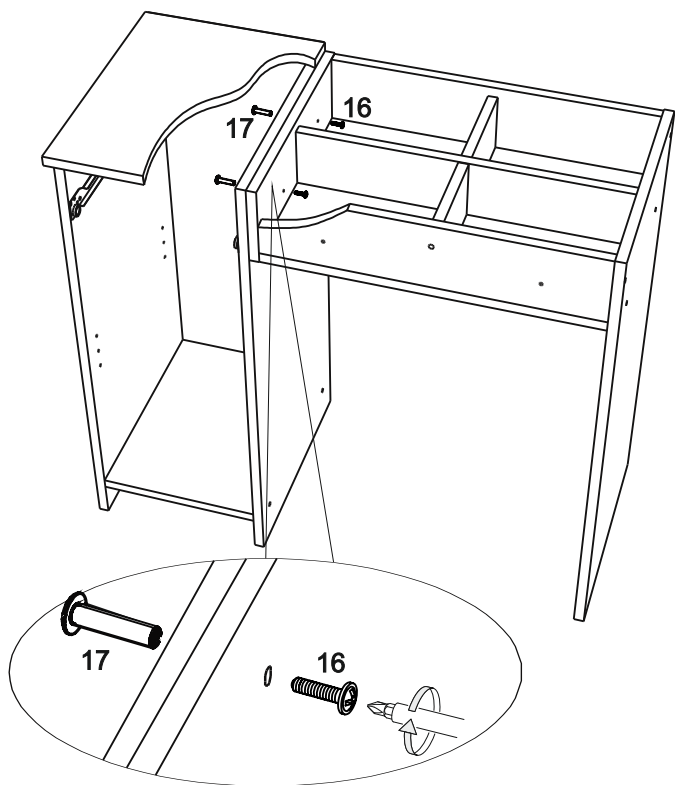
Досверлить два отверстия в боковине Г сверлом Ø 5 мм, предварительно установив брусок, обрезок или т.п. в месте входа сверла.

15b

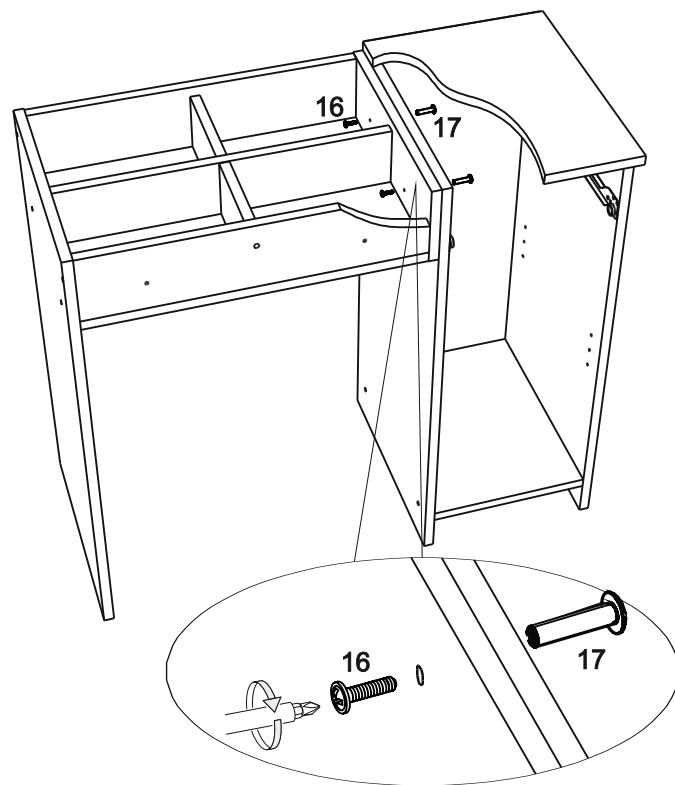


Досверлить два отверстия в боковине В сверлом Ø 5 мм, предварительно установив брусок, обрезок или т.п. в месте входа сверла.

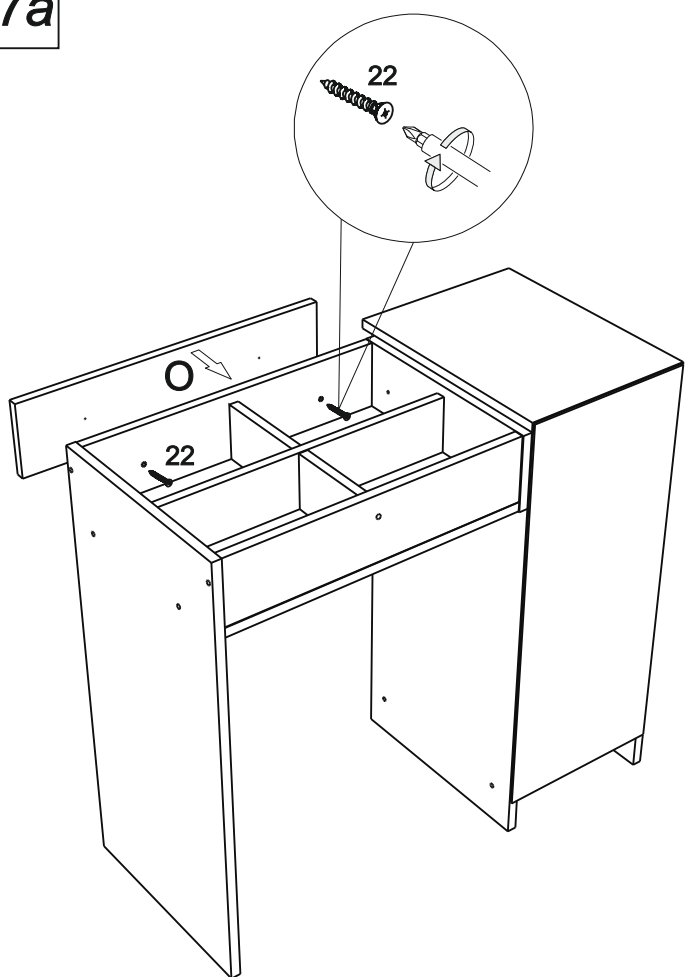
16a



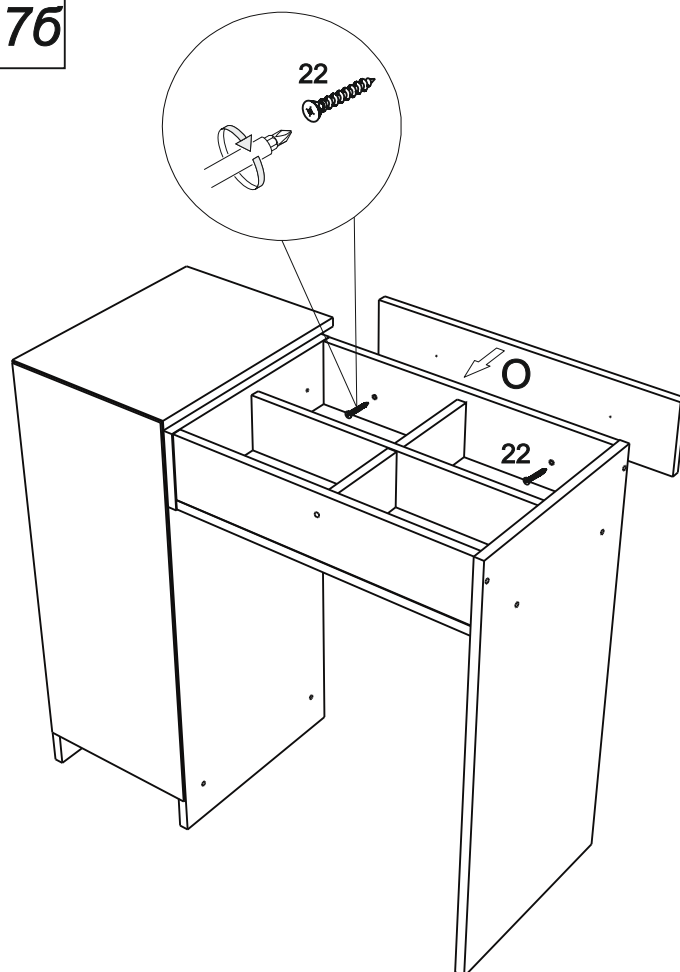
165



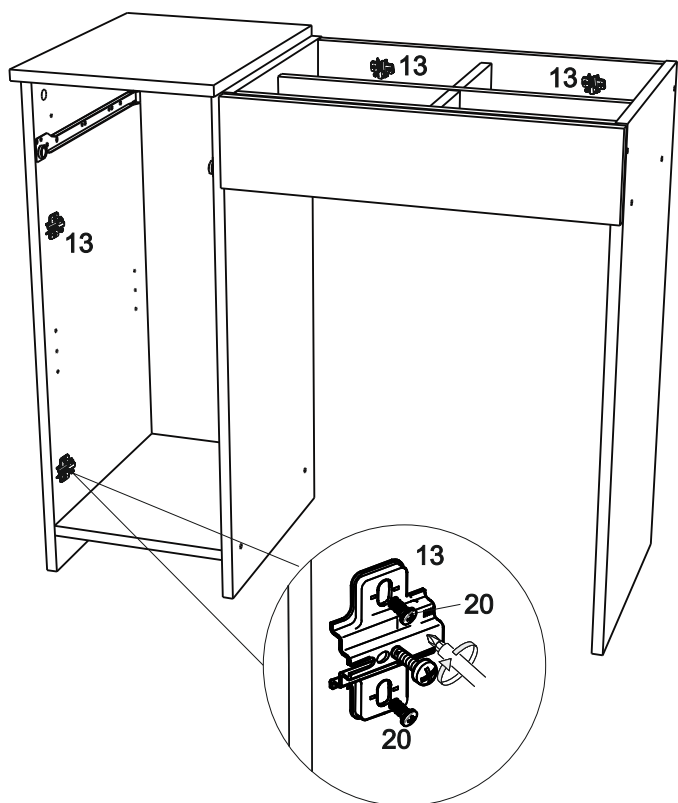
17a



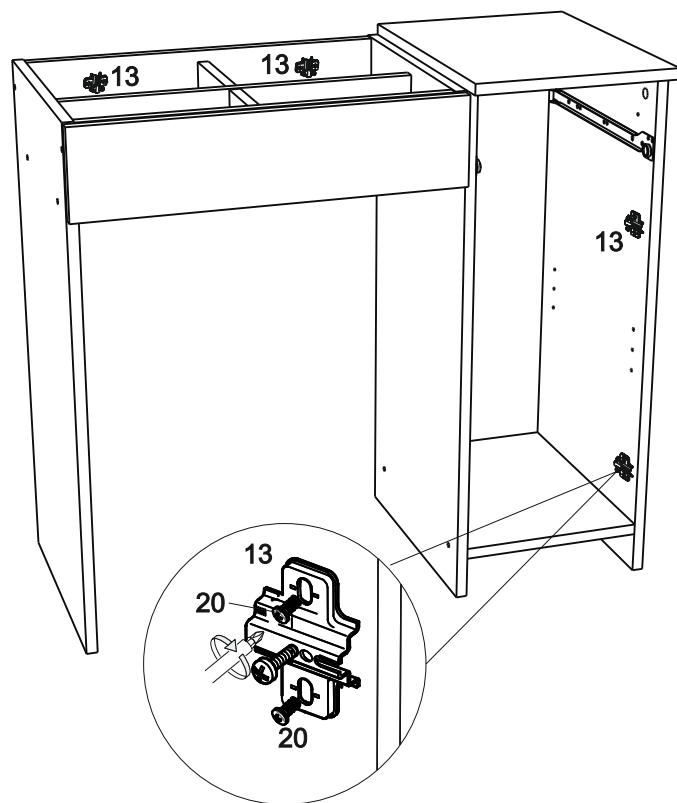
176



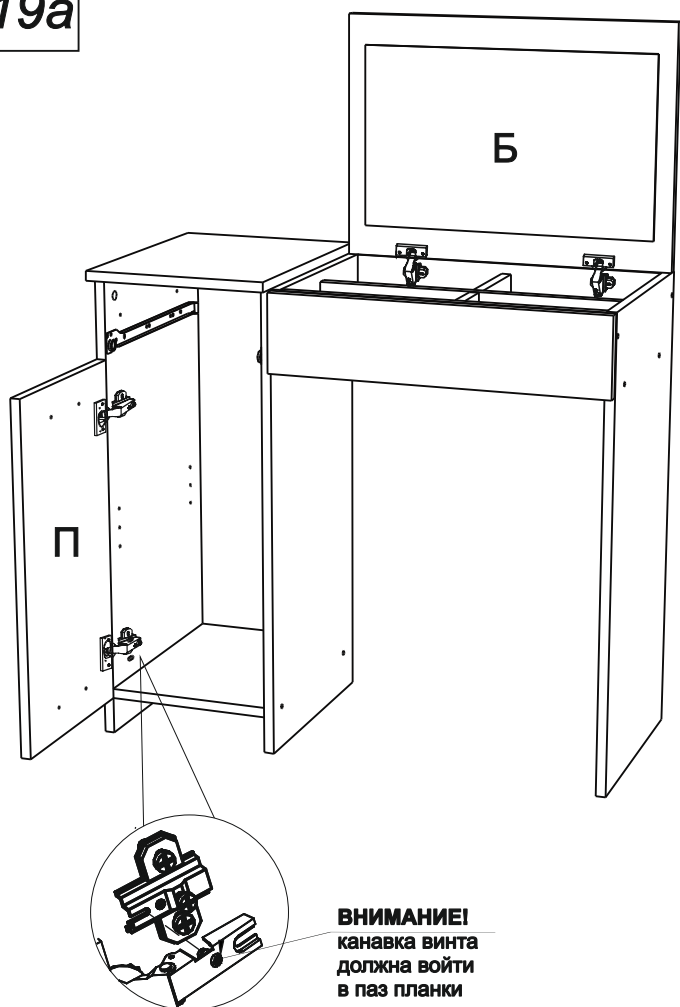
18a



18б

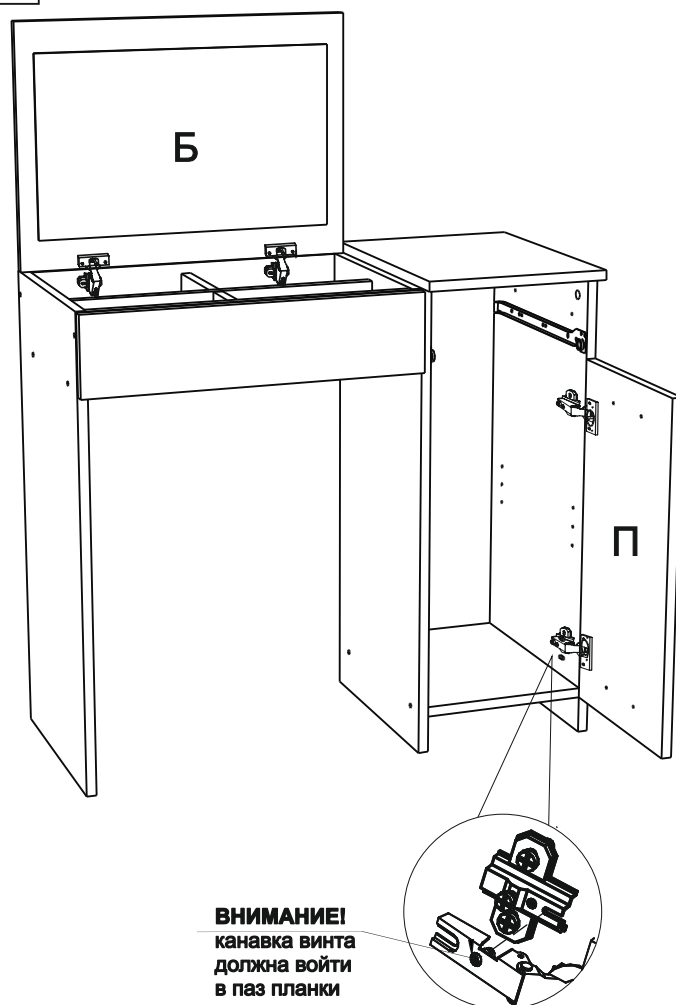


19a

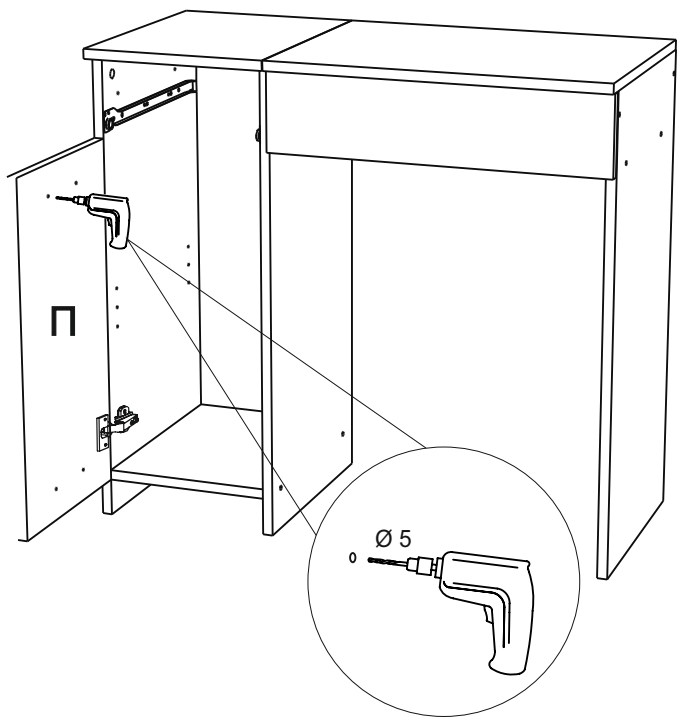


ВНИМАНИЕ!
канавка винта
должна войти
в паз планки

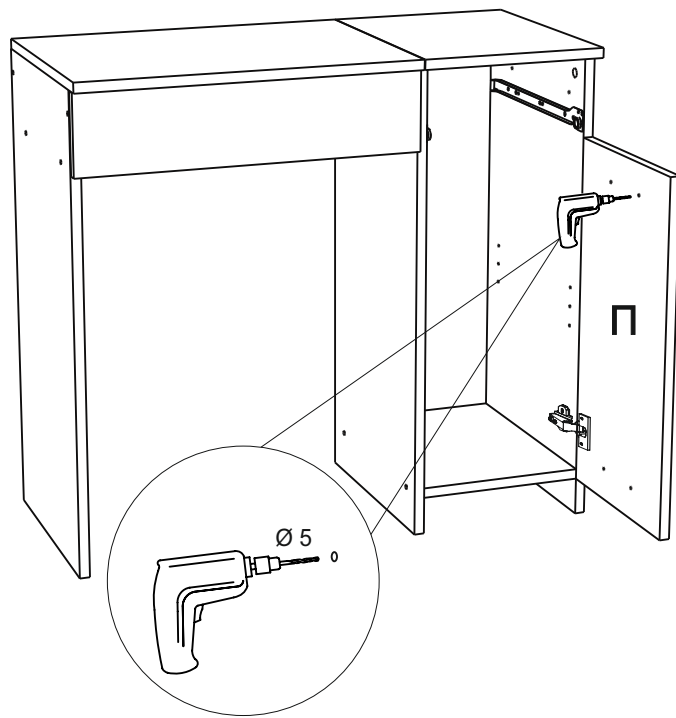
19б



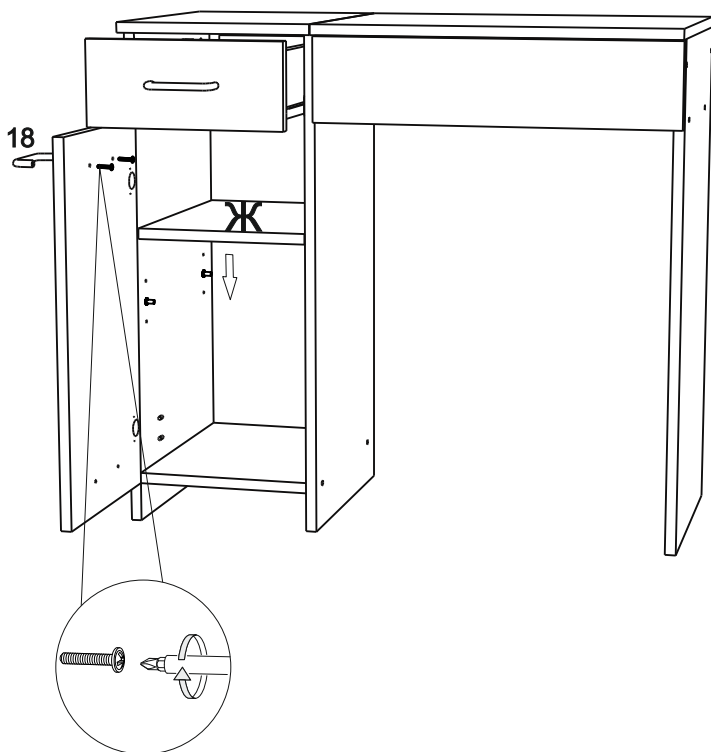
ВНИМАНИЕ!
канавка винта
должна войти
в паз планки

20a

Досверлить два отверстия в фасаде П сверлом Ø 5 мм, предварительно установив брусок, обрезок или т.п. в месте входа сверла.

20б

Досверлить два отверстия в фасаде П сверлом Ø 5 мм, предварительно установив брусок, обрезок или т.п. в месте входа сверла.

21a**21б**