

Инструкция по сборке и эксплуатации. ПРАВИЛА ЭКСПЛУАТАЦИИ И УХОДА:

1. Вешалка напольная «BePoHa» предназначена для удобного и компактного размещения одежды.
 2. Изделие должно храниться и эксплуатироваться в закрытых, сухих, отапливаемых и проветриваемых помещениях, вдали от отопительных приборов, при температурном режиме не ниже +10 С и не выше +40 С и относительной влажности воздуха 60±10%. Рекомендуемая температура воздуха при хранении и/или эксплуатации от +10С до +25С.
 3. Не допускайте воздействия на изделие прямых солнечных лучей.
 4. Не допускайте попадания на изделие влаги и соприкосновения с горячими предметами (нагреватели, посуда с кипятком).
 5. Не допускайте воздействия на изделие растворителей, кислот и щелочей.
 6. Оберегайте поверхности мебели и ее конструктивные элементы от механических повреждений, не прилагайте чрезмерные усилия при пользовании мебелью.
 7. При ослаблении элементов креплений необходимо периодически их подтягивать.
 8. Поверхность изделия можно чистить влажной тканью, применяя средства по уходу за мебелью. Нельзя применять соду, порошки, другие средства, содержащие абразивы. Нельзя применять ацетон, бензин, эфир и другие растворители.
 9. При соблюдении перечисленных правил – срок службы изделия 10 лет.
- Изготовитель оставляет за собой право вносить конструктивные изменения, не ухудшающие внешний вид изделия и не влияющие на его функциональные свойства.

Также возможна замена фурнитуры с сохранением конструкции и качества изделия.

Комплектовочная ведомость

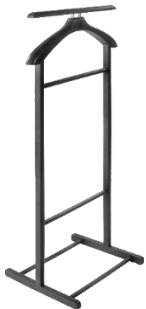
Наименование	Размер	№ на схеме	Кол-во
Стойка	1100*480*38	1	1
Основание	350*400*30	2	1
Фурнитура (Комплект)	-	-	1

Комплект фурнитуры

Наименование	Кол-во
Крепежный евроинт	2
Мягкий элемент с липкой основой	4
Ключ для евроинта	1

УСЛОВИЯ ГАРАНТИИ

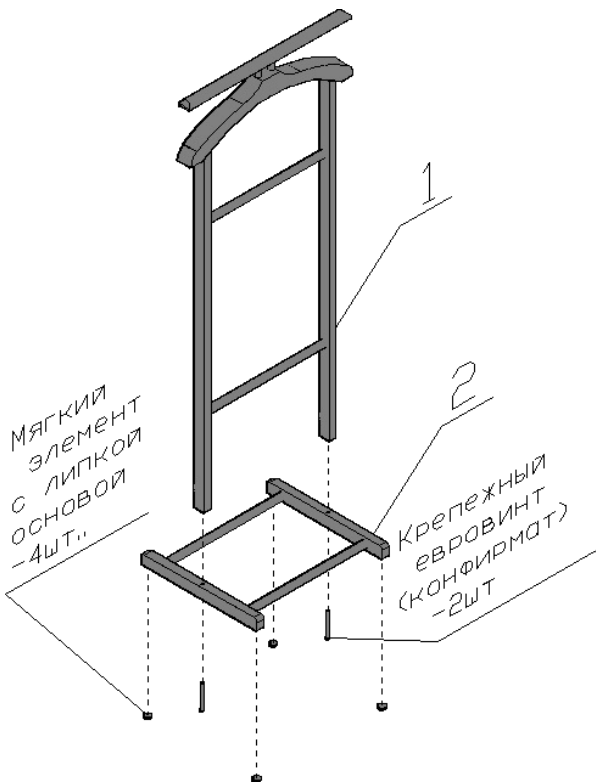
1. Изготовитель гарантирует соответствие мебели требованиям ГОСТ 16371 при соблюдении условий транспортировки, хранения, сборки, эксплуатации.
2. Гарантийный срок эксплуатации мебели: для общественных помещений – 18 месяцев, бытовой – 24 месяца, со дня продажи мебели.
3. Дефекты производственного характера, выявившиеся в течении гарантийного срока, устраняются изготовителем. Претензии на такие дефекты принимаются при наличии маркировки изделия и документов, подтверждающих приобретение изделия.
4. Изделие снимается с гарантийного обслуживания в случаях:
 - механических повреждений, следов постороннего вмешательства, изменений конструкции, возникающих в результате неправильной эксплуатации, некачественной сборки, ремонта или транспортировки;
 - эксплуатации не по назначению или в несоответствующих условиях;
 - превышения допустимых нагрузок на изделие;
 - несоблюдения правил эксплуатации и ухода;
 - нанесения ущерба в результате умышленных или ошибочных действий потребителя;
 - истечения гарантийного срока.
5. Гарантийные обязательства не распространяются на неисправности, вызванные пожаром, стихией, бытовыми факторами, а также при попадании на изделие жидкостей и едких веществ.
6. Гарантийные обязательства не распространяются на расходные и комплектующие материалы.



ПОСЛЕДОВАТЕЛЬНОСТЬ СБОРКИ

1. Приклеиваем мягкие элементы к основанию (2).
2. С помощью евровинтов стягиваем основание со стойкой (1+2).

Вешалка напольная «BePoHa» изготовлена в соответствии с требованиями ГОСТа 16371 «Мебель. Общие технические условия» и соответствует требованиям Технического регламента Таможенного союза 025/2012 «О безопасности мебельной продукции».




BePoHa®


Eurasian Conformity