

ПАСПОРТ

Вентилятор канальный круглый V(AC...)- (пла- стиковый корпус)



Назначение и область применения

Вентилятор представляет собой механическое устройство, предназначенное для перемещения чистого и сухого воздуха по воздуховодам систем кондиционирования и вентиляции и создающее необходимый для этого перепад давлений (на выходе и входе вентилятора). Недопустимо перемещение липких, агрессивных (пары кислот, щелочей...) и взрывоопасных сред.

Температура перемещаемого и окружающего воздуха указана в таблице. Класс защиты двигателя: IP44.

Вентиляторы V можно устанавливать в любом положении, преимущественно в горизонтальном.

Рабочее колесо вентиляторов имеет назад загнутые лопатки.

Электродвигатель однофазный на напряжение 230 В +/- 10%

Корпус изготавливается из пластика. Соединение деталей корпуса производится с помощью саморезов или заклепок.

Условное обозначение:

Вентилятор V(AC1/D) - 160

160 – диаметр подключения, мм

AC1/D – тип двигателя и фазность / индекс

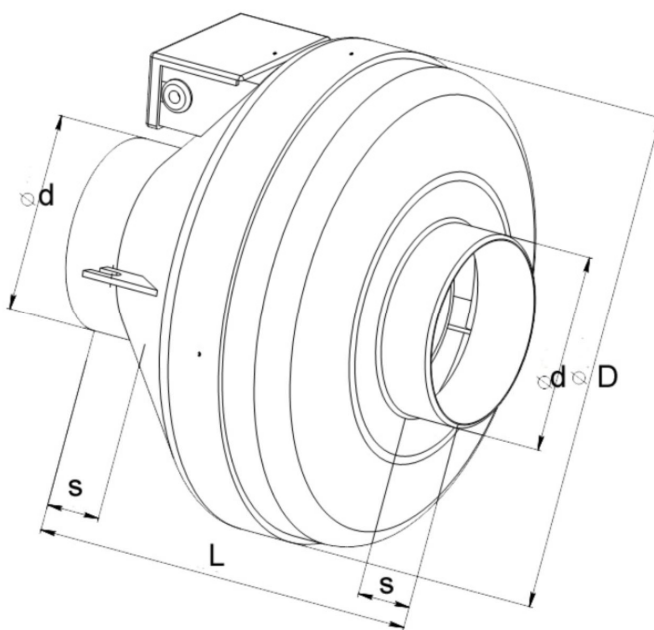
Основные технические параметры

Модель	η, об/мин	Мощ- ность, кВт	Ток ном., А	Конден- сатор, мкФ	Шум Lp, дБ(А)	t _{min} , °С	t _{max} , °С
V(AC1/D)- 100	2600	0,07	0,32	3	46,6	-30	+40
V(AC1/D)- 125	2600	0,07	0,32	3	46,6	-30	+40
V(AC1/D)- 160	2410	0,08	0,38	3	50,9	-30	+40
V(AC1/Ds)- 200	2510	0,10	0,48	4	53,6	-30	+40
V(AC1/D)- 200	2780	0,14	0,62	7	54,5	-30	+40
V(AC1/Ds)- 250	2620	0,17	0,76	7	52,7	-30	+40
V(AC1/D)- 250	2600	0,16	0,75	7	56,8	-30	+40
V(AC1/D)- 315	2500	0,20	0,89	7	55,3	-30	+40

Lp, дБ(А) - Уровень звукового давления в окружение на расстоянии 3 метров.

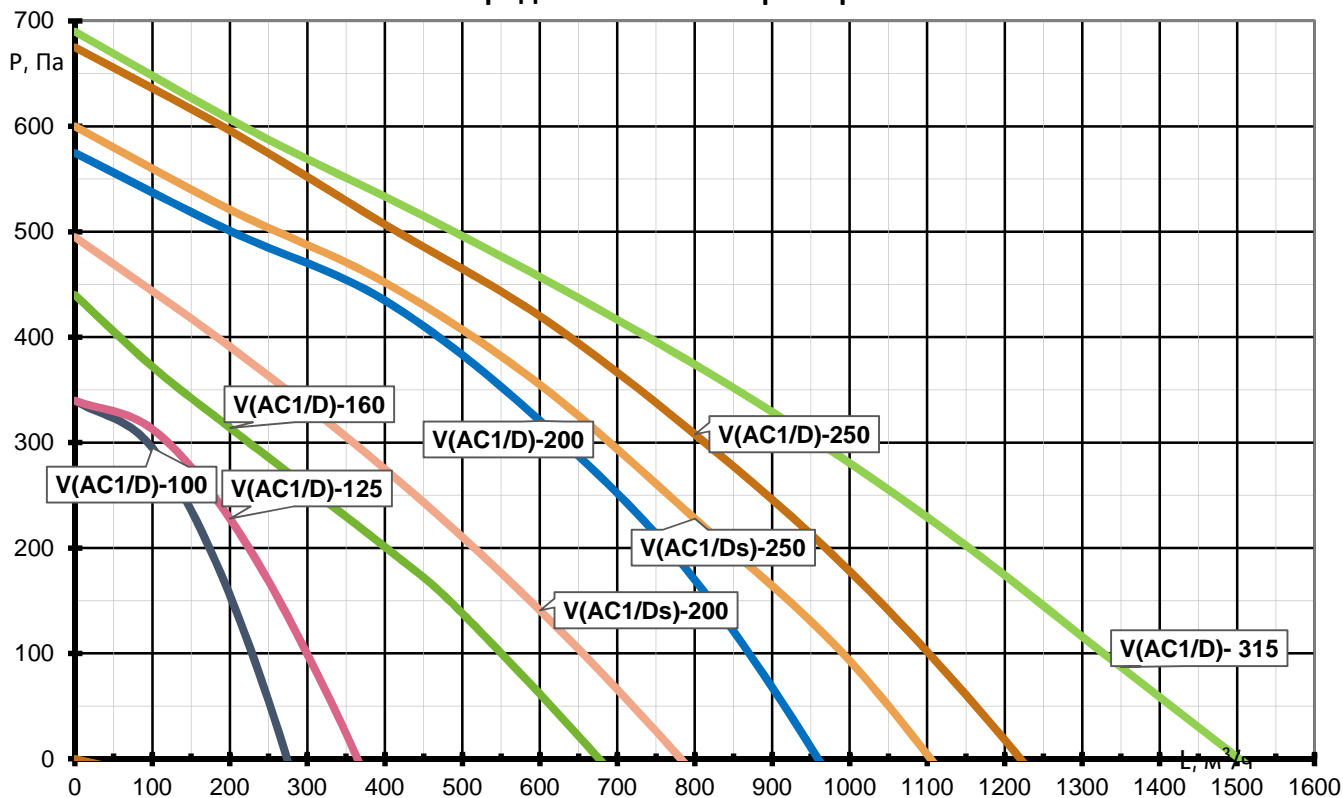
Технические параметры могут варьироваться в пределах ±10%.

Габаритные размеры вентилятора в пластиковом корпусе:



Модель	Размеры, мм				Вес, кг
	d	D	L	s	
V(AC1/D)- 100	99	251	215	30	3,2
V(AC1/D)- 125	124	251	220	30	3,7
V(AC1/D)- 160	159	340	229	30	4,1
V(AC1/D..)- 200	199	339	250	30	4,8
V(AC1/D..)- 250	249	339	250	30	5,1
V(AC1/D..)- 315	314	405	284	30	6,1

Аэродинамические характеристики

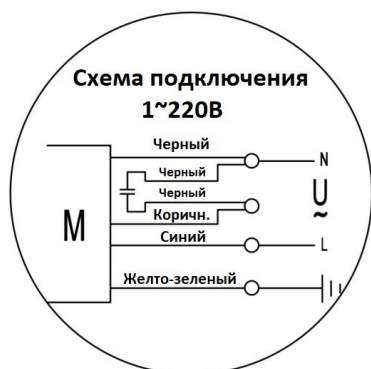


Технические параметры могут варьироваться в пределах $\pm 10\%$.

Электроподключение

Электроподключения должен проводить только квалифицированный персонал, имеющий необходимый допуск к выполнению данных работ. Все элементы, требующие электроподключения, имеют электросхемы, в соответствии с которыми необходимо произвести подключение. Схемы продублированы на корпусах соответствующих элементов.

Электросхема подключения вентиляторов



Сечение питающего кабеля:
3x1,5 мм² (L,N,PE)

Номинал автоматического выключателя:
1P C6

Данные значения носят рекомендательный характер и должны подбираться в соответствии с ПУЭ - по типу применяемого кабеля и по условиям его прокладки.

При использовании регуляторов скорости не допускается работа на низких оборотах, при которых двигатель перегревается.

При регулировании могут появляться электромагнитные и трансформаторные шумы.

Запуск, наладка, эксплуатация, техническое обслуживание и меры безопасности

Запуск должен производить специально обученный персонал. Перед запуском необходимо проверить правильность монтажа и электроподключений, убедиться, что питающее напряжение соответствует номинальным параметрам. После запуска необходимо проверить рабочие токи электродвигателей и сравнить их с номинальными. **Если рабочие токи превышают номинальные значения или наблюдается перегрев двигателя, дальнейшая эксплуатация запрещена.** Завышение рабочих токов электродвигателей центробежных вентиляторов может быть связано с заниженным сопротивлением сети (как следствие – завышенные расходы). В данном случае необходимо снизить

расход воздуха до расчетных параметров. При использовании регуляторов скорости, необходимо ограничивать минимальную скорость вращения на таком уровне, чтобы вентилятор работал без перегрева.

Наладку необходимо проводить согласно пособию к СНиП 3.05.01-85 и другим нормативным документам.

Ресурс работы (Показатель надежности): 40 000 часов.

Вентиляторы должны эксплуатироваться во взрывобезопасных помещениях с относительной влажностью до 80%.

ВНИМАНИЕ! Для сохранения гарантийных обязательств, после запуска необходимо составить отчет с указанием рабочих параметров установки (напряжение, токи, расход воздуха), времени проведения пусконаладочных работ, ответственного лица (с подписью).

Хранение и транспортировка

Вентиляторы транспортируются в собранном виде. Запрещается поднимать вентилятор за клеммную коробку. Вентиляторы консервации не подвергаются.

Гарантийные обязательства

Производитель гарантирует соответствие технических характеристик оборудования вышеуказанным значениям. На данное устройство гарантийный срок составляет 2 года со дня отгрузки. Гарантийный срок может быть расширен до 5 лет при проведении периодического технического обслуживания специалистами завода-изготовителя или аккредитованной производителем организацией.

Гарантийные обязательства выполняются только при обязательном техническом обслуживании вентиляционного оборудования.

Гарантия не распространяется на расходные материалы и элементы, вышедшие из строя в результате несоблюдения условий: транспортировки, монтажа, наладки, модификации и эксплуатации оборудования, а также если оборудование подключается не к штатной системе управления или в случае вмешательства в конструкцию без согласования с заводом изготовителем.

В случае обнаружения неисправности устройства, следует составить описание неисправности в форме рекламации <https://progress-nw.ru/garantiya-i-servis> и отправить вместе с копией данного паспорта и отчетом о запуске в сервис-центр. Услуги по транспортировке неисправных узлов до сервис-центра оплачиваются заказчиком.

При рассмотрении рекламации и проведении диагностики неисправности сервис-центр вправе запросить дополнительную информацию о характере неисправности (фотографии элементов, а также документацию, подтверждающую окончание монтажа, проведение пуско-наладочных работ и эксплуатации на надлежащем уровне). Отказ от выдачи такого рода документации может свидетельствовать о нарушениях в ходе данных этапов.

В случае невозможности принятия решения о причинах неисправности по предоставленным данным в течение пяти рабочих дней, Покупатель за свой счёт, организует демонтаж и доставку устройства в сервисный центр для дальнейшего обследования.

Срок выдачи технического заключения составляет 10 (десять) рабочих дней после составления акта о поступлении в ремонт. Срок выдачи заключения может быть продлен при необходимости проведения дополнительного обследования.

Свидетельство о приемке

Вентилятор канальный круглый V(AC1/___)-_____соответствует действующим техническим условиям и признано годным к эксплуатации.

Дата «___» _____ 20___г

Подпись ОТК _____ М.П.