

Обогреватели с вентилятором для установки на DIN-рейку.  
 Арт. SQ0832-0008, SQ0832-0009.

Руководство по эксплуатации. Паспорт

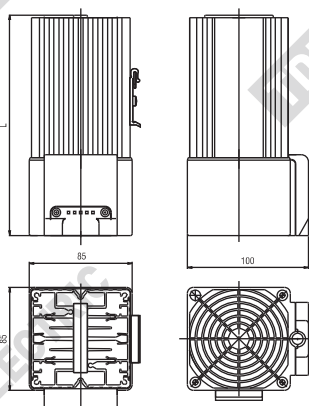
## 1. Назначение

Компактные обогреватели на DIN-рейку предназначены для поддержания рабочей температуры в шкафах и сборках, а также для предотвра-

щения коррозии и окисления токоведущих частей, выхода из строя устройств из-за выпадения конденсата.

## 2. Конструкция устройств, габаритные размеры и основные технические характеристики

Рисунок 1.



Конструктивно устройство представляет собой алюминиевый радиатор с расположенным в нижней части устройства осевым вентилятором для рассеивания тепла (рис. 1). Также, в нижней части устройства расположены клеммы подключения питания. Внутри радиатора находится резистивный (Ni-Cr) нагревательный элемент. Ограничивающим элементом для данного нагревательного элемента служит позистор, электрическое сопротивление которого зависит от температуры поверхности. Устройство снабжено защелкой для крепления на DIN-рейку.

2.1. Основные технические характеристики приведены в таблице 1.

Таблица 1. Общие технические характеристики

Номинальное напряжение, В	AC 230 50 Гц
Нагревательный элемент	Резистивный (Ni-Cr)
Материал радиатора	Алюминий
Клеммы подключения	Винтовые
Крепление устройства	DIN-рейка 35 мм
Ориентация в пространстве	вертикальная
Температура эксплуатации	От -45 до +75°C
Степень защиты	IP20
Соответствие стандартам	ГОСТ Р 52161.2.40-2008

2.2. Ассортимент представлен в таблице 2.

Таблица 2. Ассортимент

Артикул	Мощность нагрева, Вт	Макс. пусковой ток, А	Длина (L), мм	Вес, кг
SQ0832-0008	250	1,5	182	1,1
SQ0832-0009	400	3,0	222	1,4

### 3. Выбор обогревателя

 Выбор мощности нагревателя производится по формуле  $P = P_v - S \times k \times \Delta T$ , где:

**S - эффективная площадь теплообмена шкафа, м<sup>2</sup>;**

Таблица 3. Формулы для расчета эффективной площади теплообмена электротехнического шкафа,  
 где В – высота шкафа, м;  
 Ш - ширина шкафа, м;  
 Г - глубина шкафа, м

Тип установки	Формула для расчета S, м <sup>2</sup>
Один шкаф, свободно стоящий	$S = 1,8 \times B \times (Ш + Г) + 1,4 \times Ш \times Г$
Один шкаф, монтируемый на стену	$S = 1,4 \times Ш \times (В + Г) + 1,8 \times В \times Г$
Крайний шкаф свободно стоящего ряда	$S = 1,4 \times Г \times (В + Ш) + 1,8 \times В \times Ш$
Крайний шкаф в ряду, монтируемом на стену	$S = 1,4 \times В \times (Г + Ш) + 1,8 \times Г \times Ш$
Не крайний шкаф свободно стоящего ряда	$S = 1,8 \times В \times Ш + 1,4 \times Г \times Ш + Г \times В$
Не крайний шкаф в ряду, монтируемом на стену	$S = 1,4 \times Ш \times (В + Г) + Г \times В$
Не крайний шкаф в ряду, монтируемом на стену, под козырьком	$S = 1,4 \times Ш \times В + 0,7 \times Г \times Ш + Г \times В$

**k - коэффициент теплопередачи k (Вт/м<sup>2</sup>К)** материала, из которого сделан шкаф;

Таблица 4. Коэффициент теплопередачи материала шкафа,

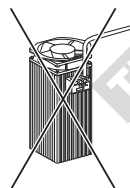
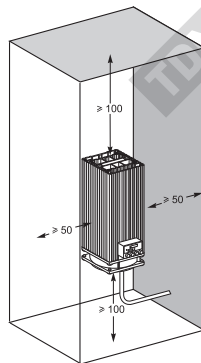
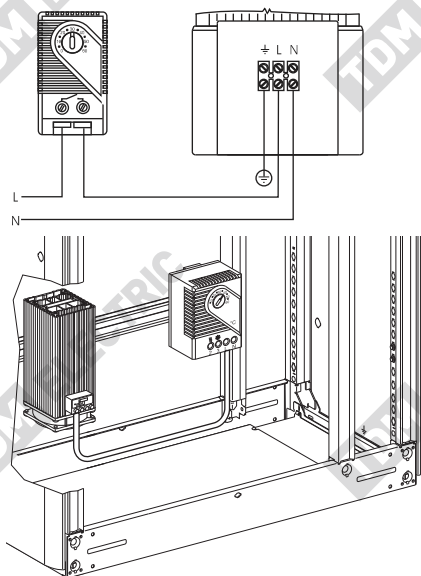
Материал шкафа	Коэффициент теплопередачи материала шкафа, Вт/м <sup>2</sup> К
Листовая сталь лакированная	5,5
Листовая сталь нержавеющая	4,5
Алюминий	12
Алюминий двойной	4,5
Полиэфир, полиэстр	3,5

**P<sub>v</sub> - мощность рассеивания (Вт)**, которую выделяют электрические аппараты, установленные в шкафу. К источникам тепла относятся микропроцессорная техника, полупроводниковая техника, автоматы, контакторы и другие электрические аппараты, а так же провода, по которым течет электрический ток;

**ΔT - перепад температуры ΔT (°C)** между желаемой температурой в шкафу T<sub>i</sub> и ожидаемой температурой снаружи шкафа T<sub>o</sub> высчитывается по формуле  $\Delta T = T_i - T_o$ .

Следует учитывать, что при наружной установке НКУ обогреватель необходимо брать в два раза больше рассчитанной мощности.

#### 4. Подключение и установка обогревателей



#### 5. Условия транспортировки и хранения

Транспортировка и хранение должны соответствовать ГОСТ 23216-78 и ГОСТ 15150-69.

Транспортировка обогревателей допускается любым видом крытого транспорта, обеспечивающим предохранение упакованных обогревателей от механических повреждений, загрязнения и попадания влаги.

Хранение обогревателей осуществляется в упаковке изготовителя в закрытом помещении с естественной вентиляцией при температуре от  $-45^{\circ}\text{C}$  до  $+50^{\circ}\text{C}$ , относительная влажность воздуха не более 80% при температуре  $+25^{\circ}\text{C}$  и отсутствии в нём кислотных или других паров, вредно действующих на материал и упаковку.

#### 6. Гарантия производителя

Купленное Вами изделие требует специальной установки и подключения. Вы можете обратиться в уполномоченную организацию, специализирующуюся на оказании такого рода платных услуг. При этом требуйте наличия соответствующих разрешительных документов (лицензии, сертификатов и т.п.). Лица, осуществившее установку и подключение изделия, несут ответственность за правильность проведенной работы. Помните, квалифицированная

установка изделия существенна для его дальнейшего правильного функционирования и гарантийного обслуживания. Если в процессе эксплуатации изделия Вы сочтете, что параметры его работы отличаются от изложенных в данном Руководстве по эксплуатации, рекомендуем обратиться за консультацией в организацию, продавшую Вам товар.

Компания-производитель устанавливает гарантийный срок на данное изделие в течение 5 лет со дня продажи изделия при условии соблюдения потребителем правил эксплуатации, транспортировки и хранения, изложенных в данном Руководстве по эксплуатации.

Во избежание возможных недоразумений, сохраняйте в течение срока службы документы, прилагаемые к товару при его продаже (накладные, гарантийный талон).

Гарантия не распространяется на изделие, недостатки которого возникли вследствие:

- нарушения потребителем правил эксплуатации, хранения или транспортировки товара;

- действия третьих лиц;
- ремонт или внесение несанкционированных изготовителем конструктивных или схемотехнических изменений неуполномоченными лицами;
- отклонение от Государственных Технических Стандартов (ГОСТов) и норм питающих сетей;
- неправильной установки и подключения изделия;
- действия непреодолимой силы (стихия, пожар, молния и т. п.).

## Ограничение ответственности

Компания-производитель не несет ответственность за:

- прямые, косвенные или вытекающие убытки, потерю прибыли или коммерческие потери, каким бы то ни было образом связанные с изделием;
- возможный вред, прямо или косвенно нанесенный изделием людям, домашним животным, имуществу в случае если это

произошло в результате несоблюдения правил и условий эксплуатации и установки изделия либо умышленных или неосторожных действий покупателя (потребителя) или третьих лиц.

Ответственность компании-производителя не может превысить собственной стоимости изделия.

## 7. Гарантийный талон

Обогреватель с вентилятором соответствует требованиям ГОСТ Р 50030.5.1-2005, признан годным для эксплуатации.

Дата изготовления «\_\_\_» \_\_\_\_\_ 20\_\_\_ г.

Заводской номер \_\_\_\_\_

Штамп ОТК \_\_\_\_\_

Дата продажи «\_\_\_» \_\_\_\_\_ 20\_\_\_ г.

Подпись продавца \_\_\_\_\_

Штамп магазина \_\_\_\_\_

Уполномоченный представитель изготовителя ООО «ТДМ»  
117405, РФ, г. Москва, ул. Дорожная, д. 60 Б, этаж 6, офис 647  
Телефон: +7 (495) 727-32-14, (495) 640-32-14, (499) 769-32-14  
info@tdme.ru, info@tdomm.ru

Произведено под контролем правообладателя товарного знака «TDM ELECTRIC» в Китае на заводе Вэньчжоу Рокгранд Трэйд Кампани, Лтд., Китай, г. Вэньчжоу, ул. Шифу, здание Синь, оф. A1501

Если в процессе эксплуатации продукции у Вас возникли вопросы, Вы можете обратиться в сервисную службу TDM ELECTRIC по бесплатному телефону: 8 (800) 700-63-26 (для звонков на территории РФ).

Подробнее об ассортименте продукции торговой марки TDM ELECTRIC Вы можете узнать на сайте [www.tdme.ru](http://www.tdme.ru).





Обогреватели с встроенным вентилятором  
и термостатом серии **ОШВт**  
Руководство по эксплуатации. Паспорт

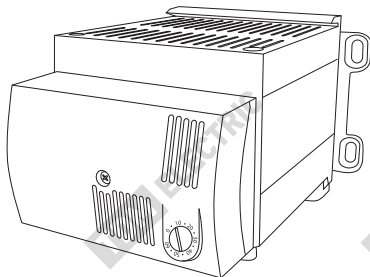


Рисунок 1. Внешний вид обогревателя серии ОШВт

## 1. Назначение и область применения

1.1. Обогреватели с встроенным вентилятором и термостатом серии ОШВт (далее – обогреватели) предназначены для поддержания температуры воздуха, а также для предотвращения образования конденсата и, как следствие, коррозии металлических элементов электрошита. Вентилятор обогревателя обеспечивает быстрый нагрев и поддержание температуры воздуха в объеме электрошита. Регулирование температуры воздуха производится при помощи встроенного термостата. Обогреватели предназначены для длительного режима работы. Низкая температура стенок пластмассового корпуса позволяет устанавливать обогреватели близко к другим компонентам и уменьшать габаритные размеры щитов с электрическими и электронными компонентами.

1.2. Конструктивно обогреватель представляет собой вентилятор и нагревательный элемент, размещенные в защитном корпусе из пластика UL94 V-0 (не поддерживающего горение). На торцевой части, под крышкой, установлен термостат и клеммная колодка для подключения обогревателя к сети. Вентилятор через нагревательный элемент нагнетает воздух в электрический шкаф, при достижении установленного уровня температуры воздуха происходит отключение нагревательного элемента и вентилятора. При падении температуры установленного уровня происходит их обратное включение. Интервал задержки срабатывания термостата от уставленного значения температуры от  $-4$  до  $+4$  °С.

## 2. Основные характеристики

2.1. Типоисполнения и основные технические характеристики обогревателей серии ОШВт приведены в таблице 1.

Таблица 1

Наименование параметра	Значение			
Типоисполнение обогревателя	ОШВт-800	ОШВт-900	ОШВт-1000	ОШВт-1200
Номинальное напряжение, В	230			
Мощность нагрева, Вт	800	900	1000	1200
Максимальный пусковой ток, А	8,5	10	11	13
Нагревательный элемент	позистор РТС (терморезистор с положительным температурным коэффициентом)			
Ориентация в пространстве	горизонтальная, крепление к монтажной панели, воздушный поток вверх			
Диапазон рабочих температур, °С	от -45 до +70			
Степень защиты	IP20			
Цвет	черный			
Соответствие стандартам	ГОСТ Р 52161.2.40-2008			
Материал радиатора	алюминий			
Клеммы подключения	винтовые, двухполюсный зажим, провод сечением до 2,5 мм <sup>2</sup> , крепежный винт с разгрузкой от усилий натяжения, макс. закручивающий момент 0,8 Нм, цвет проводника: красный (фазный), синий (нейтраль)			
Крепление устройства	DIN-рейка 35 мм, резьбовое соединение (М6)			
Диапазон регулировки уставки термостата, °С	от 0 до +60			
Характеристика осевого вентилятора, м <sup>3</sup> /ч	160			

2.2. Ассортимент представлен в таблице 2.

Таблица 2

Артикул	Мощность нагрева, Вт	Расчетная внешняя поверхность обогреваемых шкафов, м <sup>2*</sup>	Длина/высота/ширина, мм	Масса, кг
SQ0832-0022	800	6	182/160/120	1,3
SQ0832-0023	900	7		
SQ0832-0024	1000	8		
SQ0832-0025	1200	10		

\* При температуре окружающей среды 5 °С (параметр расчетный).

2.3. Габаритные и установочные размеры обогревателей показаны на рисунке 2.

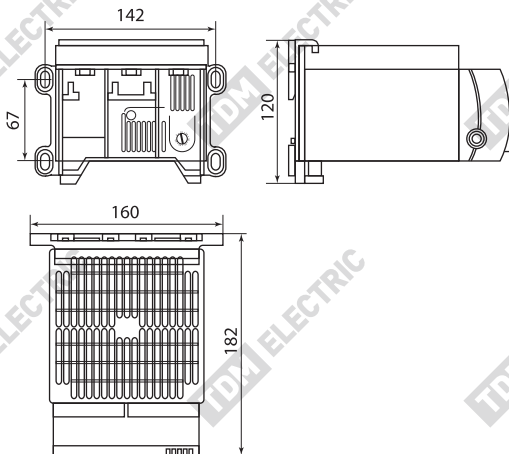


Рисунок 2. Габаритные и установочные размеры обогревателей серии ОШВт, мм

### 3. Комплектность

3.1. В комплект поставки входит:

- Обогреватель серии ОШВт – 1 шт.
- Упаковочная коробка – 1 шт.
- Набор крепежа к монтажной поверхности – 4 дюбеля + 4 самореза.
- Руководство по эксплуатации. Паспорт – 1 шт.

### 4. Требования безопасности при монтаже и эксплуатации

4.1. По способу защиты от поражения электрическим током обогреватель соответствует классу II по ГОСТ 12.2.007.0-75.

4.2. Перед установкой убедитесь в правильности напряжения питающей сети (230 В~) и наличии защитного устройства

в сети (автоматический выключатель или предохранитель).

4.3. При установке необходимо располагать обогреватель вдали от химически активной среды, горючих и легковоспламеняющихся веществ.

## 5. Монтаж и эксплуатация

5.1. Монтаж, подключение и пуск в эксплуатацию обогревателя должны осуществляться только квалифицированным электротехническим персоналом.

5.2. Монтаж:

- установить обогреватель на монтажной плате в необходимом месте;

- открутить болт крепления крышки;
- проверить, что коммутируемая линия обесточена;
- произвести подключение проводов питания к обогревателю согласно схеме подключения (рисунок 3).

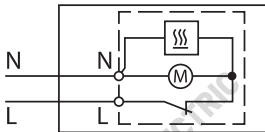
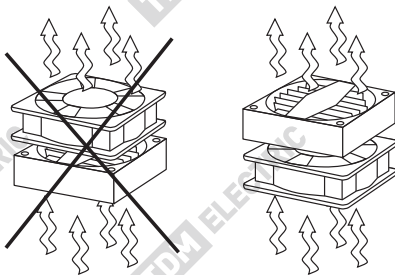


Рисунок 3. Схема подключения обогревателя ОШВт

**Внимание!** Положение вентилятора – снизу от нагревателя.



## 6. Условия транспортирования и хранения

6.1. Транспортирование обогревателей допускается любым видом крытого транспорта в упаковке изготовителя, обеспечивающим предохранение упакованной продукции от механических повреждений, загрязнения и попадания влаги.

6.2. Хранение обогревателей осуществляется только в упаковке изготовителя в помещениях с естественной вентиляцией при температуре окружающего воздуха от  $-45$  до  $+50$  °С и относительной влажности до 70%.

## 7. Гарантийные обязательства

7.1. Купленное Вами изделие требует специальной установки и подключения. Вы можете обратиться в уполномоченную организацию, специализирующуюся на оказании такого рода услуг. При этом требуйте наличия соответствующих разрешительных документов (лицензии, сертификатов и т. п.). Лица, осуществившие установку и подключение изделия, несут ответственность за правильность проведенной работы. Помните, квалифицированная установка изделия необходима для его дальнейшего правильного функционирования и гарантийного обслуживания.

7.2. Если в процессе эксплуатации изделия Вы сочтете, что параметры его работы отличаются от изложенных в данном Руководстве по эксплуатации, рекомендуем обратиться за консультацией в организацию, продавшую Вам изделие.

7.3. Производитель устанавливает гарантийный срок на данное изделие в течение 5 лет со дня продажи изделия при условии соблюдения потребителем правил транспортирования, хранения и эксплуа-

тации, изложенных в данном Руководстве по эксплуатации.

7.4. Во избежание возможных недоразумений сохраняйте в течение срока службы документы, прилагаемые к изделию при его продаже (накладные, гарантийный талон).

7.5. Гарантия не распространяется на изделие, недостатки которого возникли вследствие:

- нарушения потребителем правил транспортирования, хранения или эксплуатации изделия;
- действий третьих лиц;
- ремонта или внесенных не санкционированных изготовителем конструктивных или схемотехнических изменений неуполномоченными лицами;
- отклонения от государственных стандартов (ГОСТов) и норм питающих сетей;
- неправильной установки и подключения изделия;
- действий непреодолимой силы (стихия, пожар, молния и т. п.).

## 8. Ограничение ответственности

8.1. Производитель не несет ответственности за:

- прямые, косвенные или вытекающие убытки, потерю прибыли или коммерческие потери, каким бы то ни было образом связанные с изделием;
- возможный вред, прямо или косвенно нанесенный изделием людям, домашним животным, имуществу в случае, если это произошло в результате несоблюдения правил и условий экс-

плуатации и установки изделия либо умышленных или неосторожных действий покупателя (потребителя) или третьих лиц.

8.2. Ответственность производителя не может превысить собственной стоимости изделия.

8.3. При обнаружении неисправностей в период гарантийных обязательств необходимо обращаться по месту приобретения изделия.

**9. Гарантийный талон**

Обогреватель серии ОШВт типа \_\_\_\_\_ соответствует требованиям ТР ТС 004/2011, ТР ТС 020/2011 и признан годным для эксплуатации.

Дата изготовления « \_\_\_\_ » \_\_\_\_\_ 201 \_\_\_\_ г.

Штамп технического контроля изготовителя \_\_\_\_\_

Дата продажи « \_\_\_\_ » \_\_\_\_\_ 201 \_\_\_\_ г.

Подпись продавца \_\_\_\_\_

Штамп магазина \_\_\_\_\_

Уполномоченный представитель изготовителя ООО «ТДМ»  
117405, РФ, г. Москва, ул. Дорожная, д. 60 Б, этаж 6, офис 647  
Телефон: +7 (495) 727-32-14, (495) 640-32-14, (499) 769-32-14  
info@tdme.ru, info@tdomm.ru

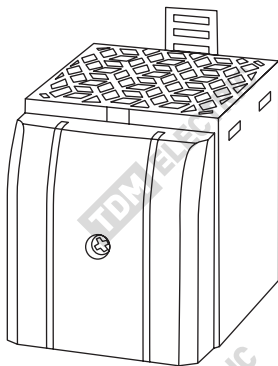
Произведено под контролем правообладателя товарного знака «TDM ELECTRIC» в Китае на заводе Вэньчжоу Рокгранд Трэйд Кампани, Лтд., Китай, г. Вэньчжоу, ул. Шифу, здание Синьи, оф. А1501

Если в процессе эксплуатации продукции у Вас возникли вопросы, Вы можете обратиться в сервисную службу TDM ELECTRIC по бесплатному телефону: 8 (800) 700-63-26 (для звонков на территории РФ).

Подробнее об ассортименте продукции торговой марки TDM ELECTRIC Вы можете узнать на сайте [www.tdme.ru](http://www.tdme.ru).



## Обогреватели с встроенным вентилятором ОШВ Руководство по эксплуатации. Паспорт



### 1. Назначение и область применения

1.1. Обогреватели с встроенным вентилятором и термостатом серии ОШВ торговой марки TDM ELECTRIC (далее – обогреватели) предназначены для поддержания температуры воздуха, а также для предотвращения образования конденсата и, как следствие, коррозии металлических элементов электроцита. Вентилятор обогревателя обеспечивает быстрый нагрев и поддержание температуры воздуха в объеме электроцита. Обогреватели предназначены для длительного режима работы. Низкая температура стенок пластикового корпуса позволяет устанавливать

обогреватели близко к другим компонентам и уменьшать габаритные размеры щитов с электрическими и электронными компонентами.

1.2. Конструктивно обогреватель представляет собой вентилятор и нагревательный элемент, размещенные в защитном корпусе из пластика UL94 V-0 (не поддерживающего горение). На торцевой части, под крышкой, установлена клеммная колодка для подключения обогревателя к сети. Вентилятор через нагревательный элемент нагнетает воздух в электрический шкаф.

## 2. Основные характеристики

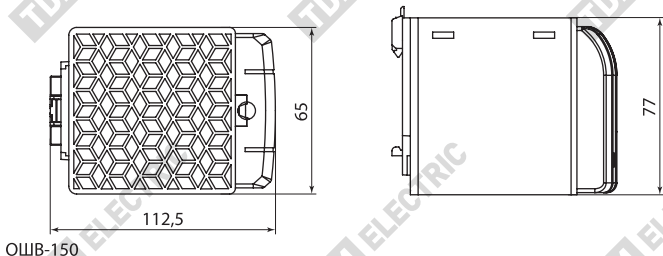
2.1. Основные технические характеристики обогревателей представлены в таблице 1.

Таблица 1. Технические характеристики

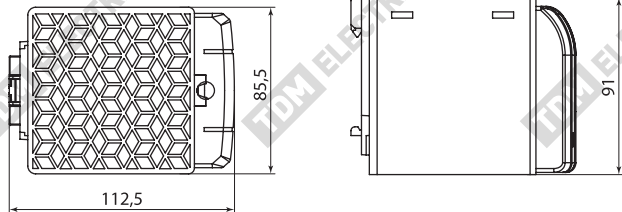
Наименование параметра	Значение		
Типоисполнение обогревателя	ОШВ-150	ОШВ-250	ОШВ-400
Номинальное напряжение, В	230		
Частота, Гц	50		
Мощность обогрева, Вт	150	250	400
Пусковой ток, А	6		9
Диапазон рабочих температур, °С	от -45 до +70		
Диапазон сечения подключаемых проводников, мм <sup>2</sup>	от 0,5 до 2,5		
Усилие затяжки винтов, Нм	0,5		
Степень защиты	IP20		
Класс защиты	II (с защитной изоляцией)		
Масса изделия, кг	0,3	0,5	
Среднее значение относительной влажности, не более	90%		
Нагревательный элемент	позистор РТС (терморезистор с положительным температурным коэффициентом)		
Материал радиатора	алюминий		
Крепление устройства	DIN-рейка 35 мм		

## 3. Габаритные размеры и схема подключения

3.1. Габаритные размеры обогревателей представлены на рисунке 1.







ОШВ-250, ОШВ-400

Рисунок 1. Габаритные размеры обогревателей, мм

3.2. Схема подключение обогревателей представлена на рисунке 2.

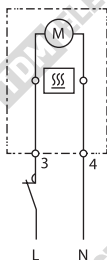


Рисунок 2. Схема подключения обогревателей

## 4. Комплектность

4.1. В комплект поставки входит:

- Обогреватель ОШВ – 1 шт.
- Упаковочная коробка – 1 шт.
- Руководство по эксплуатации. Паспорт – 1 шт.

## 5. Условия транспортирования и хранения

5.1. Транспортирование изделий допускается в упаковке изготовителя любым видом крытого транспорта, обеспечивающим защиту упакованной продукции от механических повреждений, загрязне-

ний и попадания влаги.

5.2. Хранение изделия осуществляется только в упаковке изготовителя в помещениях с естественной вентиляцией при температуре от  $-45$  до  $+70$  °С.

## 6. Гарантийные обязательства

6.1. Купленное Вами изделие требует специальной установки и подключения. Вы можете обратиться в уполномоченную организацию, специализирующуюся на оказании такого рода услуг. При этом требуйте наличия соответствующих разрешительных документов (лицензии, сертификатов и т. п.). Лица, осуществившие установку и подключение изделия, несут ответственность за правильность проведенной работы. Помните, квалифицированная установка изделия необходима для его дальнейшего правильного функционирования и гарантийного обслуживания.

6.2. Если в процессе эксплуатации изделия Вы сочтете, что параметры его работы отличаются от изложенных в данном Руководстве по эксплуатации, рекомендуем обратиться за консультацией в организацию, продавшую Вам изделие.

6.3. Производитель устанавливает гарантийный срок на данное изделие в течение 5 лет со дня продажи при условии соблюдения потребителем правил транспортирования, хранения и эксплуатации,

изложенных в данном Руководстве по эксплуатации.

6.4. Во избежание возможных недоразумений сохраняйте в течение срока службы документы, прилагаемые к изделию при его продаже (накладные, гарантийный талон).

6.5. Гарантия не распространяется на изделие, недостатки которого возникли вследствие:

- нарушения потребителем правил транспортирования, хранения или эксплуатации изделия;
- действий третьих лиц;
- ремонта или внесения не санкционированных изготовителем конструктивных или схемотехнических изменений неуполномоченными лицами;
- отклонения от государственных стандартов (ГОСТов) и норм питающих сетей;
- неправильной установки и подключения изделия;
- действий непреодолимой силы (стихия, пожар, молния и т.п.).

## 7. Ограничение ответственности

7.1. Производитель не несет ответственности за:

- прямые, косвенные или вытекающие убытки, потерю прибыли или коммерческие потери, каким бы то ни было образом связанные с изделием;
- возможный вред, прямо или косвенно нанесенный изделием людям, домашним животным, имуществу в случае, если это произошло в результате несоблюдения правил и условий эксплуатации и установки изделия либо

умышленных или неосторожных действий покупателя (потребителя) или третьих лиц.

7.2. Ответственность производителя не может превысить собственной стоимости изделия.

7.3. При обнаружении неисправностей в период гарантийных обязательств необходимо обращаться по месту приобретения изделия.

**8. Гарантийный талон**

Обогреватель ОШВ \_\_\_\_\_ торговой марки TDM ELECTRIC изготовлен и принят в соответствии с обязательными требованиями государственных стандартов, действующей технической документацией и признан годным к эксплуатации.

Гарантийный срок 5 лет со дня продажи.

Дата изготовления « \_\_\_\_\_ » \_\_\_\_\_ 20\_\_ г.

Изделие соответствует требованиям ТР ТС 004/2011 и ТР ТС 020/2011

Штамп технического контроля изготовителя \_\_\_\_\_

Дата продажи « \_\_\_\_\_ » \_\_\_\_\_ 20\_\_ г.

Подпись продавца \_\_\_\_\_ ШТАМП МАГАЗИНА

Претензий по внешнему виду и комплектности изделия не имею, с условиями эксплуатации и гарантийного обслуживания ознакомлен:

Подпись покупателя \_\_\_\_\_

Уполномоченный представитель изготовителя ООО «ТДМ»  
117405, РФ, г. Москва, ул. Дорожная, д. 60 Б, этаж 6, офис 647  
Телефон: +7 (495) 727-32-14, (495) 640-32-14, (499) 769-32-14  
info@tdme.ru, info@tdomm.ru



Произведено под контролем правообладателя товарного знака «TDM ELECTRIC» в Китае на заводе Вэньчжоу

Рокгранд Трейд Компани, Лтд., Китай, г. Вэньчжоу, ул. Шифу, здание «Синь», оф. А1501  
Если в процессе эксплуатации продукции у Вас возникли вопросы, Вы можете обратиться в сервисную службу

TDM ELECTRIC по бесплатному телефону: 8 (800) 700-63-26 (для звонков на территории РФ).

Подробнее об ассортименте продукции торговой марки TDM ELECTRIC Вы можете узнать на сайте [www.tdme.ru](http://www.tdme.ru).

**RU** Паспорт

- 1. Наименование продукции, тип (серия), модель:**  
Обогреватели OSH.
- 2. Область применения:** в промышленности.
- 3. Основные технические характеристики и параметры:**  
230 В, 50 Гц, 150-400 Вт, пусковой ток 6-9 А, УХЛ4, IP20, от -45 до +70 °С, h 77-91, w 65-85,5, 193-112,5 (мм).
- 4. Правила и условия монтажа:**  
В соответствии с технической документацией изготовителя, хранить в упаковке, перевозить в закрытом транспорте. Не требует специальной утилизации.
- 5. Правила и условия безопасной эксплуатации (использования):**  
Не разбирать, не бросать, не погружать в воду.
- 6. Информация о мерах, которые следует принять при обнаружении неисправности продукции:**  
Обратиться по месту приобретения.
- 7. Месяц/год изготовления продукции, срок службы, гарантийный срок:**  
Дата изготовления: «\_\_\_» \_\_\_\_\_ 20\_\_\_\_г.  
Срок службы не менее 20 лет.  
Гарантийный срок 5 лет.
- 8. Наименование и местонахождение изготовителя (уполномоченного представителя), импортера, информация для связи с ним:**  
Произведено под контролем правообладателя товарного знака «TDM ELECTRIC» на заводе:  
Ваньчжоу Рокиранд Трейд Кампани, Лтд.  
Адрес: Китай, г. Ваньчжоу, ул. Шифу, здание Синьи, оф. A1501.  
Телефон: +86(577)89892822.  
Импортер:  
Общество с ограниченной ответственностью «ТДМ Логистика», адрес: РД, 117405, г. Москва, ул. Дорожная, д. 60 Б, этаж 6, офис 603.
- 9. Свидетельство о приеме:**  
Продукция торговой марки TDM ELECTRIC изготовлена и принята в соответствии с обязательными требованиями государственных стандартов, действующей технической документацией и признана годной для эксплуатации.
- 10. Комплектность:**
  - Изделие.
  - Паспорт.
  - Упаковка.

**AM** Անձնագիր

- 1. Արտադրանքի անվանումը, տեսակը, մոդելը.**  
Օբյեկտներ OSH:
- 2. Կիրառման բնագավառ.** արդյունաբերություն:
- 3. Հիմնական տեխնիկական բնութագրերն ու պարամետրերը.**  
230 В, 50 Гц, 150-400 Вт, пусковой ток 6-9 А, УХЛ4, IP20, от -45 до +70 °С, h 77-91, w 65-85,5, 193-112,5 (мм):
- 4. Մտնառնական կանոններն ու պայմանները.**  
Համապատասխան արտադրողի տեխնիկական քննարկարկող պահել փաթեթի մեջ, տեղափոխել փակ տրանսպորտի մեջ, չի պահանջում հատուկ օգտահատություն:
- 5. Անվտանգ շահագործման (օգտագործման) կանոններն ու պայմանները.**  
Չքանդել, չնետնել, չքի մեջ ընկնելով:
- 6. Տեղեկություններ միջոցների մասին, որոնք հարկավոր է ձեռնարկել արտադրանքի անսարքություն հայտնաբերելու դեպքում.**  
Արդյունաբերության մեղք:
- 7. Ճանաչարկայան մասնիկը, երաշխիքային մասնիկը.**  
Ճանաչարկայան մասնիկը ոչ պակաս 20 տարուց:  
Երաշխիքային մասնիկը՝ 5 տարի:
- 8. Արտադրողի (ընթացիկում ներկայացրեցի), ներմուծողի, անվանումն ու գտնվելու վայրը, տեղեկություններ տրանսպորտի կապակցում.**  
վերաբերյալ.  
Արտադրողն է գործարանում՝ TDM ELECTRIC հասցով և վերահսկողության կետը.  
Ваньчжоу Рокиранд Трейд Кампани, Лтд.  
Հասցե: Չինաստան, քաղաք Վանչժոու, փողոց շինյի, շենք Սինյի, գրասենյակ A1501:  
Հեռ. +86(577)89892822.  
Ներմուծողն.  
Լիմիտավանդակ պատասխանատվություն ընկերություն «TDM Լոգիստիկա»,  
հասցեով: ՔԲ, քաղաք Մոսկվա, փողոցը Դորոժնայա, տունը 60 «Б», հարկը 6, գրասենյակ 603.
- 9. Կապակցված ցուցումն մասին.**  
TDM ELECTRIC պարամետրների արտադրանքն արտադրվել է ընդունվել է գործող տեխնիկական փաստագրերի, կանոնակարգի և շարժողոճիչների արտադրողի պահանջներին համապատասխան և համարվել է պիտանքի շահագործման համար:
- 10. Կոմպլեկտավորություն.**
  - Ապակցում.
  - անձնագիր:
  - փաթեթավորում:

**KZ** Төлқұжат

- 1. Өнім атауы, типі, үлгісі:**  
Обогреватели OSH.
- 2. Қолдану саласы:** өнеркәсіпте.
- 3. Негізгі техникалық сипаттамалары мен параметрлері:**  
230 В, 50 Гц, 150-400 Вт, пусковой ток 6-9 А, УХЛ4, IP20, от -45 до +70 °С, h 77-91, w 65-85,5, 193-112,5 (мм).
- 4. Монтаж ережелері мен шарттары:**  
Өндірісшінің техникалық құжаттамасына сәйкес ораманды сақталсын, жабық кәсіпте тасымалданын, арнайы пайдаға асыруды талап етпейді.
- 5. Қауіпсіз пайдалану ережелері мен шарттары:**  
Бұзыңыз, лактірманьд, суға батырмаңыз.
- 6. Өнім ақауы анықталғанда қолданылатын шаралар туралы ақпарат:**  
Сатып алған жерге жолыңыз.
- 7. Қызмет ету мерзімі, кепілдік мерзімі:**  
Қызмет ету мерзімі кем дегенде 20 жыл.  
Кепілдік мерзімі 5 жыл.
- 8. Өндірісшінің (үкілетті өкілдің), импорттаушының атауы мен орналасқан жері, олармен байланыс ақпараты:**  
TDM ELECTRIC тапсырысымен және бақылауында келесі зауытта өндірілген:  
Ваньчжоу Рокиранд Трейд Кампани, Лтд.  
Мекеңжайы: Қытай, Ваньчжоу қ., Шифу көш., Синьи ғимараты, A1501 оф.  
Телефон: +86(577)89892822.  
Импорттаушылар:  
Жауапкершілігі шектелген серіктестігі «ТДМ Логистика», мекең-жайы: РҒ, 117405, қ. Мәскеу, көше Дорожная, үй 60Б, қабаат 6, кеңсе 603.
- 9. Қабылдау туралы куәлік:**  
TDM ELECTRIC сауда белгілісін өнімі мемлекеттік стандарттардың, қолданатыны техникалық құжаттаманың міндетті талаптарына сәйкес өндіріліп, қабылданы және пайдалануға жарамды деп танылды.
- 10. Жийынтықтылық:**
  - Бұйым.
  - Төлқұжат.
  - Ораны.

**KG** Паспорт

- 1. Өнүмдөрдүн аталыштары, түрү, модели:**  
Обогреватели OSH.
- 2. Колдонуу тармагы:** өнөр жайда.
- 3. Негизги техникалык мүнөздөөлөрү жана параметрлери:**  
230 В, 50 Гц, 150-400 Вт, пусковой ток 6-9 А, УХЛ4, IP20, от -45 до +70 °С, h 77-91, w 65-85,5, 193-112,5 (мм).
- 4. Орнотуу эрежелери жана шарттары:**  
Өндүрүүчүнүн техникалык өөтөмтөсүнө боюнча, тангакта сактоо керек, жабык унаада ташуу керек, өзгөчө утилизацияны талап кылбайт.
- 5. Коопсуз эксплуатация (колдонуу) эрежелери жана шарттары:**  
Ажыратууга болбойт, ыргытууга болбойт, сууга салууга болбойт.
- 6. Өнүмдө бузууктук табылган учурда чаралар көрүү боюнча маалымат:**  
Сатып алган жерге кайрылуу керек.
- 7. Жарактуулук мөөнөтү, кепилдик мөөнөтү:**  
Жарактуулук мөөнөтү 20 жылдан кем эмес.  
Кепилдик мөөнөтү 5 жыл.
- 8. Өндүрүүчүнүн (уюксталган өкүлдүн), импортоочунун аты жана турган жери, алар мен байланышууга маалымат:**  
TDM ELECTRIC буйуртмасы боюнча жана кеземелдөөсү алдында заводдо өндүрүлгөн.  
Ваньчжоу Рокиранд Трейд Кампани, Лтд.  
Дареги: Кытай, Ваньчжоу ш., Шифу көч., Синьи имараты, кеңсе A1501.  
Телефон: +86(577)89892822.  
Импортоочулар:  
Жоопкерчилиги чектелген коом «ТДМ Логистика», дарек: РҒ, 117405, ш. Москву, көнө Дорожная, үй 60 «Б», кабат 6, кеңсе 603.
- 9. Кабыл алуу жөнүндө куубөлүк:**  
TDM ELECTRIC сауда белгилениши өнүм мемлекеттик үлгүлөрдүн милдеттүү талаптары жана колдонуудагы техникалык өөтөмтө боюнча өндүрүлгөн жана кабыл алынган жана колдонууга жарактуу деп бекитилген.
- 10. Комплекттүүлүк:**
  - Буюм.
  - Паспорт.
  - Тангак.



## RU Паспорт

- Наименование продукции, тип (серия), модель:**  
Обогреватели для установки на DIN-рейку и обогреватели с встроенным вентилятором для установки на DIN-рейку.
- Область применения:** в промышленности.
- Основные технические характеристики и параметры:**  
15-400 Вт, 230 В, 50 Гц, УХЛ3, IP20, от -45 до +75 °С, h 110-222, w 70-85, l 60-85 (мм).
- Правила и условия монтажа:**  
В соответствии с технической документацией изготовителя, хранить в упаковке, перевозить в закрытом транспорте. Не требует специальной утилизации.
- Правила и условия безопасной эксплуатации (использования):**  
Не разбирать, не бросать, не погружать в воду.
- Информация о мерах, которые следует принять при обнаружении неисправности продукции:**  
Обращаться по месту приобретения.
- Месяц/год изготовления продукции, срок службы, гарантийный срок:**  
Дата изготовления «\_\_\_\_\_» \_\_\_\_\_ 20\_\_\_\_ г.  
Срок службы не менее 20 лет.  
Гарантийный срок 5 лет.
- Наименование и местонахождение изготовителя (уполномоченного представителя), импортера, информация для связи с ними:**  
Произведено под контролем правообладателя товарного знака «TDM ELECTRIC» на заводе:  
Ваньчжоу Рокиранд Трэйд Кампани, Лтд.  
Адрес: Китай, г. Ваньчжоу, ул. Шифу, здание Синьи, оф. A1501.  
Телефон: +86(577)88982822.  
Импортер:  
Общество с ограниченной ответственностью «ТДМ Логистика», адрес: РФ, 117405, г. Москва, ул. Дорожная, д. 60 Б, этаж 6, офис 603.
- Свидетельство о приёме:**  
Продукция торговой марки TDM ELECTRIC изготовлена и принята в соответствии с обязательными требованиями государственных стандартов, действующей технической документации и признана годной для эксплуатации.
- Комплектность:**
  - Изделие.
  - Паспорт.
  - Упаковка.

## KZ Төлқұжат

- Өнім атауы, типі, үлгісі:**  
Обогреватели для установки на DIN-рейку и обогреватели с встроенным вентилятором для установки на DIN-рейку.
- Қолдану саласы:** өнеркәсіпте.
- Негізгі техникалық сипаттамалары мен параметрлері:**  
15-400 Вт, 230 В, 50 Гц, УХЛ3, IP20, от -45 до +75 °С, h 110-222, w 70-85, l 60-85 (мм).
- Монтаж ережелері мен шарттары:**  
Өндірушінің техникалық құжаттамасына сәйкес орамында сақталсын, жабық келікті тасымалдансын, арнайы пайдаға асыруды талап етпейді.
- Қауіпсіз пайдалану ережелері мен шарттары:**  
бузбаңыз, лактырмаңыз, суға батырмаңыз.
- Өнім қауып анықталғанда қолданылатын шаралар туралы ақпарат:** Сатып алған жерге жолығыңыз.
- Қызмет ету мерзімі, кепілдік мерзімі:**  
Қызмет ету мерзімі кем дегенде 20 жыл.  
Кепілдік мерзімі 5 жыл.
- Өндірушінің (үкілетті өкілдің), импорттаушының атауы мен орналасқан жері, олармен байланыту ақпараты:**  
TDM ELECTRIC тапсырысмен және бақылауында келесі зауытта өндірілген:  
Ваньчжоу Рокиранд Трэйд Кампани, Лтд.  
Мекенжайы: Қытай, Ваньчжоу қ., Шифу көш., Синьи ғимараты, A1501 оф.  
Телефон: +86(577)88982822.  
Импорттаушылар:  
Жауапкершілігі шектеулі серіктестігі «ТДМ Логистика», мекен-жайы: РФ, 117405, қ. Мәскеу, көше Дорожная, үй 60Б, қабат 6, кеңсе 603.
- Қабылдау туралы күнделік:**  
TDM ELECTRIC сауда белгісінің өнімі мемлекеттік стандарттардың, қолданыстағы техникалық құжаттаманың міндетті талаптарына сәйкес өндіріліп, қабылданды және пайдалануға жарамды деп танылды.
- Жиынтықтылық:**
  - Бұйым.
  - Төлқұжат.
  - Орамы.

## AM Անձևագիր

- Արտադրանքի անվանումը, տեսակը, մոդելը.**  
Обогреватели для установки на DIN-рейку и обогреватели с встроенным вентилятором для установки на DIN-рейку;
- Կիրառման բնագավառը.** արդյունաբերությունում:
- Հիմնական տեխնիկական բնութագրերը ու պարամետրերը.**  
15-400 Вт, 230 В, 50 Гц, УХЛ3, IP20, от -45 до +75 °С, h 110-222, w 70-85, l 60-85 (мм):
- Մոնտաժման կանոններն ու պայմանները.**  
Համաձայն արտադրողի տեխնիկական բնութագրերի պահել փաթեթի մեջ տեղափոխել փակ տրանսպորտի մեջ, չի պահանջում հատուկ օգտահմանություն:
- Անվտանգ շահագործման (օգտագործման) կանոններն ու պայմանները.** Չփանել, չլետել, չրի մեջ չընկղմել:
- Տեղեկություններ միջոցների մասին, որոնք հարկավոր է ձեռնարկել արտադրանքի անսարքություն հայտնաբերելու դեպքում.** Դիմել ձեռքբերման տեղը:
- Ճանաչարկային ժամկետը, երաշխիքային ժամկետը.**  
Ճանաչարկային ժամկետը՝ ոչ պակաս 20 տարով:  
Երաշխիքային ժամկետը՝ 5 տարի:
- Արտադրողի (հազարված ներկայացուցչի), ներմուծողի, անվանումն ու գտնվելու վայրը, տեղեկություններ նրանց հետ կապվելու վերաբերյալ.**  
Արտադրված է գործարանում՝ TDM ELECTRIC-ի պատկերով և վերահսկողության տեղով. Ваньчжоу Рокиранд Трэйд Кампани, Лтд.  
Հասցե, Պիաստուս, քաղաք Վենչժու, փողոց Շիֆու, շենք Սիլին, գրասենյակ Ա1501:  
Հեռ. +86(577)88982822.  
Ներմուծողներ.  
Սահմանափակ պատասխանատվությամբ ընկերություն «ТДМ Логистика», հասցեով: РФ, քաղաք Мәսկու, փողոց Дорожная, տունը 60 «Б», հարկ 6, գրասենյակ 603.
- Վկայական ընդունման մասին.**  
TDM ELECTRIC ապրանքանիշի արտադրանքն արտադրվել է ընդունվել է գործող տեխնիկական փաստաթղթերի, պետական չափորոշիչների պարտադիր պահանջներին համապատասխան և հասարկվել է պիտանի շահագործման համար:
- Կոմպլեկտավորություն.**
  - Ապրանք:
  - անձևագիր:
  - փաթեթավորում:

## KG Паспорт

- Өнүмдөрдүн аталыштары, түрү, модели:**  
Обогреватели для установки на DIN-рейку и обогреватели с встроенным вентилятором для установки на DIN-рейку.
- Колдонуу тармагы:** өнөр жайда.
- Негизги техникалык мүнөздөмөлөрү жана параметрлері:**  
15-400 Вт, 230 В, 50 Гц, УХЛ3, IP20, от -45 до +75 °С, h 110-222, w 70-85, l 60-85 (мм).
- Орнотуу эрежелери жана шарттары:**  
Өндүрүүчүнүн техникалык өкмөттөрү боюнча, тангакта сактоо керек, жабык унаада ташуу керек, өзгөчө утилизацияны талап кылбайт.
- Коопсуз эксплуатация (колдонуу) эрежелери жана шарттары:**  
ажыратууга болбойт, ыргытууга болбойт, сууга салууга болбойт.
- Өнүмдө бузулукта табылган учурда чаралар көрүү боюнча маалымат:** Сатып алган жерге кайрылуу керек.
- Жарактуулук мөөнөтү, кепилдик мөөнөтү:**  
Жарактуулук мөөнөтү 20 жылдан кем эмес.  
Кепилдик мөөнөтү 5 жыл.
- Өндүрүүчүнүн (уккулталган өкүлдүн), импорттоочунун аты жана турган жайы, алар менен байланышууга маалымат:**  
TDM ELECTRIC буюмчусы боюнча жана кеземилдесуу алдында заводдо өндүрүлгөн: Ваньчжоу Рокиранд Трэйд Кампани, Лтд.  
Дареги: Кытай, Ваньчжоу қ., Шифу көч., Синьи имараты, кеңсе A1501.  
Телефон: +86(577)88982822.  
Импортоочулар:  
Жоопкерчилиги чектелген коом «ТДМ Логистика», дарек: РФ, 117405, ш. Moscow, көчө Дорожная, үй 60 «Б», кабат 6, иш 603.
- Кабыл алуу жөнүндө күбөлүк:**  
TDM ELECTRIC соода белгилеменин өнүмү мамлекеттик үлгүлөрдүн милдеттүү талаптары жана колдонуудагы техникалык өкмөттө боюнча өндүрүлгөн жана кабыл алынган жана колдонууга жарактуу деп бекитилген.
- Комплекттуулук:**
  - Буюм.
  - Паспорт.
  - Таңгак.



## RU Паспорт

- Наименование продукции, тип (серия), модель:**  
Обогреватели с встроенным вентилятором и термостатом ОШВт.
- Область применения:** в промышленности.
- Основные технические характеристики и параметры:**  
800-1200 Вт, 230 В, 50 Гц, УХЛ3, IP20, от -40 до +70 °С, h 160, w 182, l 120 (мм).
- Правила и условия монтажа:**  
В соответствии с технической документацией изготовителя, хранить в упаковке, перевозить в закрытом транспорте. Не требует специальной утилизации.
- Правила и условия безопасной эксплуатации (использования):**  
Не разбирать, не бросать, не погружать в воду.
- Информация о мерах, которые следует принять при обнаружении неисправности продукции:**  
Обращаться по месту приобретения.
- Месяц/год изготовления продукции, срок службы, гарантийный срок:**  
Дата изготовления « \_\_\_\_\_ » \_\_\_\_\_ 20 \_\_\_\_ г.  
Срок службы не менее 20 лет.  
Гарантийный срок 5 лет.
- Наименование и местонахождение изготовителя (уполномоченного представителя), импортера, информация для связи с ними:**  
Произведено под контролем правообладателя товарного знака «TDM ELECTRIC» на заводе:  
Ваньчжоу Роугранд Трэйд Кампани, Лтд.  
Адрес: Китай, г. Ваньчжоу, ул. Шифу, здание Синьи, оф. А1501.  
Телефон: +86(577)88982822.  
Импортер:  
Общество с ограниченной ответственностью «ТДМ Логистика», адрес: РФ, 117405, г. Москва, ул. Дорожная, д. 60 Б, этаж 6, офис 603.
- Свидетельство о приёме:**  
Продукция торговой марки TDM ELECTRIC изготовлена и принята в соответствии с обязательными требованиями государственных стандартов, действующей технической документацией и признана годной для эксплуатации.
- Комплектность:**
  - Изделие.
  - Паспорт.
  - Упаковка.

## KZ Төлқұжат

- Өнім атауы, типі, үлгісі:**  
Обогреватели с встроенным вентилятором и термостатом ОШВт.
- Қолдану саласы:** өнеркәсіпте.
- Негізгі техникалық сипаттамалары мен параметрлері:**  
800-1200 Вт, 230 В, 50 Гц, УХЛ3, IP20, от -40 до +70 °С, h 160, w 182, l 120 (мм).
- Монтаж ережелері мен шарттары:**  
Өндірушінің техникалық құжаттарына сәйкес орамында сақталсын, жабық келіп тасымалдансын, арнайы пайдаға асыруды талап етпейді.
- Қауіпсіз пайдалану ережелері мен шарттары:**  
бұзбаңыз, лақтырмаңыз, суға батырмаңыз.
- Өнім ақауы анықталғанда қолданылатын шаралар туралы ақпарат:** Сатып алған жерге жолығыңыз.
- Қызмет ету мерзімі, кепілдік мерзімі:**  
Қызмет ету мерзімі кем дегенде 20 жыл.  
Кепілдік мерзімі 5 жыл.
- Өндірушінің (үкілетті өкілдің), импорттаушының атауы мен орналасқан жері, олармен байланысу ақпараты:**  
TDM ELECTRIC таспырысымен және бақылауында келесі зауытта өндірілген:  
Ваньчжоу Роугранд Трэйд Кампани, Лтд.  
Мекенжайы: Қытай, Ваньчжоу қ. ш., Шифу көш., Синьи ғимараты, А1501 оф.  
Телефон: +86(577)88982822.  
Импорттаушылар:  
Жауапкершілігі шектелуі серіктестігі «ТДМ Логистика», мекен-жайы: РФ, 117405, қ. Мәскеу, көше Дорожная, үй 60Б, қабат 6, офис 603.
- Қабылдану туралы күшілік:**  
TDM ELECTRIC сауда белгісінің өнімі мемлекеттік стандарттардың, қолданыстағы техникалық құжаттамаың міндетті талаптарына сәйкес өндіріліп, қабылданды және пайдалануға жарамды деп танылды.
- Жиынтықтылық:**
  - Бұйым.
  - Төлқұжат.
  - Ораны.

Уполномоченный представитель изготовителя ООО «ТДМ» 117405, РФ, Москва, ул. Дорожная, д. 60 Б, этаж 6, офис 647  
Телефон: +7 (495) 727-32-14, (495) 640-32-14, (499) 769-32-14  
info@tdme.ru, info@tdm.ru

## AM Անձևագիր

- Արտադրանքի անվանումը, տեսակը, մոդելը.**  
Обогреватели с встроенным вентилятором и термостатом ОШВт.
- Կիրառման բնագավառ.** արդյունաբերությունում:
- Հիմնական տեխնիկական բնութագրերն ու պայմանները.**  
800-1200 Вт, 230 В, 50 Гц, УХЛ3, IP20, от -40 до +70 °С, h 160, w 182, l 120 (мм):
- Մուտամման կանոններն ու պայմանները.**  
Համապատասխան արտադրողի տեխնիկական բնութագրերի պահել փաթեթի մեջ, տեղափոխել փակ տրանսպորտի մեջ, չի պահանջում հատուկ օգտահամարում:
- Ավտոմատ շահագործման (օգտագործման) կանոններն ու պայմանները.** Չքանդել, չլնեցնել, չրի մեջ չընկղմել:
- Տեղեկություններ միջոցների մասին, որոնք հարկավոր է ձեռնարկել արտադրանքի անսարքություն հայտնաբերելու դեպքում.** Դիմել ձեռքբերման տեղը:
- Ճանաչողական ժամկետը, երաշխիքային ժամկետը.**  
Ճանաչողական ժամկետը՝ ոչ պակաս 20 տարուց:  
Երաշխիքային ժամկետը՝ 5 տարի:
- Արտադրողի (իսագործակերպչի անկախացուցիչ), ներմուծողի, անվանումն ու գտնվելու վայրը, տեղեկություններ նրանց հետ կապվելու վերաբերյալ.**  
Արտադրված է գործարանում՝ TDM ELECTRIC-ի պատկերով և վերահսկողության ներքո. Ваньчжоу Роугранд Трэйд Кампани, Лтд.  
Հասցե: Չինաստան, քաղաք Վնչժուո, փողոց Շիֆու, շենք Սինյի, գրասենյակ Ա1501:  
Հեռ. +86(577)88982822.  
Ներմուծողներ.  
Ասիանախիպ պատասխանատվությամբ ընկերություն «ТДМ Логистика», հասցեով: РФ, քաղաք Мәսկվա, փողոց Дорожная, տունը 60 «Б», հարկ 6, գրասենյակ 603.
- Վկայական ընդունման մասին.**  
TDM ELECTRIC արտաբնական արտադրանքն արտադրվել է ընդունվել է գործող տեխնիկական փաստաթղթերի, պետական չափորոշիչների փարտադիր պահանջներին համապատասխան և համարվել է պիտանի շահագործման համար:
- Կոմպլեկտավորություն.**
  - Ապրանք:
  - անձևագիր:
  - փաթեթավորում:

## KG Паспорт

- Өнүмдөрдүн аталыштары, түрү, модели:**  
Обогреватели с встроенным вентилятором и термостатом ОШВт.
- Колдонуу тармагы:** өнөр жайда.
- Негизги техникалык мүнөздөмөлөрү жана параметрлері:**  
800-1200 Вт, 230 В, 50 Гц, УХЛ3, IP20, от -40 до +70 °С, h 160, w 182, l 120 (мм).
- Өрнөтүү эрежелери жана шарттары:**  
Өндүрүүчүнүн техникалык өжөттөмөсү боюнча, тангакта сактоо керек, жабык унаада ташуу керек, өзгөчө утилизацияны талап кылбайт.
- Коопсуз эксплуатация (колдонуу) эрежелери жана шарттары:**  
ажыратууга болбойт, ыргытууга болбойт, сууга салууга болбойт.
- Өнүмдө буюздукта табылган учурда чаралар көрүү боюнча маалымат:** Сатып алган жерге кайрылуу керек.
- Жарактуулук мөөнөтү, кепилдик мөөнөтү:**  
Жарактуулук мөөнөтү 20 жылдан кем эмес.  
Кепилдик мөөнөтү 5 жыл.
- Өндүрүүчүнүн (уккулталган өкүлдүн), импорттоочунун аты жана турган жайы, алар менен байланышууга маалымат:**  
TDM ELECTRIC буйрутмасы боюнча жана көзөмөлдөсү алында заводдо өндүрүлгөн: Ваньчжоу Роугранд Трэйд Кампани, Лтд.  
Дареги: Кытай, Ваньчжоу ш., Шифу көч., Синьи имараты, кеңсе А1501.  
Телефон: +86(577)88982822.  
Импорттоочулар:  
Жоопкерчилиги четкелген коом «ТДМ Логистика», дарек: РФ, 117405, ш. Moscow, көчө Дорожная, үй 60 «Б», кабат 6, иш 603.
- Кабил алуу жөнүндө күбөлүк:**  
TDM ELECTRIC соода белгиленини өнүмү мамлекеттик үлгүлөрдүн милдеттүү талаптары жана колдонуудагы техникалык өжөттөмө боюнча өндүрүлгөн жана кабыл алынган жана колдонууга жарактуу деп бекитилген.
- Комплектуулук:**
  - Буюм.
  - Паспорт.
  - Тангак.

Если в процессе эксплуатации продукции у Вас возникли вопросы. Вы можете обратиться в сервисную службу TDM ELECTRIC по бесплатному телефону: 8 (800) 700-63-26 (для звонков на территории РФ). Подробнее об ассортименте продукции торговой марки TDM ELECTRIC Вы можете узнать на сайте www.tdme.ru.

