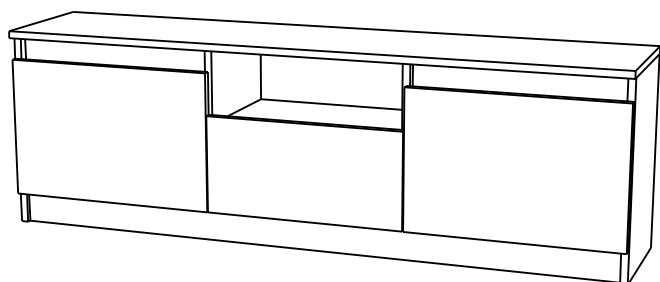


# Инструкция по сборке ТВ тумба



ВхШхГ(450x1400x300)

Инструмент для  
сборки



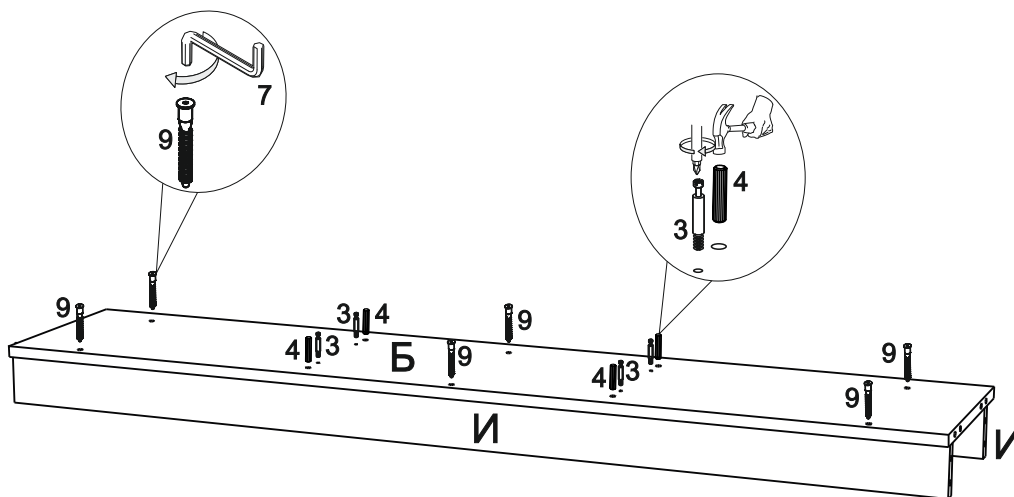
Комплектность

Наименование детали	Позиция по рис.	Размер, мм	Кол-во
Топ	А	1400x300x16	1
Дно	Б	1366x280x16	1
Боковина левая	В	430x280x16	1
Боковина правая	Г	430x280x16	1
Перегородка левая	Д	344x280x16	1
Перегородка правая	Е	344x280x16	1
Полка	Ж	432x280x16	1
Планка	З	451x70x16	2
Цоколь	И	1366x70x16	2
Фасад	К	472x310x16	2
Фасад ящика	Л	446x216x16	1
Боковина ящика левая	М	250x120x16	1
Боковина ящика правая	Н	250x120x16	1
Задняя панель ящика	О	374x120x16	1
Дно ящика	П	389x249x3,2	2
Задняя стенка	Р	1394x372x3,2	2

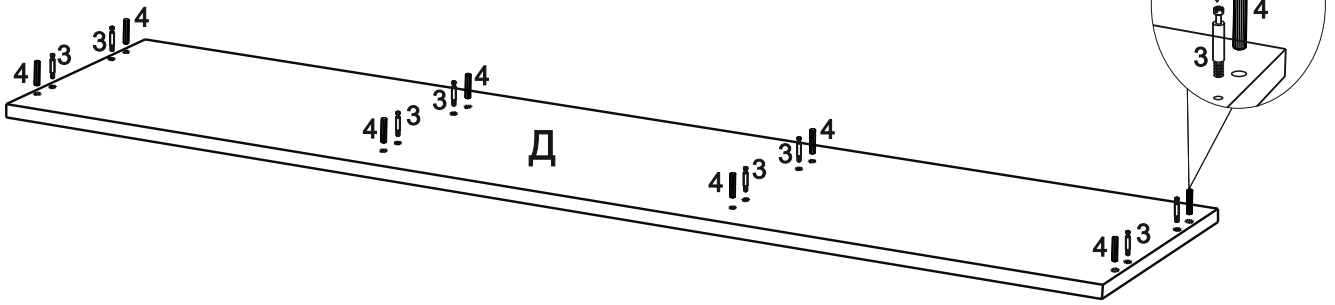
## Фурнитура

№	Наименование	Изображение	Кол-во
1	Эксцентрик		24
2	Заглушка эксцентрика		24
3	Стойка к эксцентрику		24
4	Шкант 8x30		34
5	Саморез 3,5x16		24
6	Подпятник		8
7	Ключ шестигранный		1
8	Евровинт 6,3x11		4
9	Евровинт 7x50		10
10	Заглушка евровинта 7x50		10
11	Направляющие 250 мм		1
12	Петля		4
13	Ответная планка петли		4
14	Гвоздь		36
15	Демпфер		4

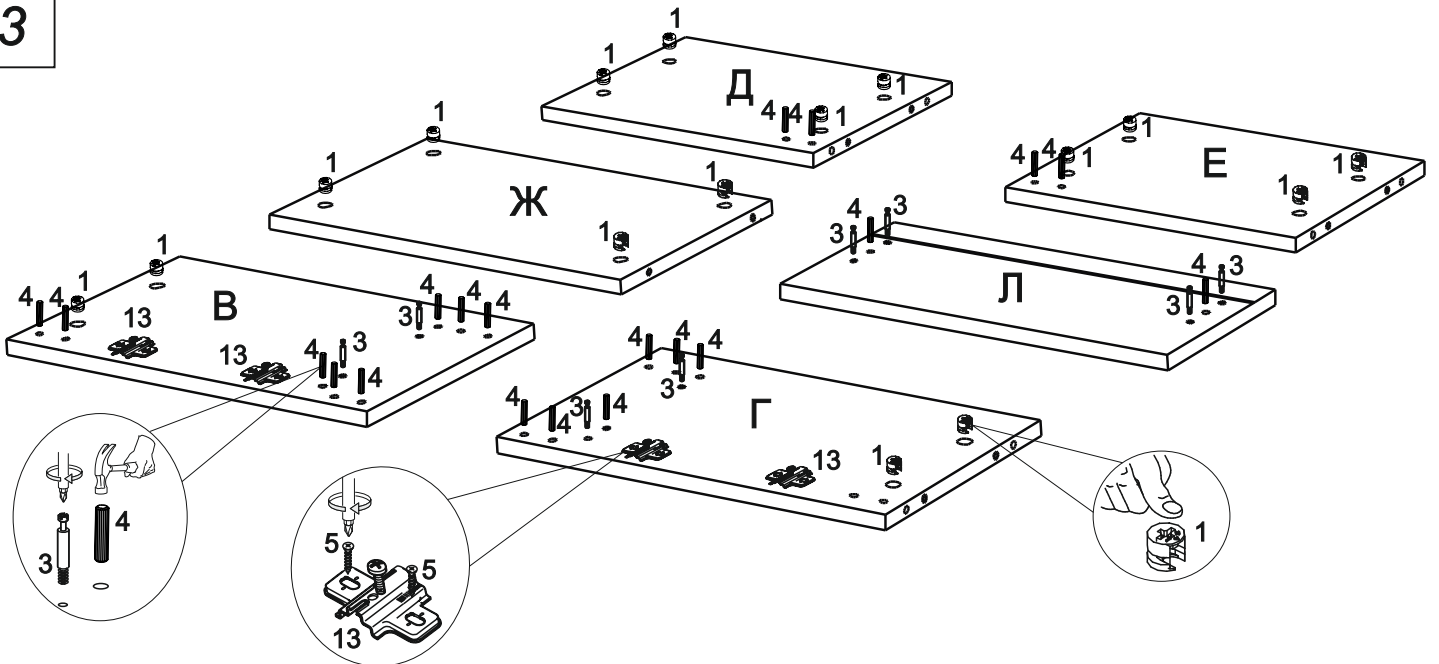
1



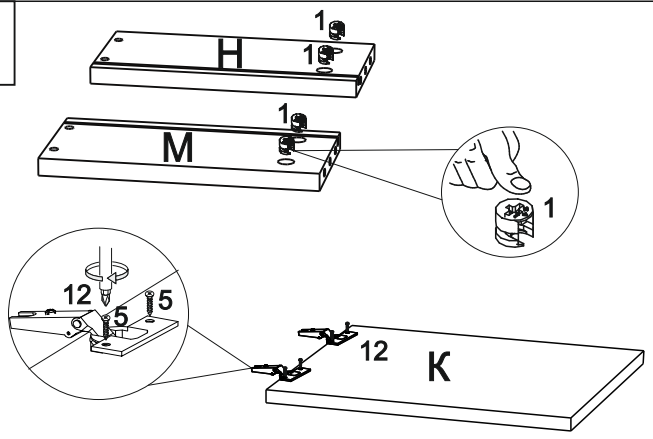
2



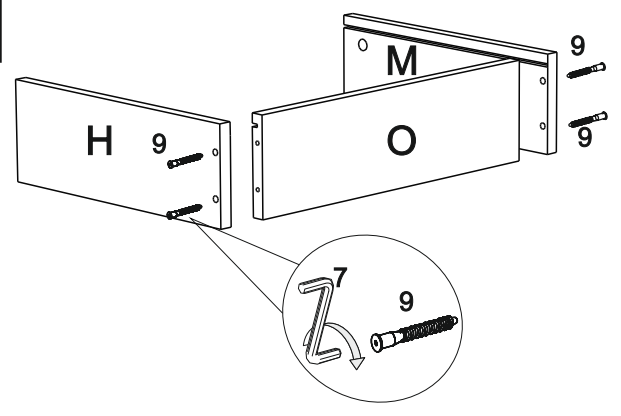
3



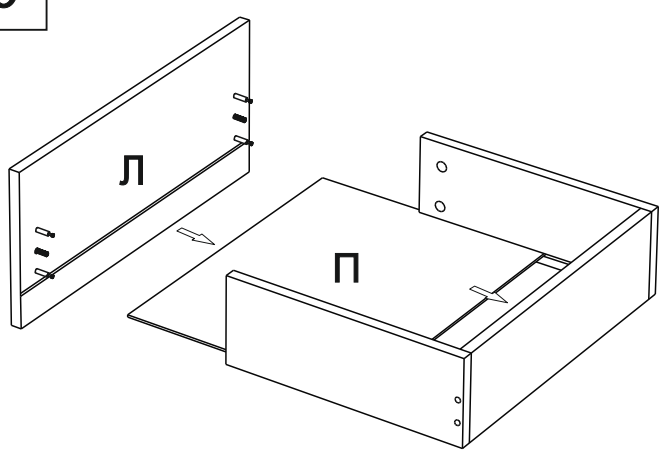
4



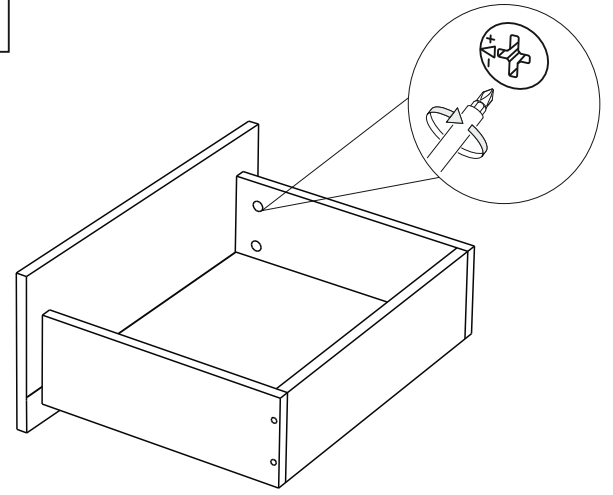
5



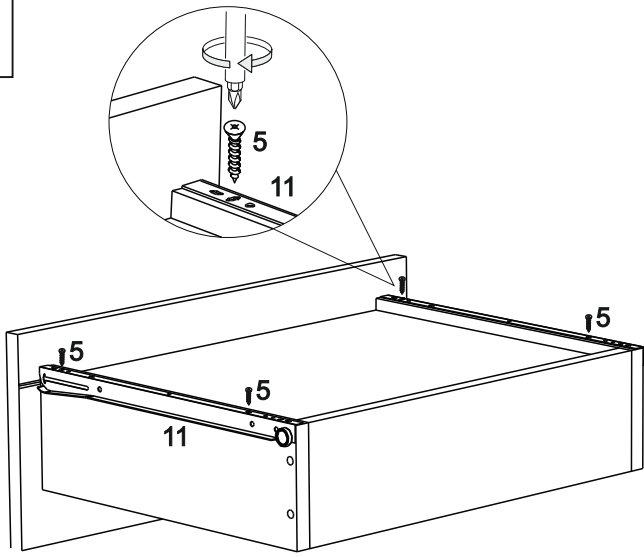
6



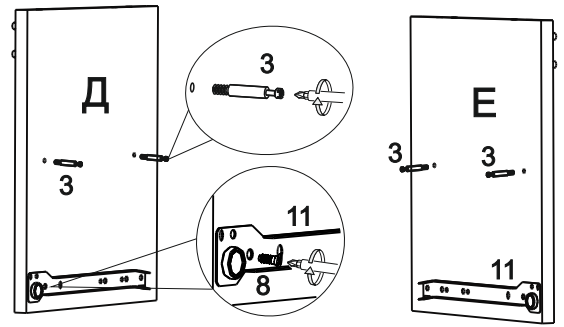
7



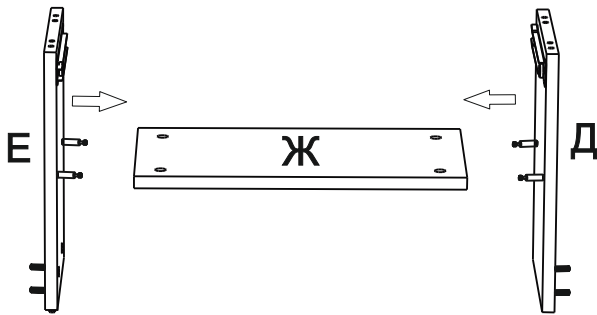
8



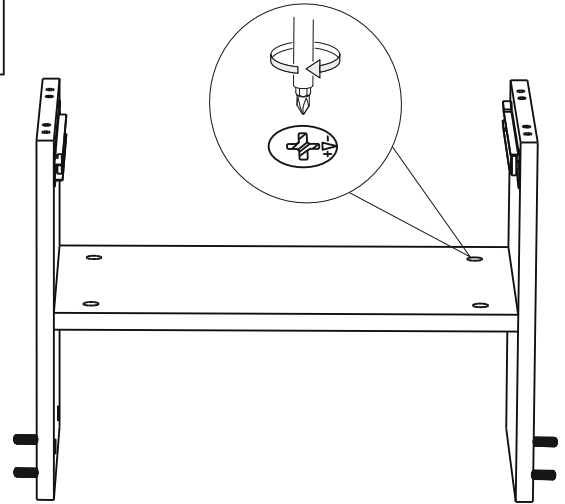
9



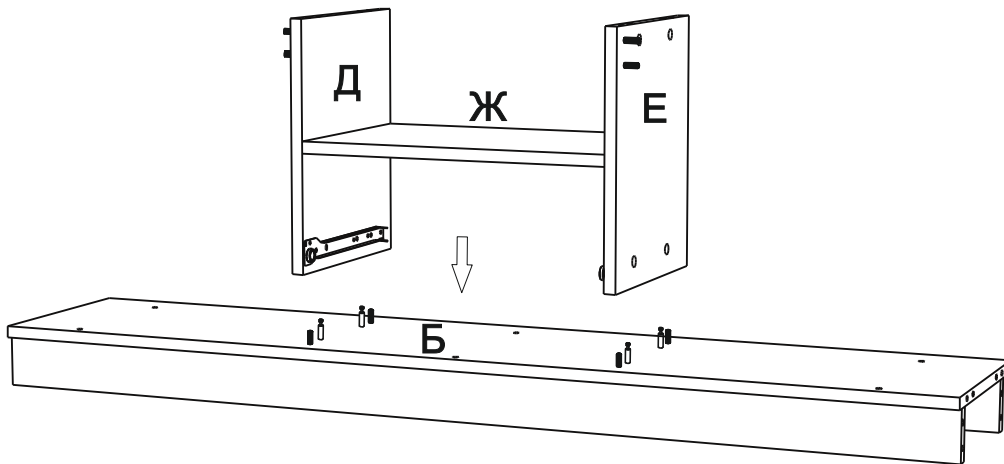
10



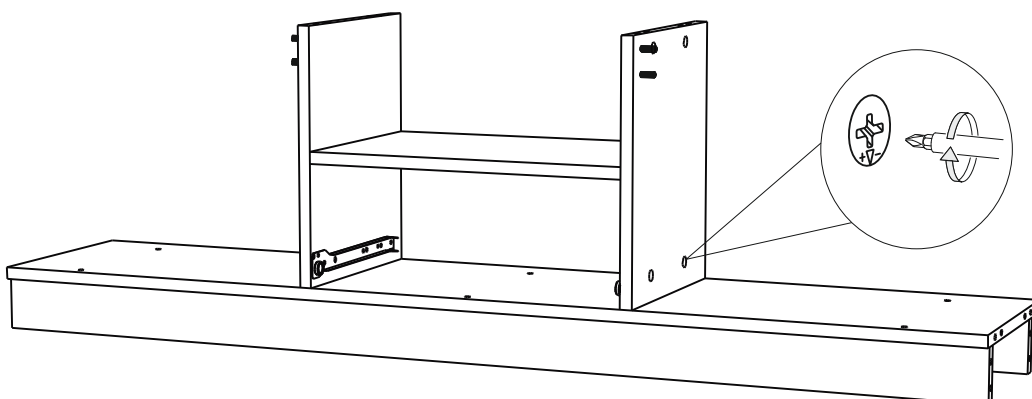
11



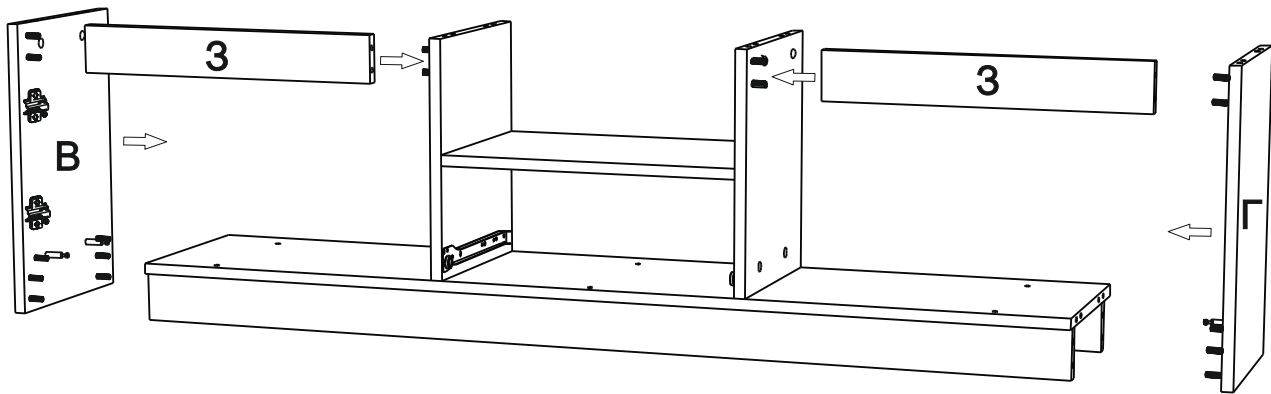
12



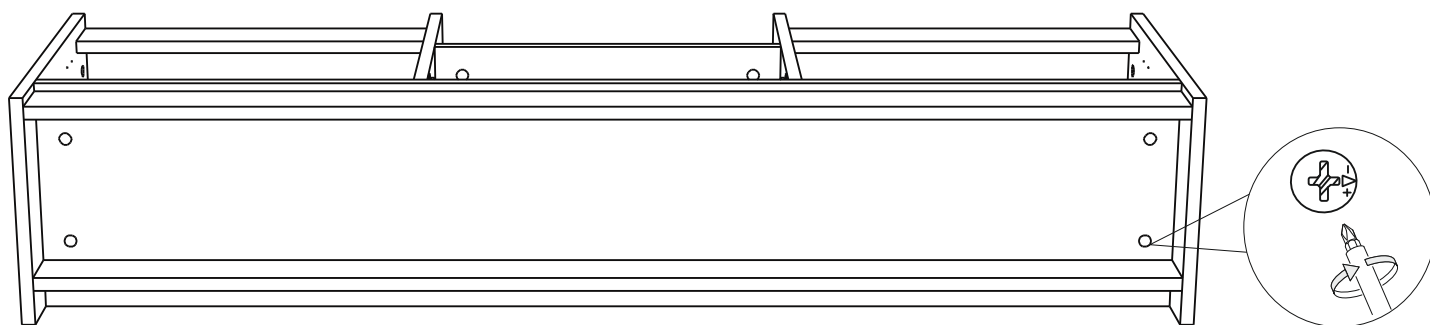
13



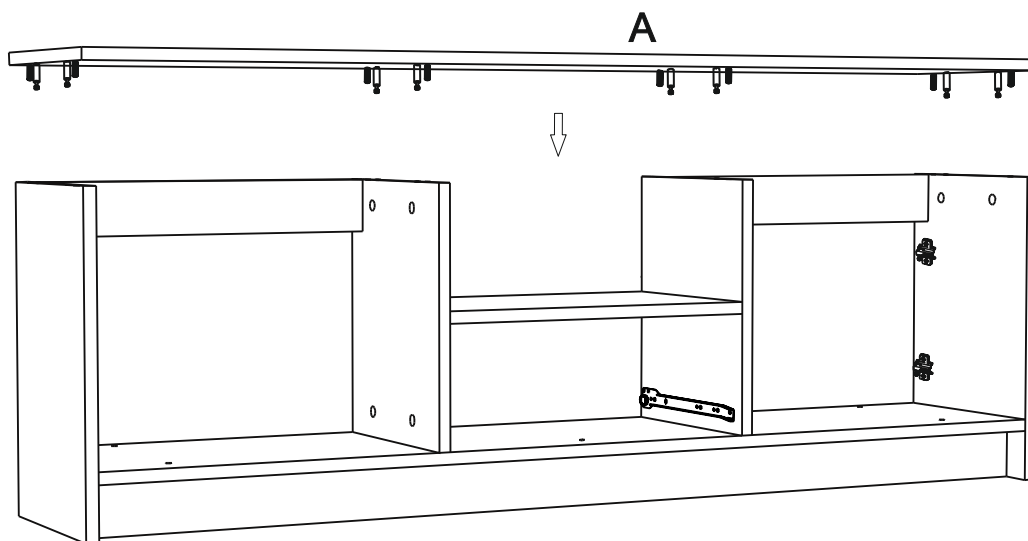
14



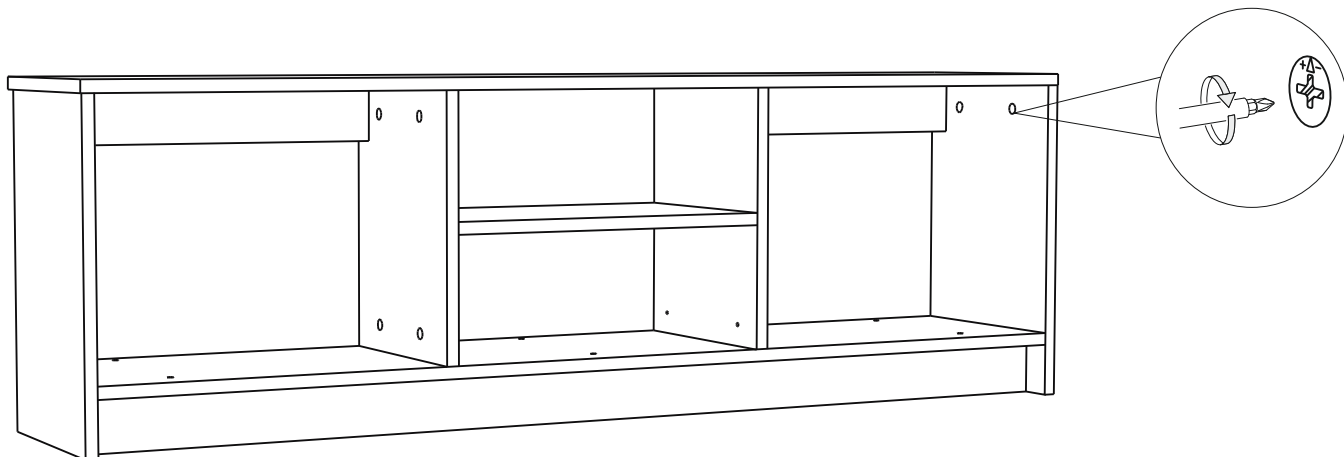
15



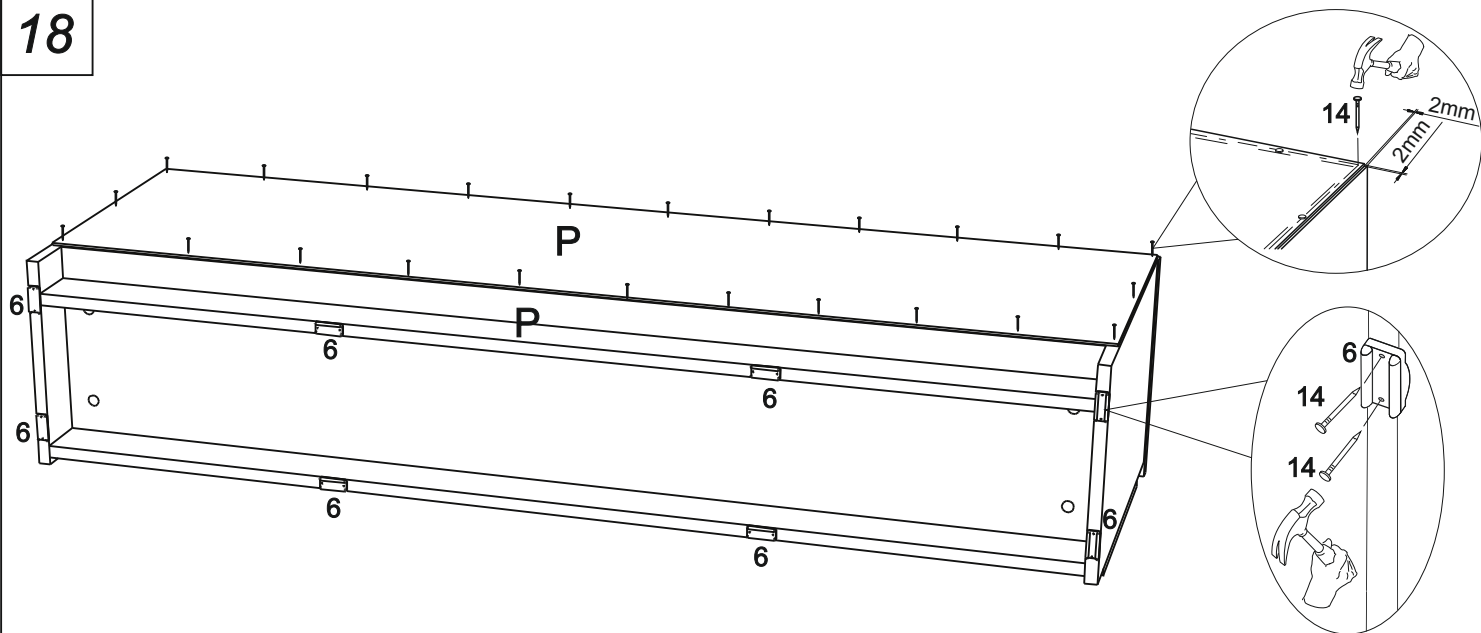
16



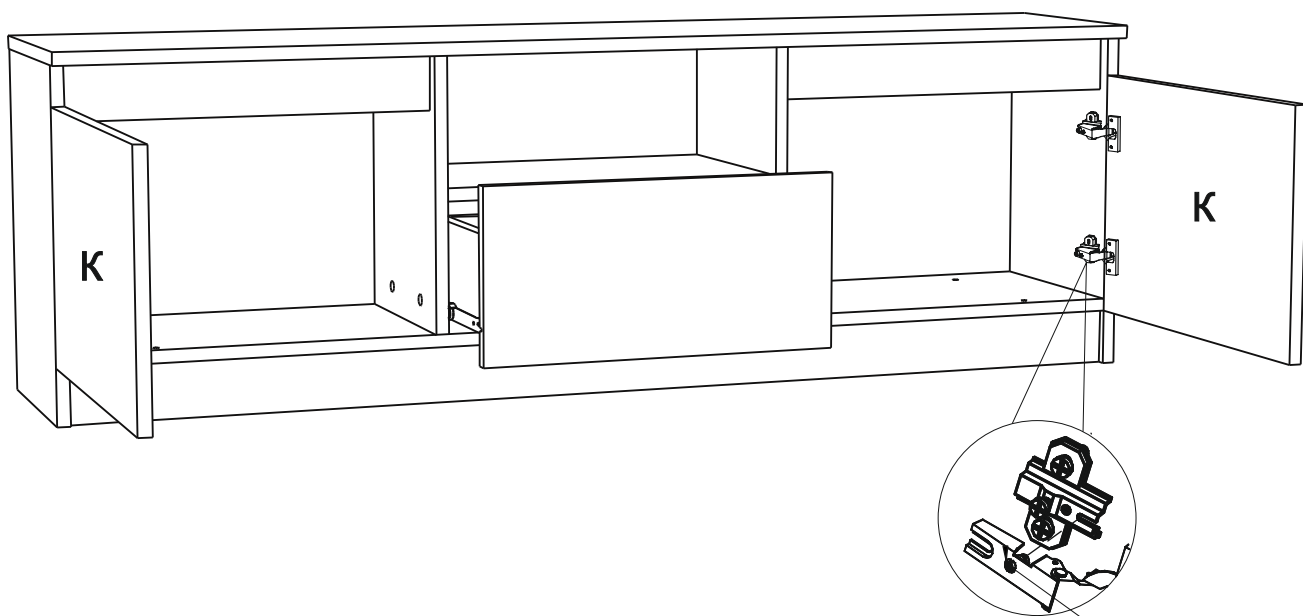
17



18



19



**ВНИМАНИЕ!**  
канавка винта  
должна войти  
в паз планки