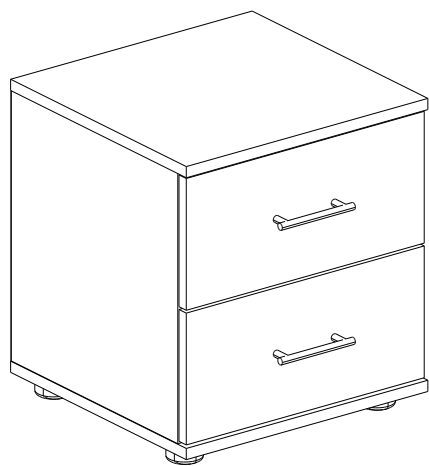


# Инструкция по сборке

## Тумба МАРТПК-2Я

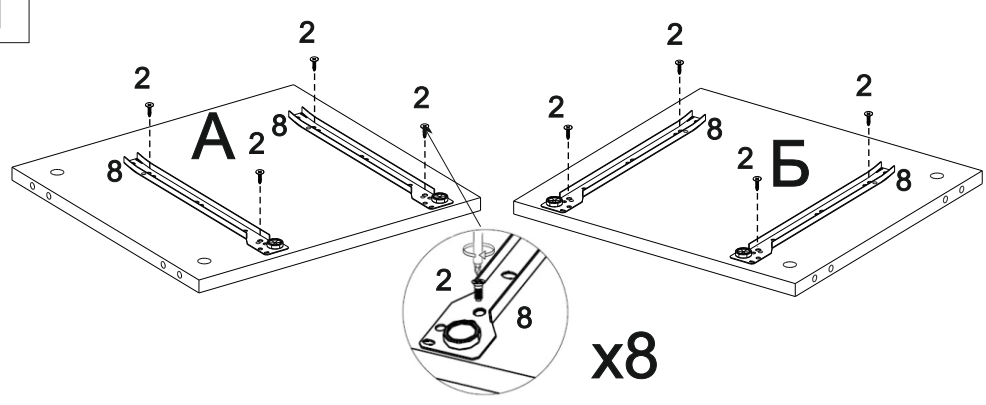


**ВхШхГ**  
**(418x400x386)**

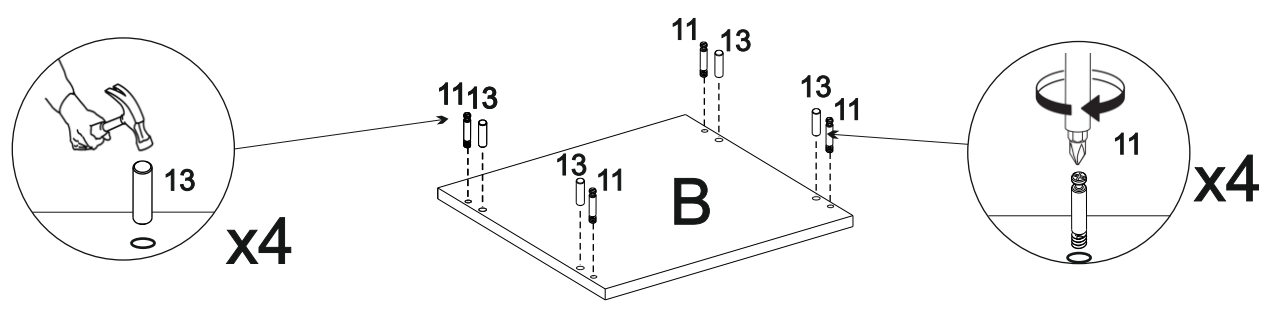
№	Наименование	Изображение	Кол-во
1	Швоздь толевый 2x20		30
2	Евровинт 6,3*11		8
3	Евровинт 7x50 стяжка		8
4	Заглушка конфирмата		8
5	Заглушка эксцентрик		12
6	Колоч шестигранный		1
7	Опора регулируемая		4
8	Направляющие		1
9	Ручка		1
10	Саморез 4x25		4
11	Стойка к эксцентрику (Дюбель )		12
12	Стяжка эксцентрика		12
13	Шкант		8
14	Саморез 3,5x16		12

№	Наименование детали	Позиция по рис.	Размер, мм.	Кол-во
1	Бок левый	А	386x366x16	1
2	Бок правый	Б	386x366x16	1
3	Топ	В	400x386x16	1
4	Стенка задняя	Г	414x394x3,2	1
5	Дно	Д	400x386x16	1
6	Фасад ящика	Е	394x188x16	2
7	Боковина ящика левая	Ж	350x110x16	2
8	Боковина ящика правая	З	350x110x16	2
9	Задняя панель ящика	И	308x110x16	2
10	Дно ящика	К	339x349x3,2	2

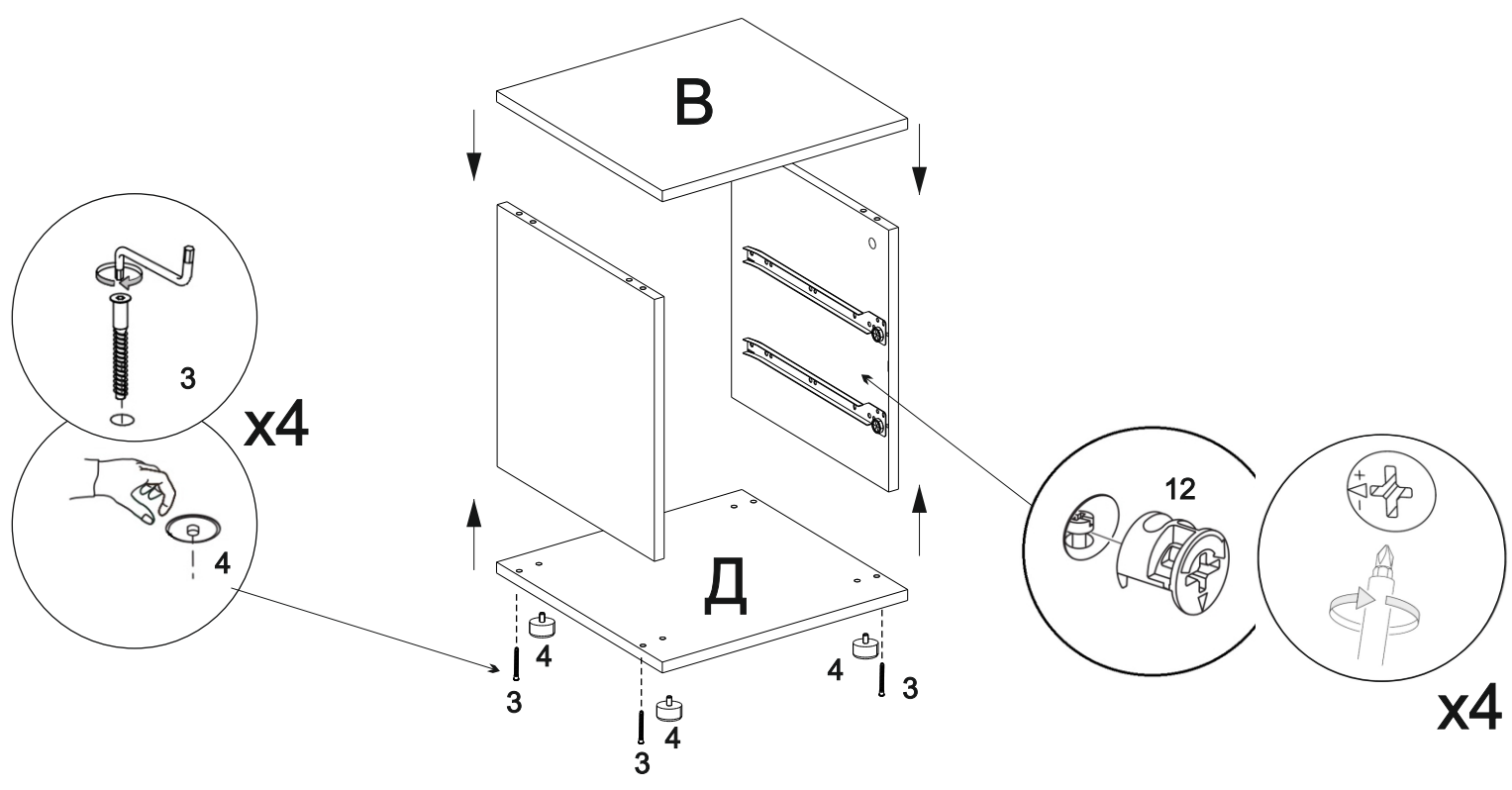
1



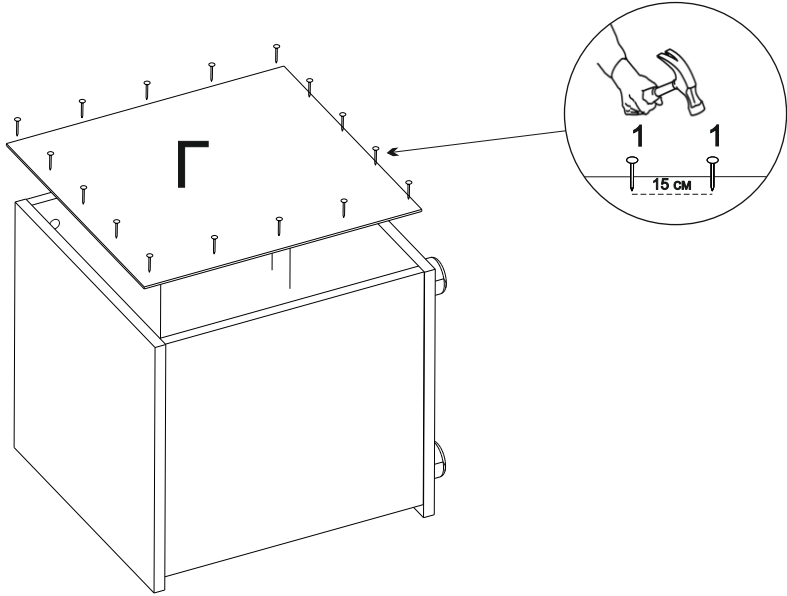
2



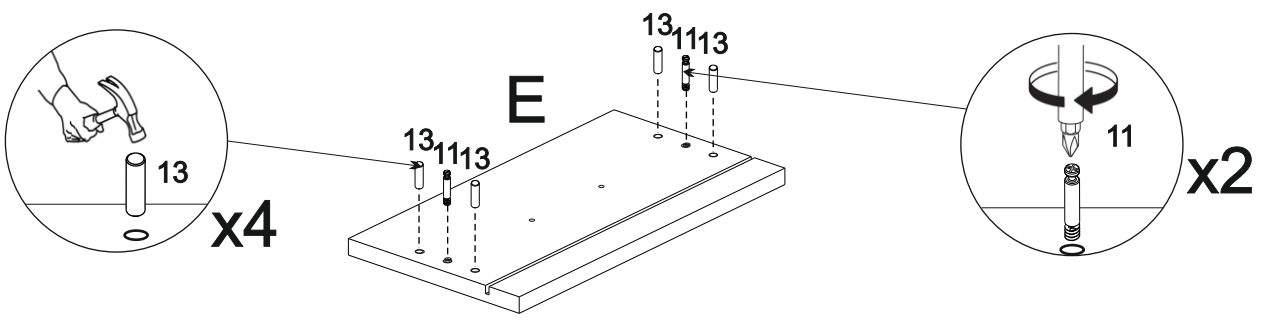
3



4

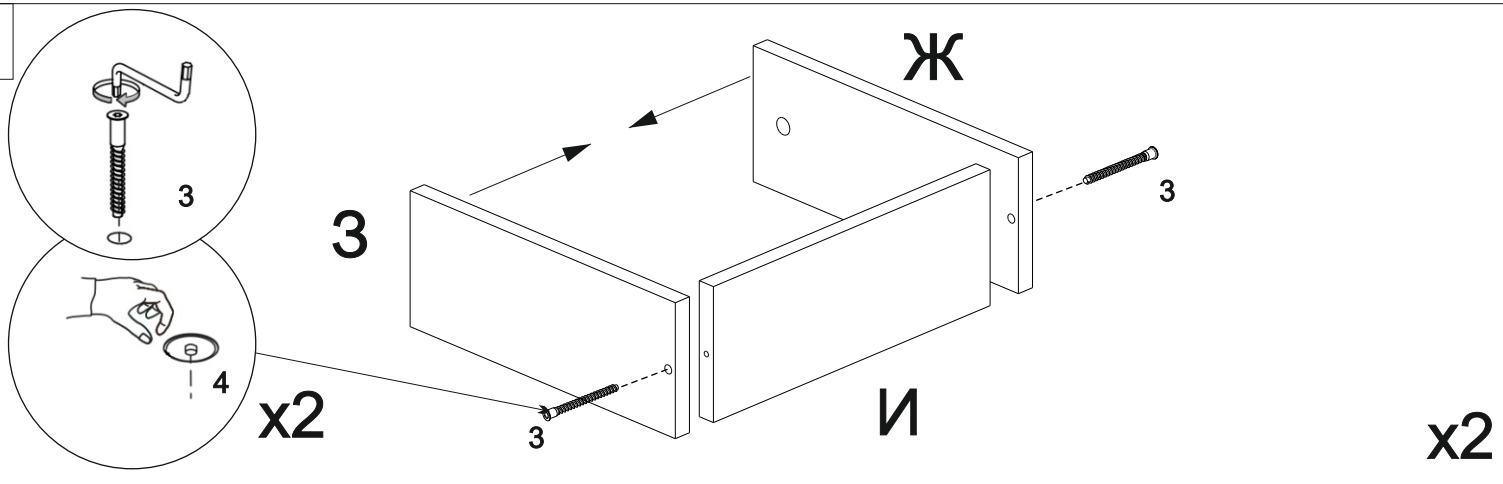


5



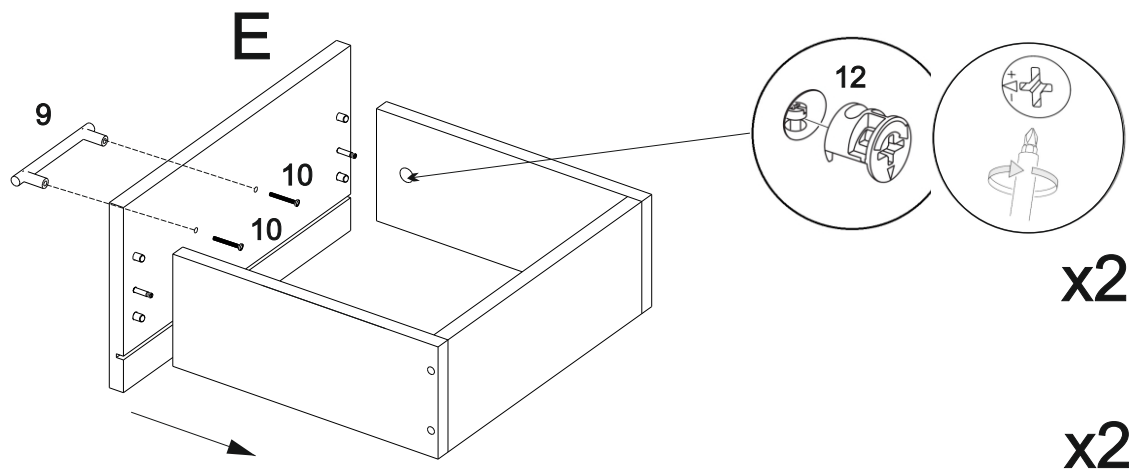
x2

6



x2

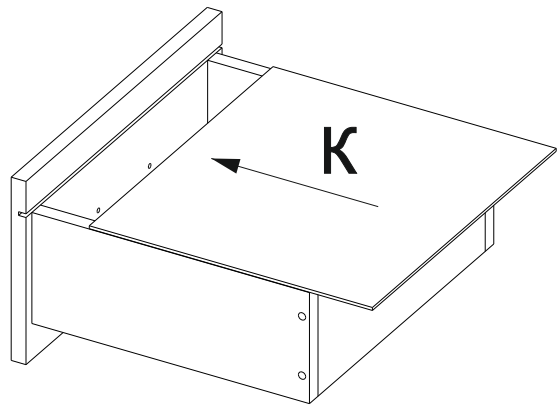
7



x2

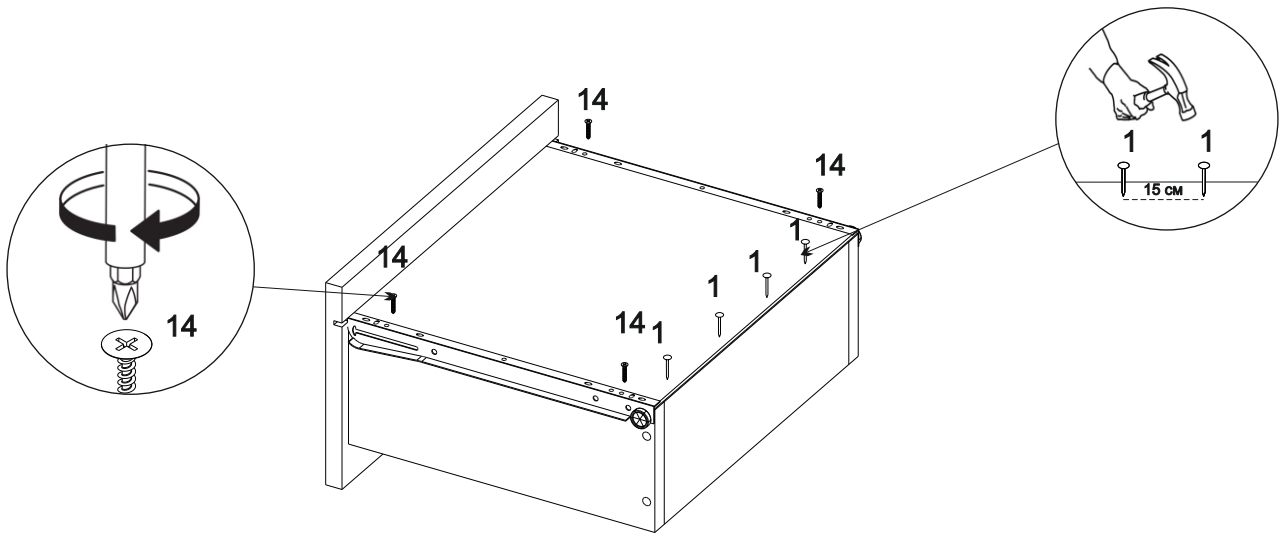
x2

8



x2

9



x2

10

