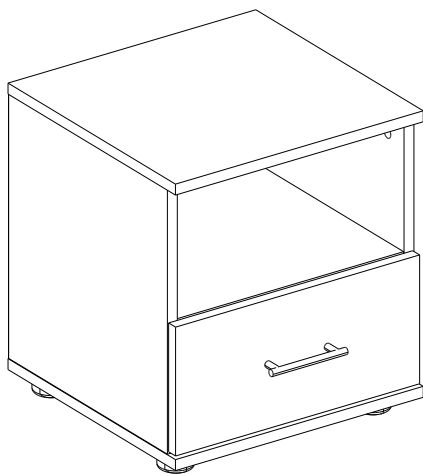


Инструкция по сборке

Тумба МАРТПК-1Я

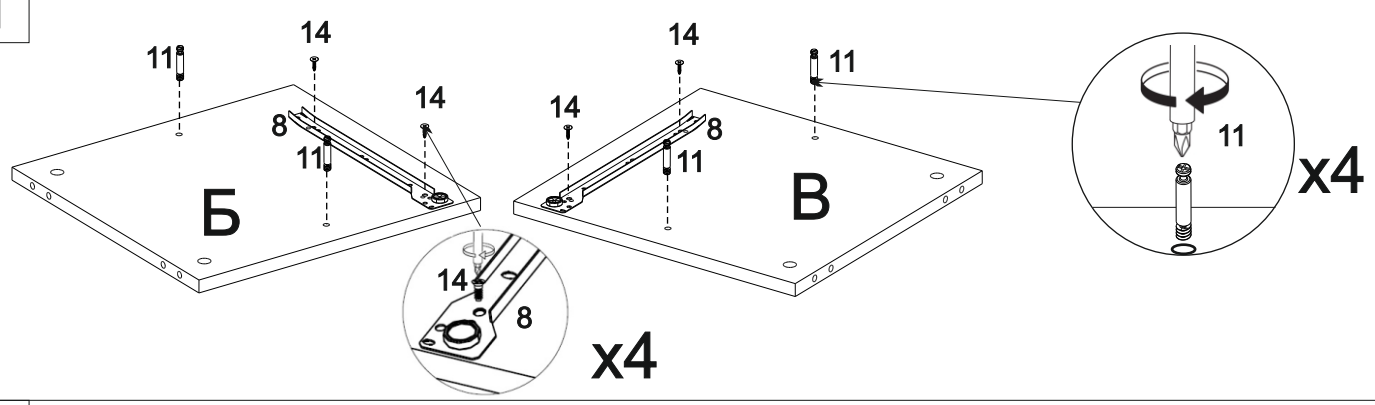


ВхШхГ
(418x400x386)

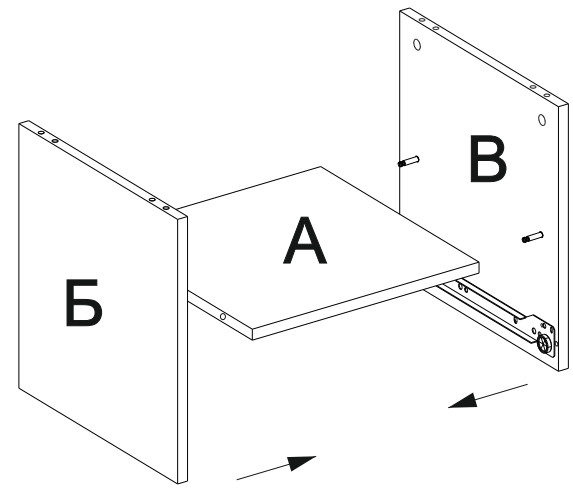
№	Наименование	Изображение	Кол-во
1	Швоздь толевый 2x20		30
2	Евровинт 6,3*11		4
3	Евровинт 7x50 стяжка		6
4	Заглушка конфирмата		6
5	Заглушка эксцентрик		12
6	Колоч шестигранный		1
7	Опора регулируемая		4
8	Направляющие		1
9	Ручка		1
10	Саморез 4x25		2
11	Стойка к эксцентрику (Дюбель)		12
12	Стяжка эксцентрика		12
13	Шкант		6
14	Саморез 3,5x16		6

№	Наименование детали	Позиция по рис.	Размер, мм.	Кол-во
1	Полка	А	366x365x16	1
2	Бок левый	Б	386x366x16	1
3	Бок правый	В	386x366x16	1
4	Топ	Г	400x386x16	1
5	Стенка задняя	Д	414x394x3,2	1
6	Дно	Е	400x386x16	1
7	Фасад ящика	Ж	394x188x16	1
8	Боковина ящика левая	З	350x110x16	1
9	Боковина ящика правая	И	350x110x16	1
10	Задняя панель ящика	К	308x110x16	1
11	Дно ящика	Л	339x349x3,2	1

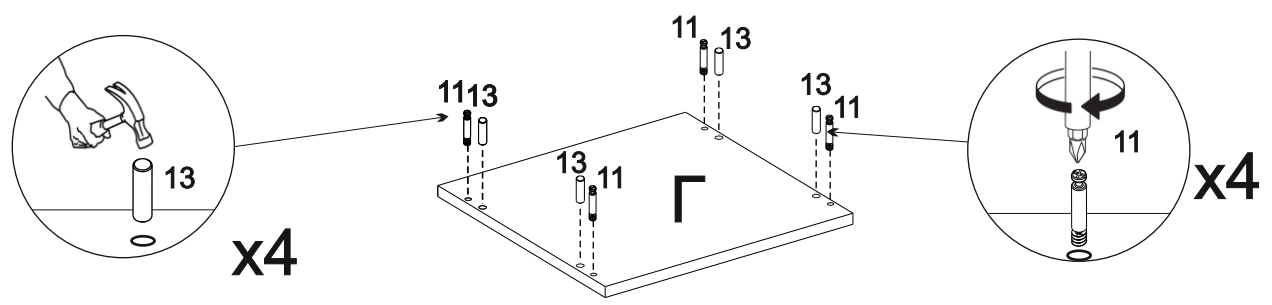
1



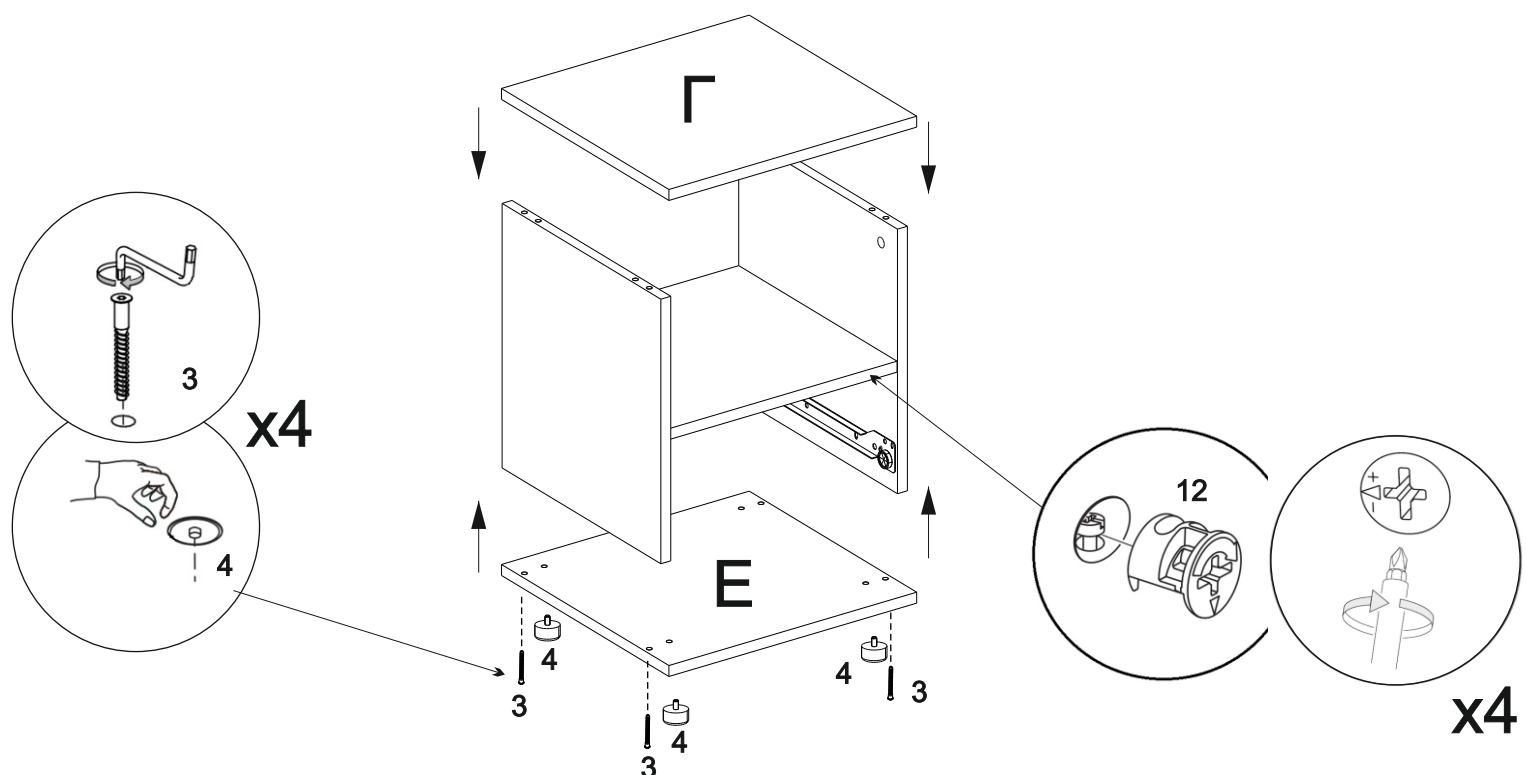
2



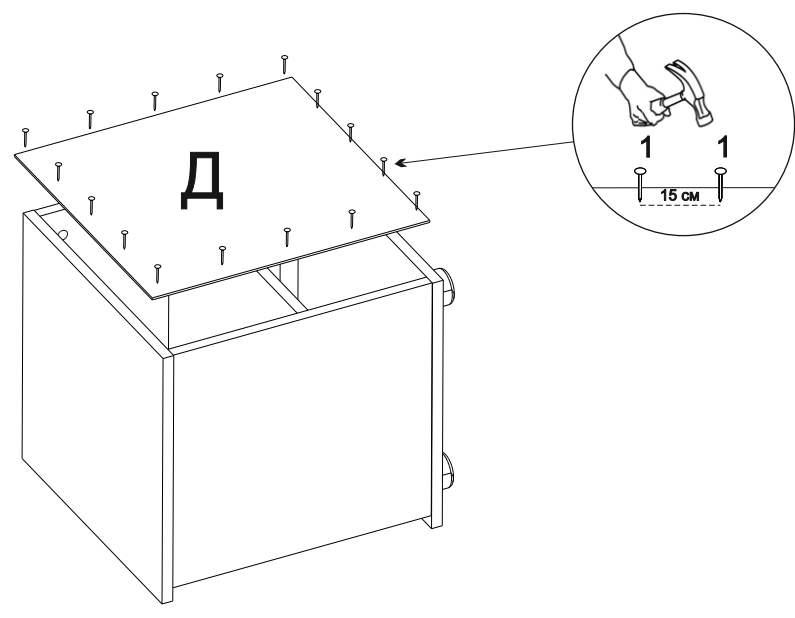
3



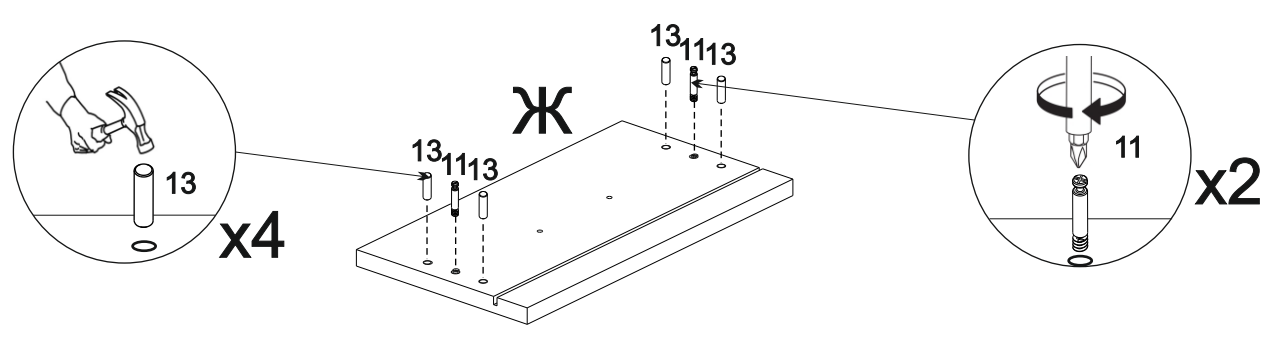
4



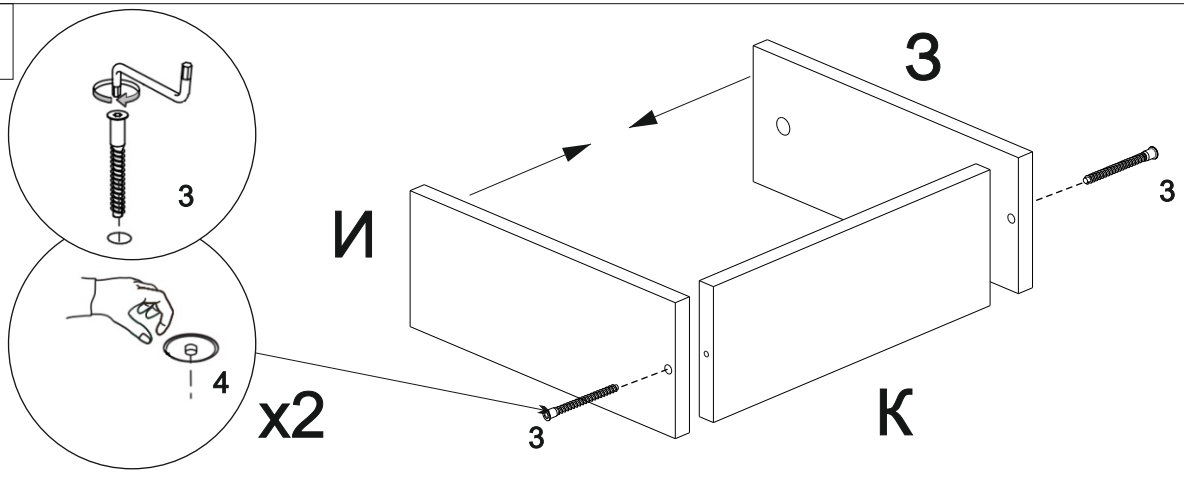
5



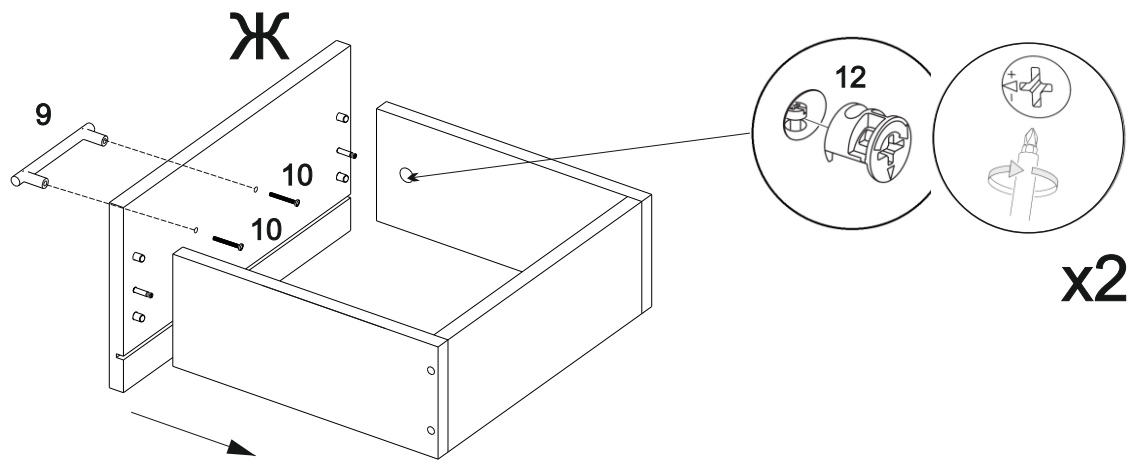
6



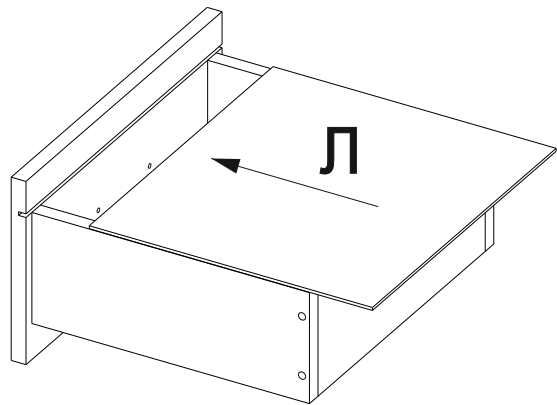
7



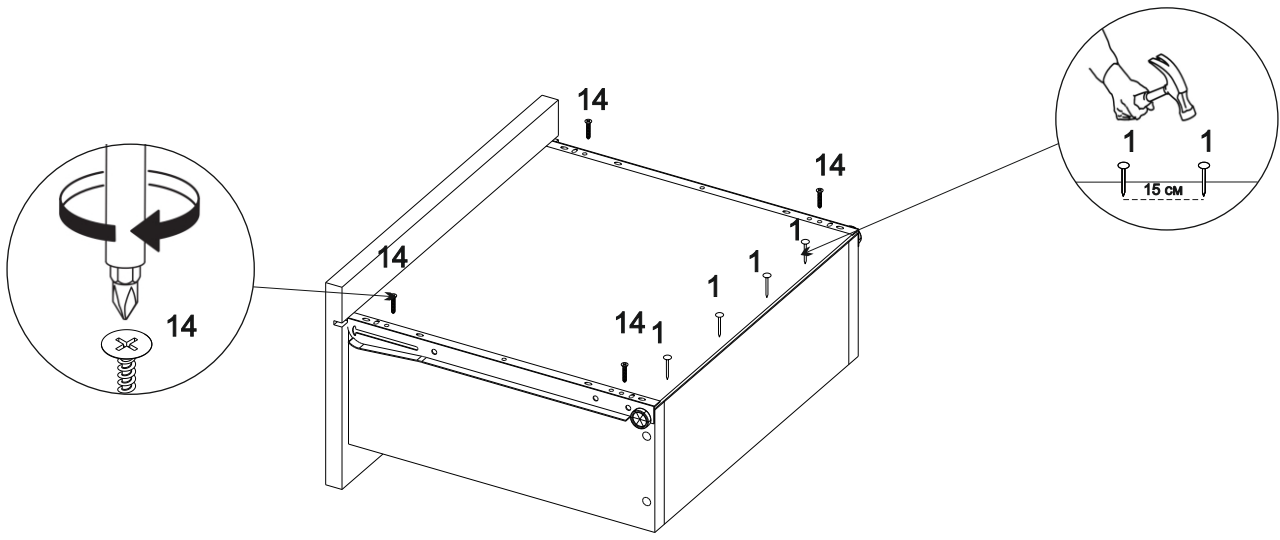
8



9



10



11

