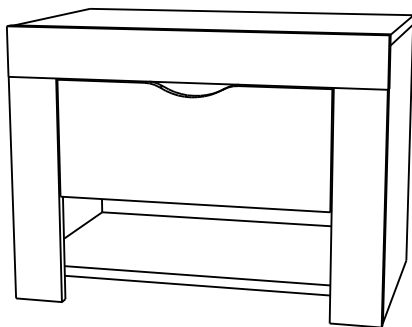
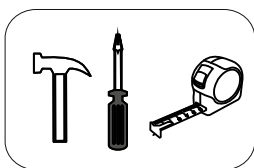


# Инструкция по сборке Тумба прикроватная



ВхШхГ(450х600х380)

Инструмент для сборки



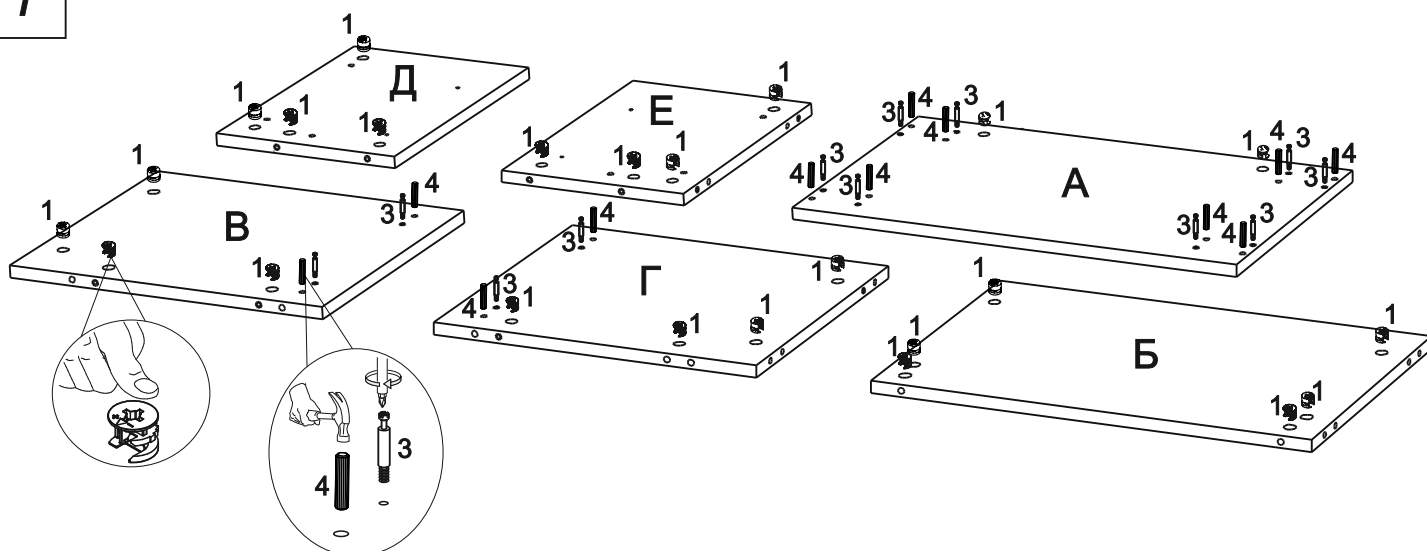
Комплектность

Наименование детали	Позиция по рис.	Размер, мм	Кол-во
Топ	А	599х364х16	1
Дно	Б	566х364х16	1
Боковина левая	В	429х364х16	1
Боковина правая	Г	429х364х16	1
Боковина левая малая	Д	253х364х16	1
Боковина правая малая	Е	253х364х16	1
Планка	Ж	600х80х16	1
Планка левая	З	366х80х16	1
Планка правая	И	366х80х16	1
Фасад ящика	К	435х188х16	1
Боковина ящика левая	Л	350х120х16	1
Боковина ящика правая	М	350х120х16	1
Задняя панель ящика	Н	383х120х16	1
Дно ящика	О	398х349х3,2	1
Задняя стенка	П	401х594х3,2	1

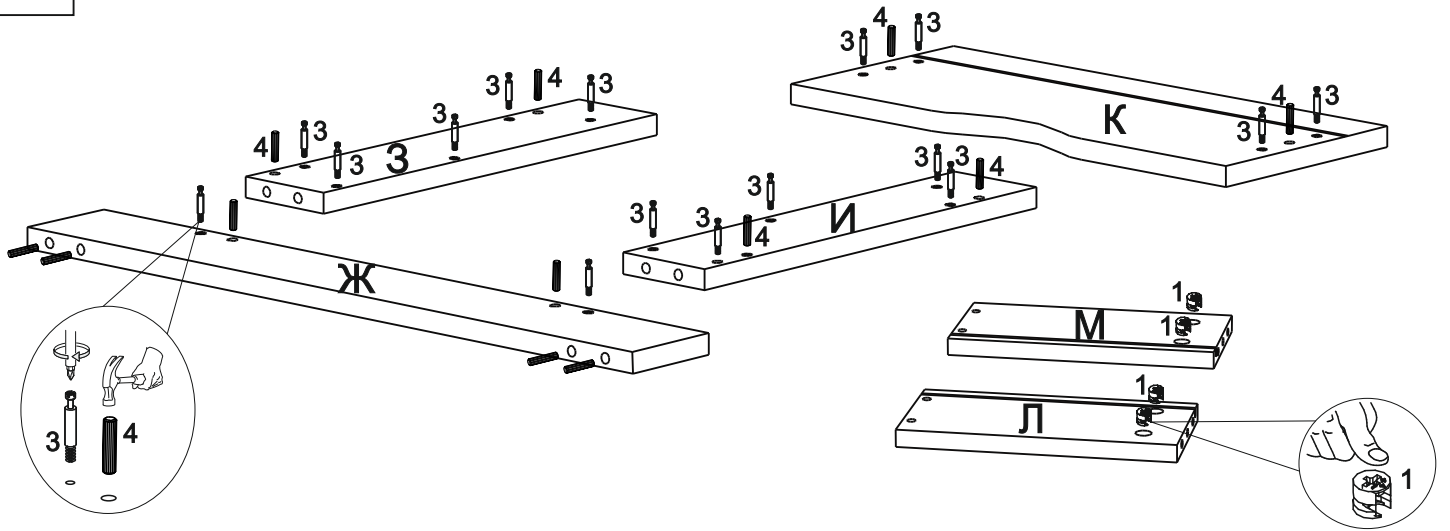
## Фурнитура

№	Наименование	Изображение	Кол-во
1	Эксцентрик		28
2	Заглушка эксцентрика		28
3	Стойка к эксцентрику		28
4	Шкант 8х30		24
5	Саморез 3,5х16		6
6	Подпятник		4
7	Ключ шестигранный		1
8	Евровинт 6,3х11		4
9	Евровинт 7х50		4
10	Заглушка евровинта 7х50		4
11	Направляющие 350 мм		1
12	Гвоздь		18
13	Заглушка Ø8		6

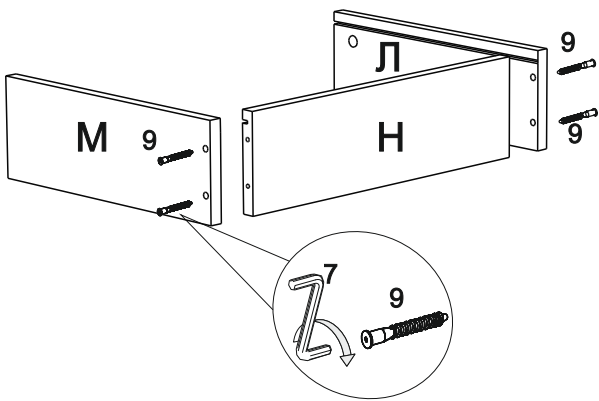
1



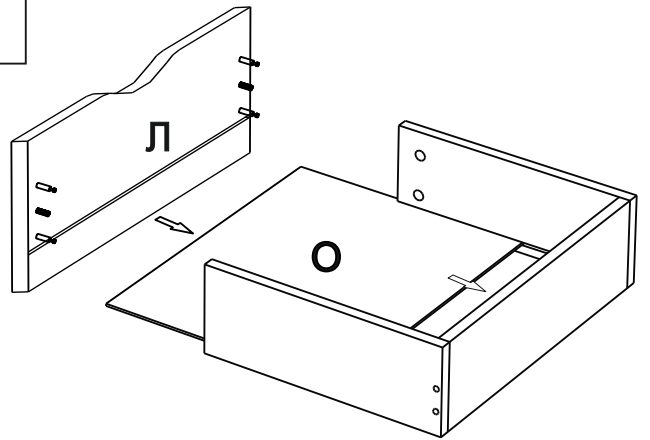
2



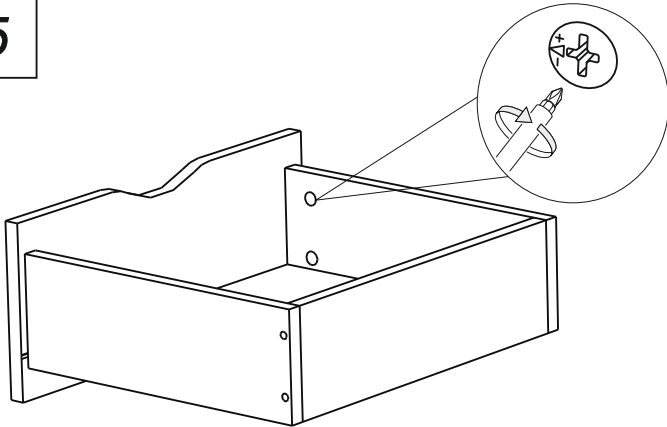
3



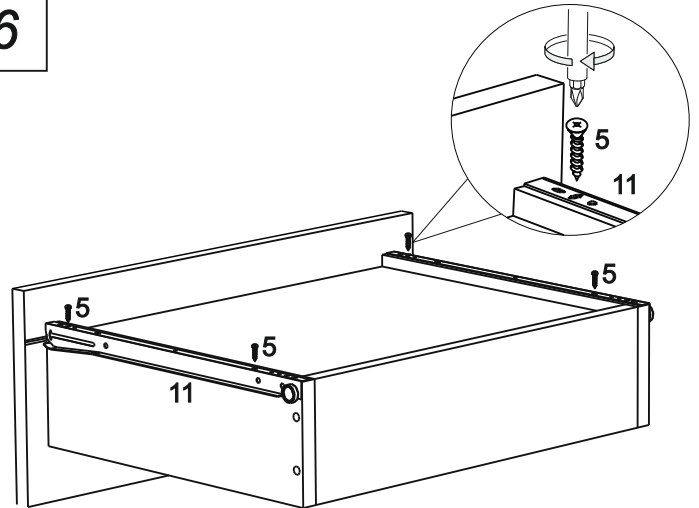
4



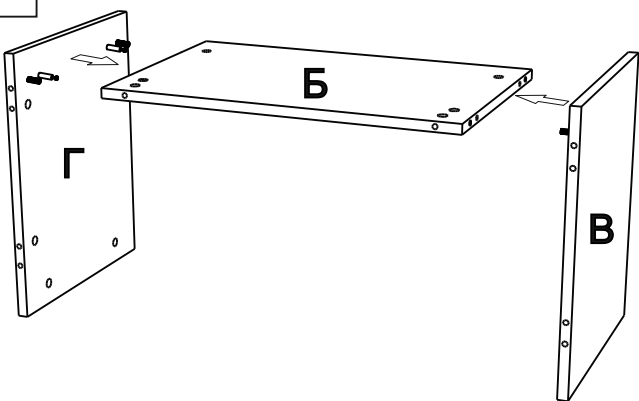
5



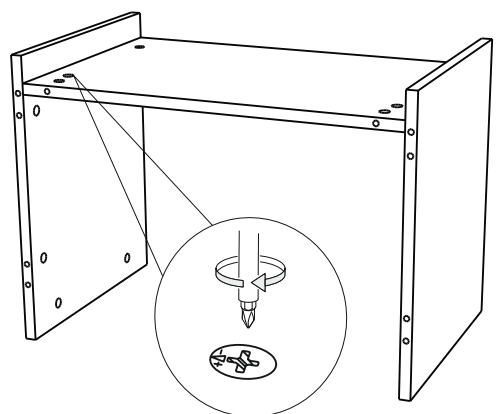
6



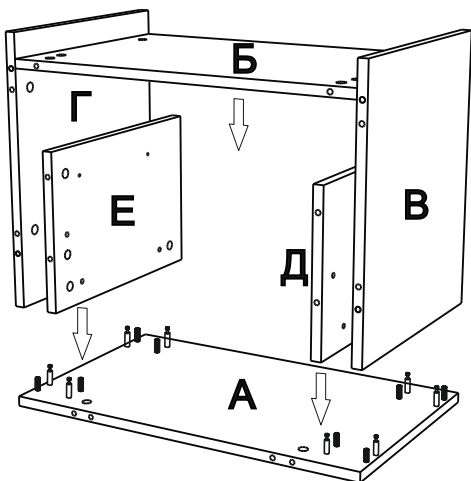
7



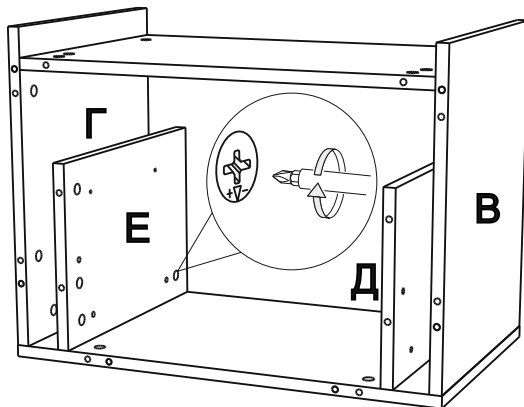
8



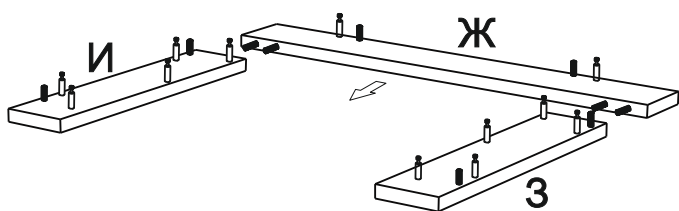
9



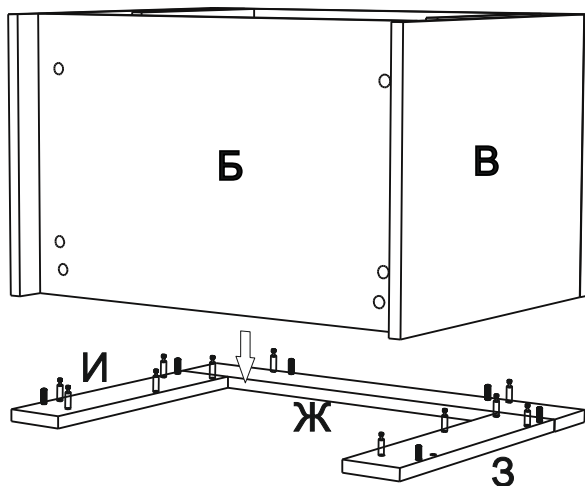
10



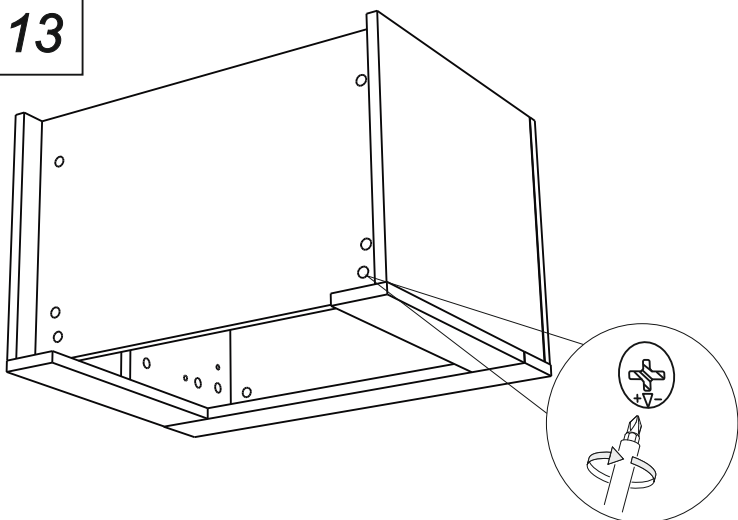
11



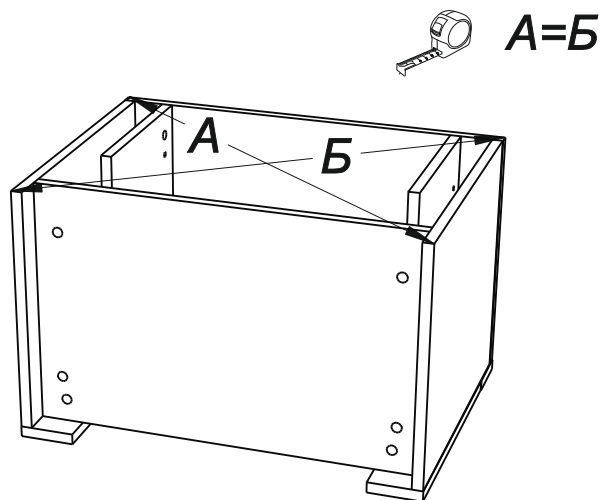
12



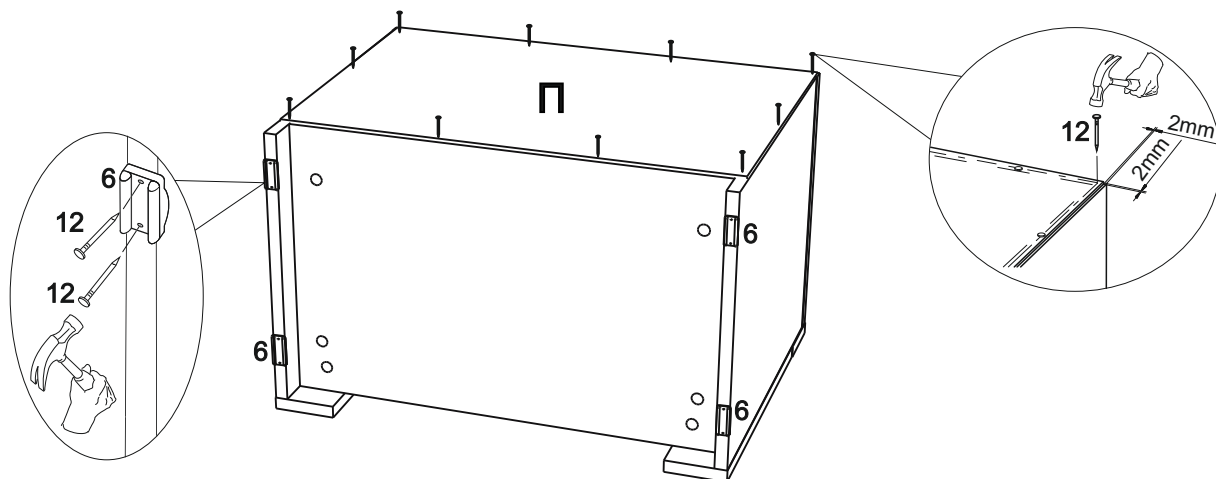
13



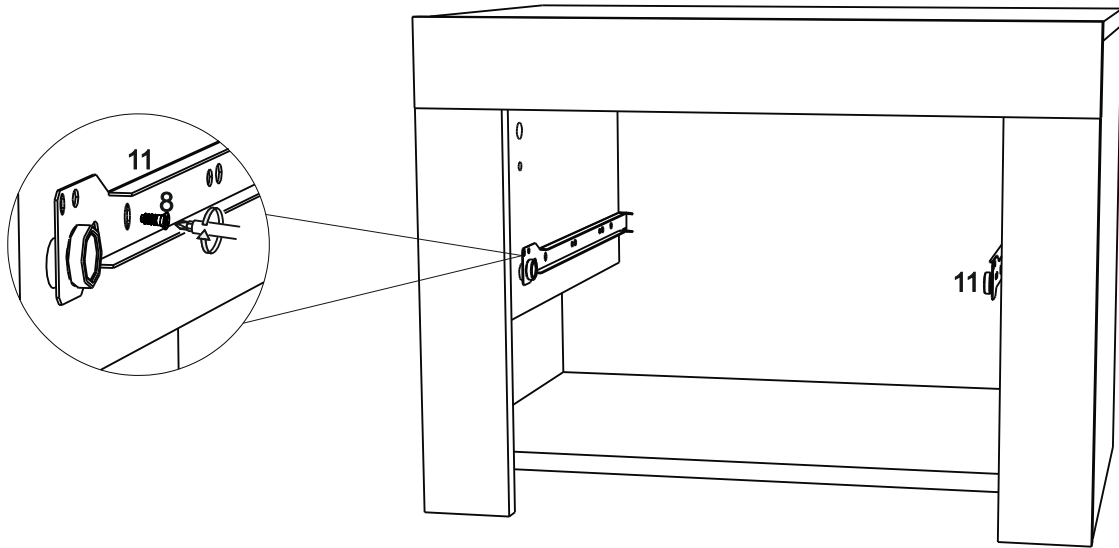
14



15



16



17

