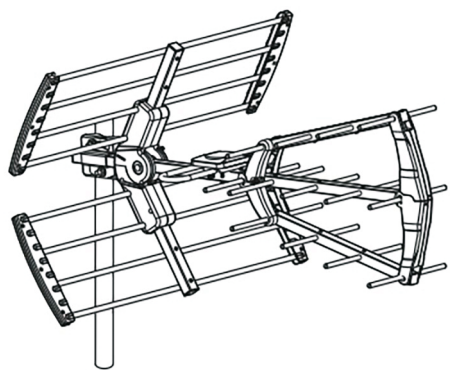


AV 6540



ТЕХНИЧЕСКАЯ СПЕЦИФИКАЦИЯ:

Диапазон частот:	470-790MHz
Сопротивление:	75 Ohm
Усиление:	16-46 dB

Спасибо за покупку нашей продукции. Это руководство даст вам пошаговые инструкции. Пожалуйста, внимательно прочитайте руководство пользователя, чтобы обеспечить правильное использование антенны.

ВНИМАНИЕ:

Директора антенны будут автоматически разворачиваться при снятии технического пластикового ограничителя. Чтобы избежать риска травмы при разрезании пластикового ограничителя и разворачивании блока директоров антенны, придержите блок директоров, снимите ограничитель и только потом отпустите блок директоров.

Инструкции по сборке антенны:

1

Рисунок 1

- 1 Снимите болт со стрелы.
- 2 Перережьте пластиковую веревку.
- 3 Нажмите на пластиковые опорные части на задней части антенны.
- 4 Закрепите пластиковые опорные части на стреле задней части антенны с помощью болта. С другой стороны, затяните болт с гайкой.

2

Рисунок 2
Установите и зафиксируйте зажим в соответствии с показанным направлением.

3

Рисунок 3
Установите первую секцию крепления рефлектора в зажим, затем плотно закройте крышкой до щелчка. Зафиксируйте винтом. Повторите операцию со второй секцией крепления рефлектора

4

Рисунок 4

- 1 Установите зажим на мачту, а затем затяните фланцевую гайку.
- 2 Открутите винты.
- 3 Закрепите антенну с помощью зубчатого зажима и затяните винты.

5

Рисунок 5
Закрепите диполь антенны со встроенным усилителем на основной направляющей антенны

6

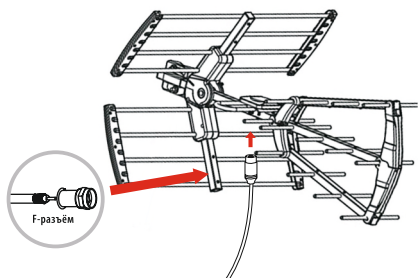


Рисунок 6
Присоедините телевизионный кабель к усилителю антенны.

7а

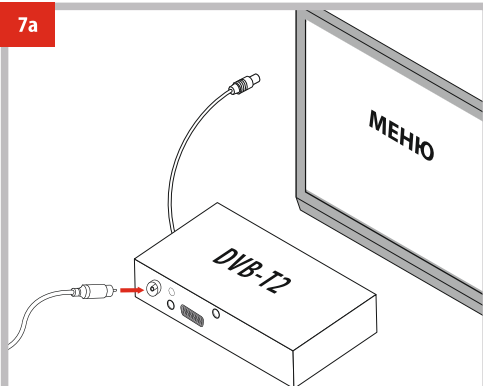


Рисунок 7а
Другой конец телевизионного кабеля подключите в разъем DVB-T2 ресивера (цифровой приставки).

7б

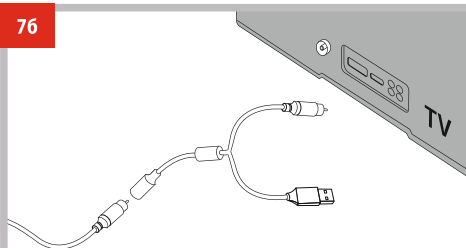


Рисунок 7б
Подключите другой конец телевизионного кабеля в разъем инжектора (входит в комплект поставки) TV штекер инжектора подключите в телевизор. USB Разъем инжектора подключите в USB разъем телевизора.

8

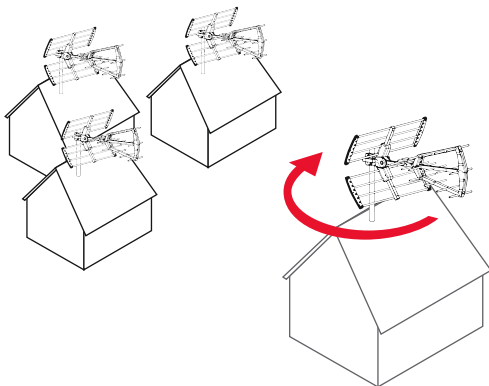


Рисунок 8
Разверните антенну по направлению к ближайшей телевышке. Расположение телевышек можно уточнить на сайте карта.ptsc.rф

9

Рисунок 9
Производите поиск каналов на Вашем ресивере (цифровой приставке) или телевизоре.
Наслаждайтесь просмотром.

