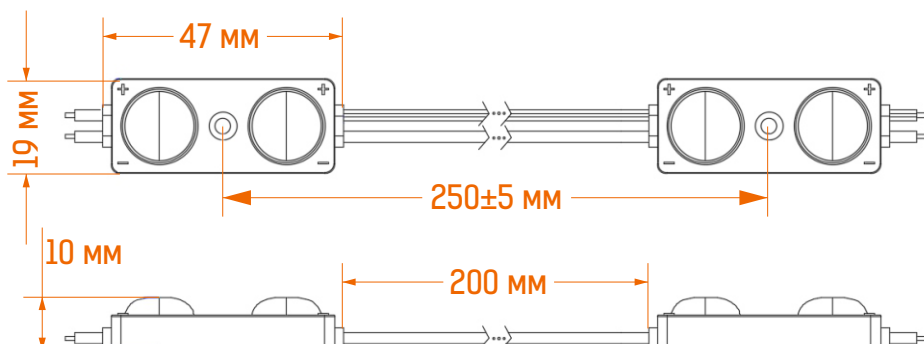


3 ГАРАНТИЯ¹
ГОДА

 Температура хранения:
 от -40° до +65°C
 Рабочая температура:
 от -25° до +55°C

СПЕЦИФИКАЦИЯ

ML-M2SM-L-2835-X


Наименование	Цвет	Цветовая температура (длина волны)	Световой поток	Угол светового потока	Напряжение	Потребл. ток	Мощность	Размер, мм	Вес, г	Класс защиты**
ML-M2SM-L-2835-W		6000-7000K	160 lm	173°	DC12V	80±5mA	0.96W	47x19x10	15	IP67
ML-M2SM-L-2835-R		625 nm	30 lm	173°	DC12V	80±5mA	0.96W	47x19x10	15	IP67
ML-M2SM-L-2835-G		525 nm	60 lm	173°	DC12V	80±5mA	0.96W	47x19x10	15	IP67
ML-M2SM-L-2835-B		465 nm	20 lm	173°	DC12V	80±5mA	0.96W	47x19x10	15	IP67
ML-M2SM-L-2835-Y		592 nm	30 lm	173°	DC12V	80±5mA	0.96W	47x19x10	15	IP67

²Для использования внутри и снаружи помещений, исключая воздействие прямых солнечных лучей.

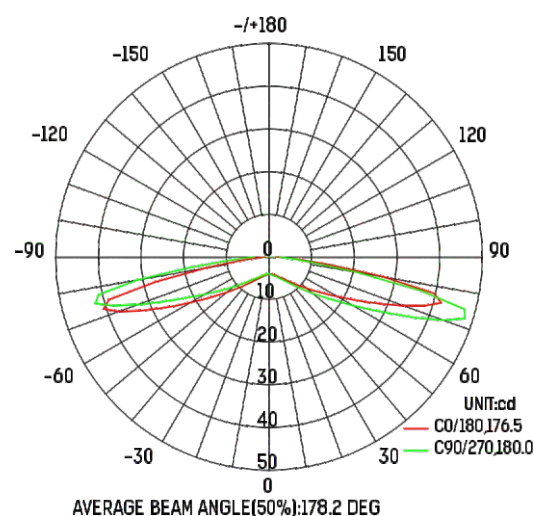
ПРЕИМУЩЕСТВА:

- Световая эффективность 160 Лм/Вт⁴
- Угол раскрытия 173° при равномерной засветке поверхности
- Высокоэффективный чип 2835 с увеличенной площадью кристалла
- Линза из оптического поликарбоната с защитой от УФ
- Термостойкий корпус (устойчив к нагреву)
- Влагозащита IP67

ПРИМЕНЕНИЕ:

- Рекламные конструкции глубиной от 70 до 100 мм
- Освещение торгового оборудования
- Интерьерное оформление жилых и коммерческих помещений

Диаграмма освещенности



¹При условии работы оборудования не более 12 часов в сутки.

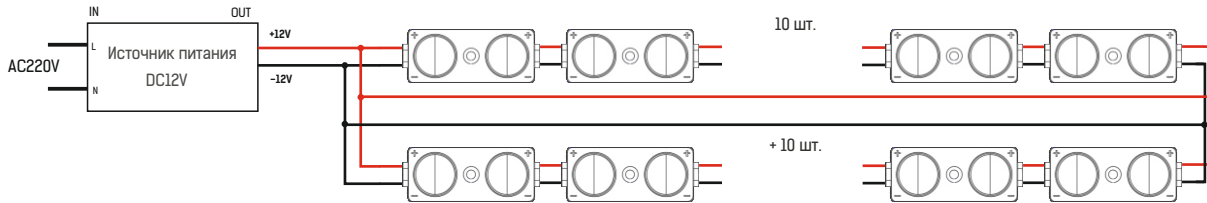
При круглосуточной эксплуатации срок гарантии сокращается в 2 раза.

⁴Данное значение соответствует модулю белого свечения

УСТАНОВКА

1. Максимальное количество модулей в одной цепи, подключенной с двух сторон – 20 шт.
2. Допускается одностороннее подключение модулей в количестве, не превышающем стандартное количество модулей в связке (max = 10 шт.).
3. Длина проводов от модуля до источника питания не должна превышать 50 см. При увеличении длины провода его сечение выбирают (увеличивают), исходя из потребляемой нагрузки.

Для стабильной работы, минимальное напряжение на последнем модуле цепи должно быть не менее 11.65 вольт.



ПРИМЕЧАНИЕ: Обратитесь к схеме подключения для установки. Неправильное подключение может привести к короткому замыканию!

ВНИМАНИЕ: В конце цепочки модулей не задействованные выводы проводов должны быть изолированы!

ВНИМАНИЕ! При монтаже данных модулей не допускается использование шурупов диаметром более 2 мм. Шурупы следует заворачивать до упора, но без усилия.

ПРИМЕР УСТАНОВКИ

Глубина, mm	MAX расстояние между LED модулями, mm	MAX расстояние между цепями LED модулей, mm	Кол-во диодов на 1 м ²
50	50	90	90
60	90	160	42
70	130	200	30
80	160	230	20
90	180	260	18
100	200	300	14

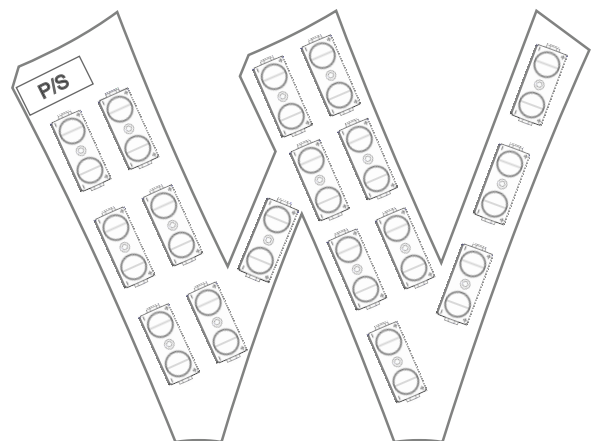
Для расчета максимального количества модулей на 1 блок питания мы рекомендуем использовать следующую формулу:

$$\text{max кол-во модулей} = \frac{\text{мощность БП}}{\text{мощность модуля} \times 1,2}, \text{ где } 1,2 - 20\% \text{ запас мощности блока питания.}$$

РАСЧЁТ МОДУЛЕЙ НА 1 БЛОК ПИТАНИЯ

Блок питания, мощность	Max количество модулей
18W	15 шт.
35W	30 шт.
50W	43 шт.
60W	52 шт.
100W	86 шт.
150W	130 шт.

Глубина – 80 mm



Соединение проводов светодиодного модуля с токоведущими проводами должно быть герметичным, чтобы влага через провода не попала на плату с электронными компонентами.

При возврате товара по каким-либо причинам для скорейшего рассмотрения и разрешения конкретного обращения, убедительно просим вас соблюдать следующие условия:

Светодиодные продукты с гибким исполнением проводников между источниками света: модули, пиксели и подобные варианты исполнения при возврате единичных образцов должны быть демонтированы с длиной проводников не менее половины стандартной длины между ними.

Внимание! Модули и пиксели с коротко обрезанными проводами на рекламацию приниматься не будут.