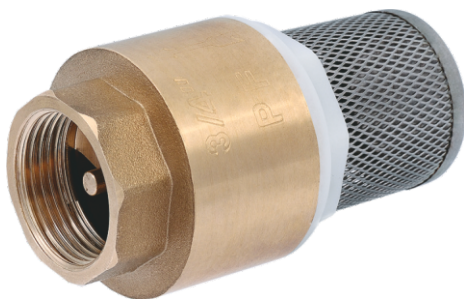




ТЕХНИЧЕСКИЙ ПАСПОРТ ИЗДЕЛИЯ



АРТИКУЛ

PF CVS 248

**КЛАПАН ОБРАТНЫЙ
ТЕРМИНАЛЬНЫЙ С ФИЛЬТРОМ**

1. НАЗНАЧЕНИЕ И ОБЛАСТЬ ПРИМЕНЕНИЯ

Обратный клапан — вид защитной трубопроводной арматуры, который не допускает изменения направления потока среды в системе. Такие клапаны пропускают среду в одном направлении и предотвращают её движение в противоположном, действуя при этом автоматически. Обратные клапаны необходимо устанавливать там, где трубопровод или установленное на нем оборудование должны быть защищены от обратного давления и противотока.

Терминальный обратный клапан с фильтром или фильтр концевой с обратным клапаном применяется для забора рабочей среды самовсасывающими насосами, а также на входе погружных насосов. Данная конструкция предотвращает как необходимость повторного заполнения системы и гидроудары, так и попадание механических частиц чувствительные к ним узлы и устройства системы.

Обычное применение: гидравлические или пневматические промышленные системы, идеально для холодной/горячей воды, масел, сжатого воздуха.

2. ТЕХНИЧЕСКИЕ ХАРАКТЕРИСТИКИ

Номинальный размер: DN 25

Присоединение: ВР 1", трубная цилиндрическая (G);

Максимальное рабочее давление: 10 бар

Максимальный перепад давления: 1 бар

Температура рабочей среды: от -20°C до $+110^{\circ}\text{C}$

Размер ячейки сетки (степень фильтрации): 1200 мкм

Пропускная способность Kv при $\Delta p=1$ бар: $11,5 \text{ м}^3/\text{час}$

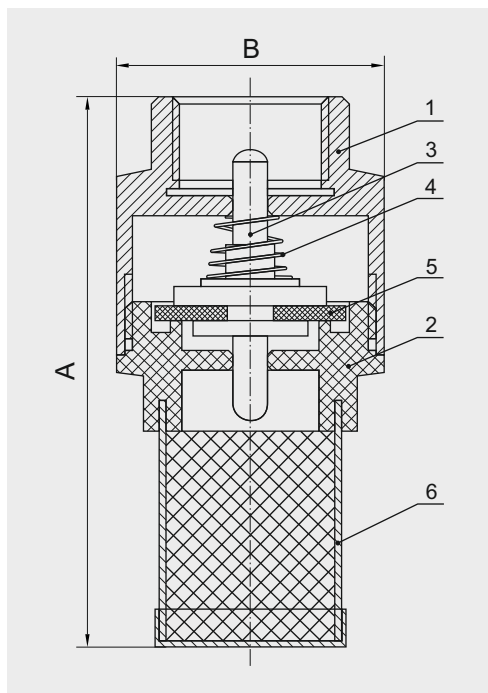
Монтажная длина A: 89 мм

Диаметр B: 48 мм

Вес: 202 г

Средний срок службы: 15 лет

3. КОНСТРУКЦИЯ И ПРИМЕНЯЕМЫЕ МАТЕРИАЛЫ



- 1 – корпус
- 2 – муфта с седлом
- 3 – запирающий шток с диском
- 4 – пружина
- 5 – кольцо уплотнительное
- 6 – фильтр концевой

Обратный клапан состоит из корпуса (1), муфты с седлом (2), запирающего штока с диском (3), прижимающей пружины (4), уплотнительного кольца (5) и донного фильтра-сетки (6).

Корпус изготовлен из латуни марки CW617N (по европейскому стандарту DIN EN 12165-2011), соответствующей марке LC59-2 (по ГОСТ 15527-2004). Муфта выполнена из ударопрочной технической термопластической смолы (акрилонитрилбутадиенстирол, ABS) и в нижней части имеет приклеенный к ней концевой фильтр, представляющий собой сваренную в форме цилиндра сетку с глухим дном из нержавеющей стали марки AISI 304 по DIN EN 10088-2005 (аналог 08X18H10 по ГОСТ 5632-72).

Корпус и муфта имеют направляющие, обеспечивающие перемещение запирающего штока вдоль направления потока, а также соединительные отверстия с внутренней резьбой по ГОСТ 6357-81 (ISO 228-1:2000, DIN EN 10226-2005).

Запирающий шток выполнен также из латуни марки CW617N. Прижимающая пружина изготовлена из нержавеющей стали марки AISI 304, а уплотнительное кольцо из износостойкого бутадиеннитрильного каучука NBR.

Конструкция клапана обеспечивает низкие потери давления, бесшумную работу и превосходную герметичность в любом состоянии. Клапан гарантирует отсутствие протечки в закрытом состоянии. Плотность закрытия клапана соответствует DIN 3230-4-1977.

4. ПРИНЦИП РАБОТЫ

Клапан присоединяется к входной трубе насоса и погружается в резервуар с рабочей жидкостью. При разряжении насоса давление на выходе клапана уменьшается. Атмосферное давление действует на рабочую среду, которая в свою очередь давит на диск запирающего штока, и преодолевая силу упругости пружины открывает клапан.

Шток выдвигается из седла муфты больше или меньше в зависимости от разницы давления (атмосферного и давления во входной трубе насоса). Перед прохождением через клапан рабочая жидкость проходит через сетчатый донный фильтр, который задерживает механические частицы, тем самым предохраняет клапан.

5. ГИДРАВЛИЧЕСКИЕ ХАРАКТЕРИСТИКИ

График потери давления:

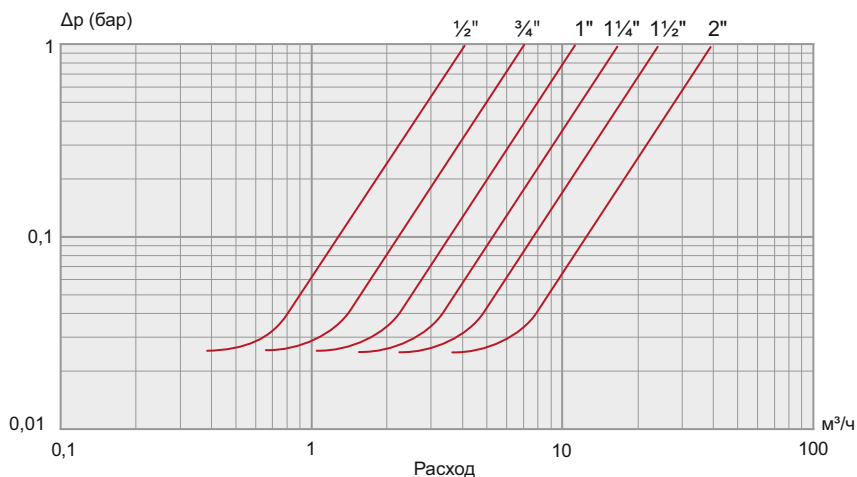
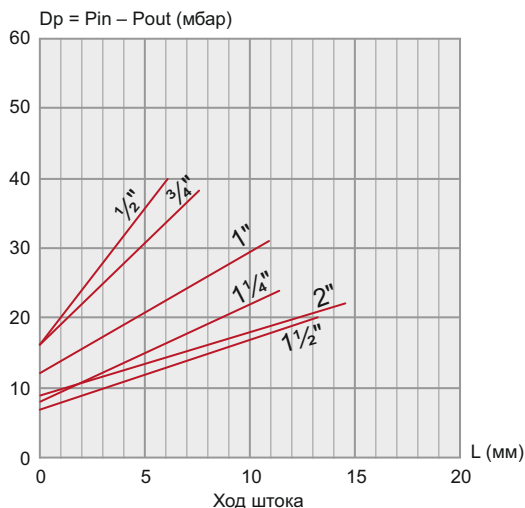


График минимального давления открытия клапана:



6. УКАЗАНИЕ ПО МОНТАЖУ

По части требований безопасности труда клапан соответствует ГОСТ 12.2.003-91 и ГОСТ Р 53672-2009. Опасных и вредных производственных факторов не создает.

Клапан поставляется потребителю полностью готовым к работе и не требует дополнительной регулировки. Перед установкой клапана трубопровод должен быть очищен от окалины и ржавчины.

Системы отопления, теплоснабжения, внутреннего холодного и горячего водоснабжения, трубопроводы котельных по окончании их монтажа должны быть промыты водой до выхода ее без механических взвесей (СНиП 03.05.01-85). Клапан может быть установлен в любом положении, но при этом стрелка на корпусе должна совпадать с направлением потока воды.

Терминальный обратный клапан с фильтром является концевым элементом и не требует установки каких-либо опор или компенсаторов. Клапан должен быть надежно закреплен на трубопроводе, подтекание рабочей жидкости по резьбовой части недопустимо.

Резьбовые соединения должны производиться с использованием в качестве подмоточного уплотнительного материала ФУМ-ленты (PTFE — политетрафторэтилен, фторопластовый уплотнительный материал), полиамидной нити с силиконом или льна. При этом необходимо следить, чтобы излишки этого материала не попадали на седло клапана. Это может привести к утрате клапаном работоспособности. Проверьте правильность монтажа.

Данный обратный клапан одновременно является и фильтром механической очистки, поэтому может использоваться в системах перемещения среды с высоким содержанием механических примесей.

7. УКАЗАНИЕ ПО ЭКСПЛУАТАЦИИ И ТЕХНИЧЕСКОМУ ОБСЛУЖИВАНИЮ

Обратный клапан должен эксплуатироваться без превышения давления и температуры, приведённых в таблице технических характеристик.

Установка и демонтаж изделия, а также любые операции по ремонту или регулировке должны производиться при отсутствии давления в системе. Дайте оборудованию остыть до температуры окружающего воздуха.

Обратные клапаны не должны использоваться при резких и частых пульсациях потока среды, например за поршневыми компрессорами. Периодически необходимо промывать и чистить концевой фильтр-сетку. О необходимости прочистки фильтрующего элемента может свидетельствовать плохое поступление рабочей жидкости во входную трубу насоса.

8. УСЛОВИЯ ХРАНЕНИЯ И ТРАНСПОРТИРОВКИ

Изделия должны храниться в упаковке завода-изготовителя в соответствии с условиями хранения 3 по ГОСТ 15150. Транспортировка изделия должна осуществляться в соответствии с условиями 5 по ГОСТ 15150.

9. ГАРАНТИЙНЫЕ ОБЯЗАТЕЛЬСТВА

Гарантийный срок 24 месяца от даты продажи конечному потребителю. В течение всего гарантийного срока изготовитель гарантирует нормальную работу изделия и его соответствие требованиям безопасности при соблюдении потребителем правил хранения, транспортировки, монтажа, эксплуатации и обслуживания изделия. Гарантия распространяется на все дефекты, возникшие по вине изготовителя.

Гарантия не распространяется на дефекты, возникшие при:

- нарушении условий хранения, транспортировки, монтажа, эксплуатации и обслуживания;
- наличии следов воздействия веществ агрессивных к материалам изделия;
- наличии следов механического разрушения;
- наличии повреждений вызванных пожаром, стихией или иными форс-мажорными обстоятельствами;
- наличии повреждений вызванных неправильными действиями потребителя;
- наличии следов постороннего вмешательства в конструкцию изделия.

Изделие, описанное в настоящем техническом паспорте представляет собой технически сложное устройство которое должно устанавливаться специалистом, имеющим соответствующую квалификацию и опыт работ с данным оборудованием.

Монтаж и запуск в эксплуатацию должен быть осуществлён авторизованной и сертифицированной компанией.

Компания Profactor Armaturen GmbH оставляет за собой право вносить изменения в конструкцию устройства, которые не влияют на технические характеристики устройства, а также на его функциональные особенности.



INTERNATIONAL WARRANTY CARD

МЕЖДУНАРОДНЫЙ ГАРАНТИЙНЫЙ ТАЛОН

NAME OF THE PRODUCT
НАИМЕНОВАНИЕ ТОВАРА

PRODUCT CODE, SIZE
АРТИКУЛ, ТИПОРАЗМЕР

QUANTITY
КОЛИЧЕСТВО

SELLER NAME AND ADDRESS
НАЗВАНИЕ И АДРЕС ТОРГУЮЩЕЙ ОРГАНИЗАЦИИ

DATE OF PURCHASE
ДАТА ПРОДАЖИ

SELLER SIGNATURE
ПОДПИСЬ ПРОДАВЦА

SELLER STAMP
ПЕЧАТЬ ПРОДАВЦА

For the warranty term refer to the Warranty obligation clause in the technical manual
Гарантийный срок указан в техническом паспорте изделия в разделе «Гарантийные обязательства»

FOLD LINE

ЛИНИЯ СГИБА

In case of any claims to the product quantity the following documents should be submitted:

1. Application with customer and product details:
 - Name of the customer, actual address and phone number
 - Article of the product
 - Reason for the claim and photo
 - Plumbing system where installed (name, address, phone number)
2. Invoice copy and receipt
3. Warranty card

При предъявлении претензии к качеству товара покупатель предоставляет следующие документы:

1. Заявление, в котором указываются:
 - название организации или Ф.И.О. покупателя, фактический адрес и контактные телефоны
 - название и адрес организации, производившей монтаж
 - основные параметры системы, в которой использовалось изделие
 - краткое описание дефекта, фотография
2. Документ, подтверждающий покупку изделия (накладная, кассовый чек)
3. Гарантийный талон

RETURN/EXCHANGE COMMENTS
ОТМЕТКА О ВОЗВРАТЕ ИЛИ ОБМЕНЕ ТОВАРА

DATE
ДАТА

SIGNATURE
ПОДПИСЬ

 **Profactor Armaturen GmbH**

Adolf-Kolping-Str. 16, 80336 München, Deutschland;
Tel.: +49 89 21546092; info@p-armaturen.de; www.profactor.de

