

Блоки розеток выдвижные горизонтальные. Торговой марки INRIOR.

Модель: TORO-33-80, TORO-33-20, TORO-33-10

(Серебристого, Белого и Чёрного цвета).

Руководство по эксплуатации.

Общие сведения.

1. Блок розеток выдвижной горизонтальный модели **TORO-33-80, TORO-33-20, TORO-33-10** (в дальнейшем — блок розеток) (Рис.2) подходит для установки на кухне, на рабочем столе дома и в офисе, на рабочей станции, в гостиничном номере, конференц-зале.
- Блоки розеток имеют 2 электрические розетки с заземлением.
- Размеры блока розеток указаны на Рис.1.

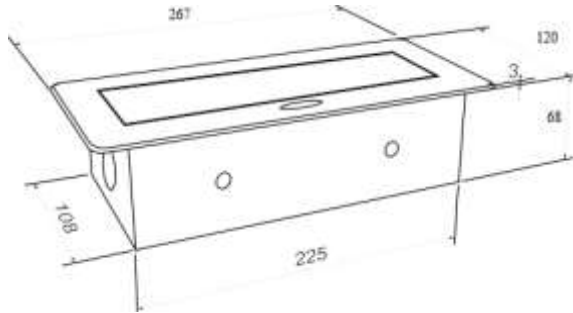


Рис. 1

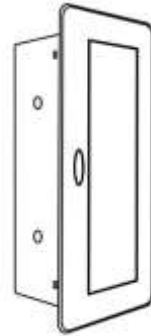


Рис. 2

2. Технические характеристики.

- Напряжение: 220-240V ~50Hz;
- Максимальный ток: 16A (3,6кВт);
- Размеры, мм: 267x120x68;
- Длина кабеля: 1,8 м;
- USB: 2 USB: USB A + USB C (18W)
- Степень защиты от воздействия окружающей среды: IP20;
- Степень защиты от поражения электрическим током: I.

3. Комплектность.

- Блок розеток: 1 шт.
- Руководство по эксплуатации: 1 шт.
- Упаковочная коробка: 1 шт.

4. Подготовка к работе и установка.

- Блок розеток состоит из собственно блока и защитного кожуха. Последний, кроме функции защиты от случайного касания токоведущих частей, выполняет функцию крепления блока к рабочей поверхности, посредством специальных «ушей».
- В рабочей поверхности сделайте прямоугольное отверстие размером 225x108x66 мм. и 4 углубления под крепежные «уши», для плотного прилегания блока розеток к рабочей поверхности. «Уши» должны быть заглублены на 4-мм. Размеры отверстия для установки блока розеток указаны на Рис.3.
- Вставьте защитный кожух в отверстие и зафиксируйте его саморезами.
- Установите блок розеток в защитный кожух (возможно только при закрытой выдвижной панели с розетками) и зафиксируйте его винтами.
- Кабельными стяжками зафиксируйте кабель питания, так, чтобы в защитном кожухе остался небольшой запас кабеля, необходимый для беспрепятственного открывания.
- Подключите кабель питания к ближайшей электрической розетке.
- Блок готов к работе.

5. Эксплуатация.

- Для открытия блока розеток нажмите на эллиптическую кнопку, расположенную на корпусе изделия.

Заккрытие осуществляется нажатием на подвижную часть сверху вниз, до срабатывания фиксатора.

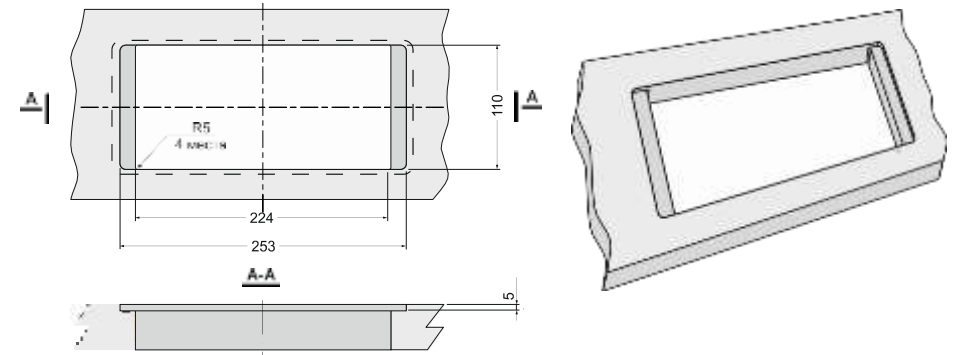


Рис. 3

EAC