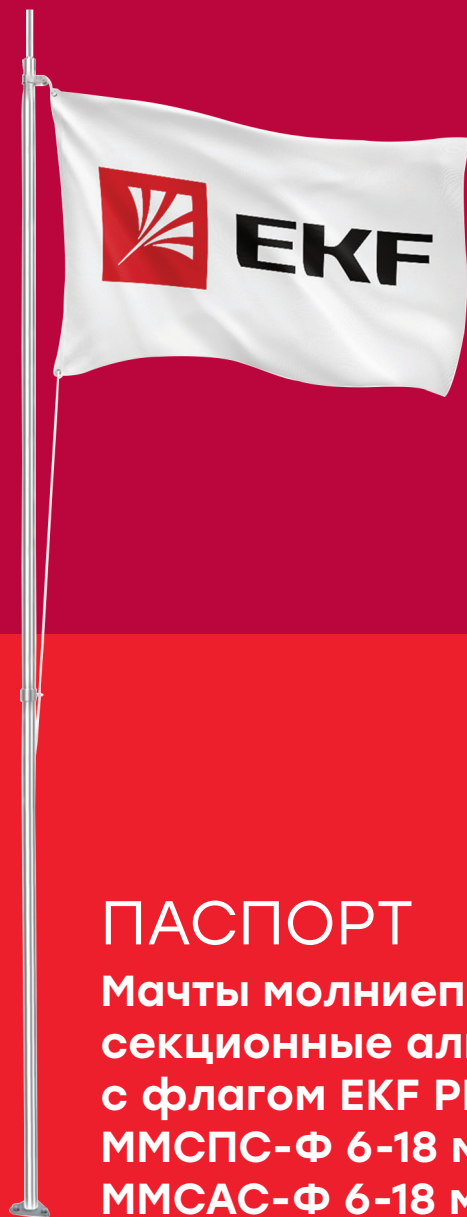




EKF



ПАСПОРТ

Мачты молниеприемные
секционные алюминиевые
с флагом EKF PROxima
ММСПС-Ф 6-18 м,
ММСАС-Ф 6-18 м

1 НАЗНАЧЕНИЕ

1.1 Настоящий паспорт распространяется на мачты молниеприемные секционные алюминиевые с флагом ЕКФ PROxima (далее – молниеотводы с флагом, молниеотводы).

1.2 Молниеотводы с флагом являются элементом внешней молниезащитной системы и применяются для защиты зданий и сооружения от прямых ударов молнии, разделения и отвода её энергии через токоотводы и заземлители в землю, вместе с тем выполняя функцию демонстрации флагов (Государственных, народных, организационных, фирменных и др.)

1.3 Конструкция молниеотводов с флагом по типу молниеприемника подразделяется на два вида:

- с пассивным молниеприемником (ММСПС-Ф), высотой от 6 до 18 метров;
- с активным молниеприемником (ММСАС-Ф) высотой от 6 до 18 метров.

1.4 На мачты молниеотводов (серии ММСАС-Ф), допускается устанавливать активные молниеприемники массой до 5 кг.

2 ТЕХНИЧЕСКИЕ ХАРАКТЕРИСТИКИ

2.1 Соответствие нормативным документам

Молниеотводы выполнены в соответствии с требованиями:

- СО 153-34.21.122-2003. Инструкция по устройству молниезащиты зданий, сооружений и промышленных коммуникаций;

- РД 34.21.122-87. Инструкция по устройству молниезащиты зданий и сооружений.

Расчеты и конструкции мачт с флагом выполнены в соответствии с требованиями следующих нормативных документов:

- СП 128.13330.2016. Алюминиевые конструкции. Актуализированная редакция СНиП 2.03.06-85;

- СП 20.13330.2016. Нагрузки и воздействия. Актуализированная редакция СНиП 2.01.07-85.

- СП 22.13330.2016. Основания зданий и сооружений. Актуализированная редакция СНиП 2.02.01-83.

2.2 Расчетная зона защиты одиночного молниеотвода

Согласно СО 153-34.21.122-2003, стандартной зоной защиты одиночного молниеотвода высотой h является круговой конус высотой $h_0 < h$, вершина которого совпадает с вертикальной осью молниеотвода (рис. 1). Габариты защитной зоны определяются двумя параметрами: высотой конуса h_0 и радиусом конуса на уровне земли r_0 .

Зоны защиты двойного стержневого молниеотвода с флагом рассчитываются в соответствии с СО 153-34.21.122-2003, п.3.3.2.3. Зоны защиты активного молниеприемника на молниеотводах с флагом серии ММСАС-Ф рассчитываются по рекомендациям производителя активного молниеприемника.

2.4 Расположение молниеотвода с флагом

Перед тем как установить молниеотвода с флагом, необходимо выбрать подходящее место для его установки для достижения максимального эффекта зрелищности (свободное обозрение, хорошая видимость).

Расстояние между молниеотводами с флагом рассчитывается как 2 ширины флага плюс 0,5 м.

Для наглядной демонстрации флага расстояние между зданием и флагом должно составлять не менее 2 м.

Зоны защиты двойного стержневого молниеотвода с флагом рассчитываются в соответствии с СО 153-34.21.122-2003, п.3.3.2.3. Зоны защиты активного молниеприемника на молниеотводах с флагом серии ММСАС-Ф рассчитываются по рекомендациям производителя активного молниеприемника.

2.4 Расположение молниеотвода с флагом

Перед тем как установить молниеотвода с флагом, необходимо выбрать подходящее место для его установки для достижения максимального эффекта зрелищности (свободное обозрение, хорошая видимость).

Расстояние между молниеотводами с флагом рассчитывается как 2 ширины флага плюс 0,5 м.

Для наглядной демонстрации флага расстояние между зданием и флагом должно составлять не менее 2 м.

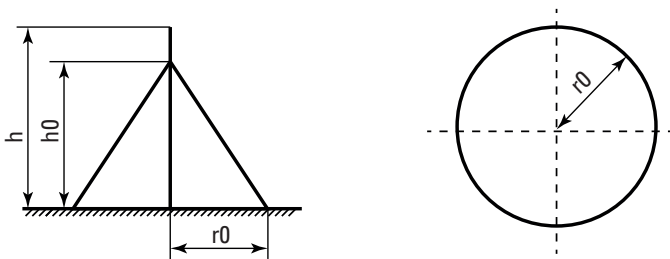


Рис. 1 - Зоны защиты одиночного молниеотвода

2.3 Расчетные зоны одиночных молниеотводов серии ММСПС-Ф приведены в таблице 1.

Таблица 1

Обозначение	Фактическая высота мачты с молниеприемником, м	Надежность защиты					
		0,9		0,99		0,999	
		Высота конуса h0, м	Радиус конуса r0, м	Высота конуса h0, м	Радиус конуса r0, м	Высота конуса h0, м	Радиус конуса r0, м
ММСПС-Ф-6	6,5	5,53	7,8	5,2	5,2	4,55	3,9
ММСПС-Ф-7	7,5	6,38	9,0	6,0	6,0	5,25	4,5
ММСПС-Ф-8	8,5	7,23	10,2	6,8	6,8	5,95	5,1
ММСПС-Ф-9	9,5	8,08	11,4	7,6	7,6	6,65	5,7
ММСПС-Ф-10	10,5	8,93	12,6	8,4	8,4	7,35	6,3
ММСПС-Ф-11	11,5	9,78	13,8	9,2	9,2	8,05	6,9
ММСПС-Ф-12	12,5	10,63	15	10	10	8,75	7,5
ММСПС-Ф-13	13,5	11,48	16,2	10,8	10,8	9,45	8,1
ММСПС-Ф-14	14,5	12,33	17,4	11,6	11,6	10,15	8,7
ММСПС-Ф-15	15,5	13,18	18,6	12,4	12,4	10,85	9,3
ММСПС-Ф-16	16,5	14,03	19,8	13,2	13,2	11,55	9,9
ММСПС-Ф-17	17,5	14,88	21	14	14	12,25	10,5
ММСПС-Ф-18	18,5	15,73	22,2	14,8	14,8	12,95	11,1

2.5 Характеристики молниеотводов с флагами приведены в таблицах 2 и 3.

Обозначение ММСПС-Ф	Обозначение ММСАС-Ф	Высота мачты, м	Высота мачты с молние- приемником, м	Кол-во секций мачты, шт.	Диаметр нижней секции, наружный, мм	Диаметр верхней секции, наружный, мм	Объем упаковки, м ³	
ММСПС-Ф-6	ММСАС-Ф-6	6	6,5	2	75	60	0,1	
ММСПС-Ф-7	ММСАС-Ф-7	7	7,5	2	75	60	0,1	
ММСПС-Ф-8	ММСАС-Ф-8	8	8,5	3	90	60	0,1	
ММСПС-Ф-9	ММСАС-Ф-9	9	9,5	3	90	60	0,1	
ММСПС-Ф-10	ММСАС-Ф-10	10	10,5	3	90	60	0,1	
ММСПС-Ф-11	ММСАС-Ф-11	11	11,5	4	115	60	0,14	
ММСПС-Ф-12	ММСАС-Ф-12	12	12,5	4	115	60	0,14	
ММСПС-Ф-13	ММСАС-Ф-13	13	13,5	4	115	60	0,14	
ММСПС-Ф-14	ММСАС-Ф-14	14	14,5	4	115	60	0,19	
ММСПС-Ф-15	ММСАС-Ф-15	15	15,5	3	140	90	0,38	
ММСПС-Ф-16	ММСАС-Ф-16	16	16,5	3	140	90	0,38	
ММСПС-Ф-17	ММСАС-Ф-17	17	17,5	3	140	90	0,38	
ММСПС-Ф-18	ММСАС-Ф-18	18	18,5	3	140	90	0,38	

Таблица 2

Размер упаковки (ДхШхВ), мм	Объем основания, м ³	Размер основания (Д1хШ1хВ1), мм	Масса мачты ММСПС-Ф, кг	Масса мачты ММСАС-Ф, кг	Масса основания, кг	Длина алюм. стержня молниепр. ММСПС-Ф, мм	Диаметр алюм. стержня молниепр. ММСАС-Ф, мм
3700x170x95	0,02	210x235x420	8,7	8,3	9,9	500	20
3700x170x95	0,02	210x235x420	9,8	9,4	9,9	500	20
3700x170x140	0,02	210x235x420	14,3	13,9	10,4	500	20
3700x170x140	0,02	210x235x420	15,4	15,0	10,4	500	20
3700x170x140	0,02	210x235x420	17,7	17,3	10,4	500	20
3700x210x180	0,02	210x235x420	27,4	27,0	11,9	500	20
3700x210x180	0,02	210x235x420	29,7	29,3	11,9	500	20
3700x210x180	0,04	210x235x700	35,8	35,4	15,4	500	20
4900x 210x180	0,04	210x235x700	42,0	41,6	15,4	500	20
7050x260x210	0,15	400x420x900	65,2	64,8	52,7	500	20
7050x260x210	0,15	400 x420x900	72,6	72,3	52,7	500	20
7050x260x210	0,15	400x420x900	77,5	77,1	52,7	500	20
7050x260x210	0,15	400x420x900	80,9	80,5	52,7	500	20

* Производитель имеет право вносить изменения в конструкцию, не ухудшающие качество изделия, без предварительного Уведомления.

** Потребитель не имеет право вносить изменения в конструкцию, не ухудшающие качество изделия, без предварительного Уведомления Потребителю.

*** Молниеотвод с флагом стандартной комплектации поставляются окрашенными полимерно-порошковой краской RAL 9006 (серый металлик) или RAL 9016 (белый) по каталогу RAL.

Параметр, ед. изм.	Высота мачты, м				
	6	7	8	9	
Максимальная площадь флага ММСПС-Ф (при плотности ткани не более 130 г / м ²), м ²	6	6	6	6	
Максимальный размер флага ММСПС-Ф, Высота x Длину, м	2x3	2x3	2x3	2x3	
Максимальная площадь флага ММСАС-Ф (при плотности ткани не более 130 г / м ²), м ²	3,84	3,84	3,84	3,84	
Максимальный размер флага ММСАС-Ф, Высота x Длину, м	1,6x2,4	1,6x2,4	1,6x2,4	1,6x2,4	
Допустимая скорость ветра с флагом, м/с	20	20	20	20	

3 КОМПЛЕКТНОСТЬ

3.1 Типовая комплектация молниеотводов с флагом приведена в таблице 4.

Наименование	Высота мачты, м				
	6	7	8	9	
Количество секций мачты, шт.	2	2	3	3	
Вершина под пассивный молниеприемник ¹ , шт.	1	1	1	1	
Стержень (d=20 мм, L=500 мм) пассивного молниеприемника ¹ , шт.	1	1	1	1	
Болт М6х16 для крепления вершины, шт.	1	1	1	1	
Винт-петля, шт.	1	1	1	1	
Кнехт, шт.	1	1	1	1	
Саморез для кнехта 4,2x38, шт.	2	2	2	2	
Шнур, м	10	12	14	16	
Трос токоотвода с двумя наконечниками, м	8	9	10	11	
Основание мачты					
Опрокидывающее устройство, шт.	1	1	1	1	
Ось опрокидывающего устройства с гайкой (или шплинтами), шт.	1	1	1	1	
Анкерные болты, шт.	3	3	3	3	
Гайка М20, шт.	6	6	6	6	
Шайба М20, шт.	6	6	6	6	
Шайба-гровер М20, шт.	6	6	6	6	

Таблица 3

	10	11	12	13	14	15	16	17	18
	6	6	6	6	6	13,5	13,5	13,5	13,5
	2x3	2x3	2x3	2x3	2x3	3x4,5	3x4,5	3x4,5	3x4,5
	3,84	4,86	4,86	4,86	4,86	10,14	10,14	10,14	10,14
	1,6x2,4	1,8x2,7	1,8x2,7	1,8x2,7	1,8x2,7	2,6x3,9	2,6x3,9	2,6x3,9	2,6x3,9
	20	20	20	20	20	20	20	20	20

Таблица 4

	10	11	12	13	14	15	16	17	18
	3	4	4	4	4	3	3	3	3
	1	1	1	1	1	1	1	1	1
	1	1	1	1	1	1	1	1	1
	1	1	1	1	1	1	1	1	1
	1	1	1	1	1	1	1	1	1
	1	1	1	1	1	1	1	1	1
	2	2	2	2	2	2	2	2	2
	18	20	22	24	26	28	30	32	34
	12	13	14	15	16	17	18	19	20
	1	1	1	1	1	1	1	1	1
	1	1	1	1	1	1	1	1	1
	3	3	3	3	3	4	4	4	4
	6	6	6	6	6	16	16	16	16
	6	6	6	6	6	16	16	16	16
	6	6	6	6	6	16	16	16	16

¹ - только для серии ММСПС-Ф

* - исполнение резьбы для молниеотводов серии ММСАС-Ф производится согласно ТЗ (техническому заданию) заказчика

4 ОСОБЕННОСТИ МОНТАЖА

4.1 При производстве погрузо-разгрузочных работ и работ по монтажу изделий следует руководствоваться требованиями СНиП 12-03-2001 «Безопасность труда в строительстве. Часть 1. Общие требования», СНиП 12-04-2002 «Безопасность труда в строительстве. Часть 2. Строительное производство», производственных инструкций и инструкций по монтажу и эксплуатации.

4.2 Установку мачт следует производить в сухую, безветренную погоду. Запрещается работать в дождь и снегопад, при наступлении темноты, при грозе и ее приближении, при скорости ветра более 10 м/с.

4.3 Установка фундамента

Установку молниеотводов необходимо произвести на любом из предложенных вариантов:

- 1) заглубленном бетонном фундаменте;
- 2) бетонной тумбе;
- 3) винтовой свае;
- 4) рамном основании с утяжелением тротуарной плиткой;
- 5) кронштейнах к стене.

Требования к фундаментам приведены в Таблице 5.

При заливке фундамента необходимо руководствоваться строительными нормами и правилами, в том числе:

- СП 50-101-2004. Проектирование и устройство оснований и фундаментов зданий и сооружений;
- СП 48.13330.2019. Организация строительства. СНиП 12-01-2004;
- СП 70.13330.2012. Несущие и ограждающие конструкции. Актуализированная редакция СНиП 3.03.01-87;
- СП 63.13330.2018. Бетонные и железобетонные конструкции. Основные положения. СНиП 52 01 2003.

Монтаж винтовых свай необходимо вести с учетом положений и требований:

- СП 131.13330.2020. Строительная климатология. СНиП 23-01-99;
- СП 24.13330.2011. Свайные фундаменты. Актуализированная редакция СНиП 2.02.03-85;
- СП 25.13330.2020. Основания и фундаменты на вечномёрзлых грунтах. СНиП 2.02.04-88;
- ГОСТ 25100-2020. Грунты. Классификация.

Железобетонное основание и анкерные болты должны быть установлены таким образом, чтобы был соблюден принцип прямолинейности. Проверку обеспечить с помощью шаблона проверочного (в качестве шаблона проверочного необходимо использовать нижнюю пластину основания) и лазерного нивелира.

Также необходимо обратить внимание на перпендикулярность при установке анкерных болтов.

При необходимости предварительная оценка инженерно-геологических условий площадки строительства и выбор типа фундаментов выполняется на основе предварительных изысканий.

Таблица 4

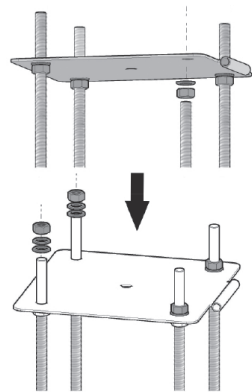
Обозначение		Рекомендуемые размеры заглубленного фундамента, мм			Рекомендуемый минимальный вес бетонной тумбы, кг	Рекомендуемая высота винтовой сваи, мм	Рекомендуемый вес плиток, для основания под плитку 50x50, кг
		Длина	Глубина	Глубина			
ММСПС-Ф-6	ММСАС-Ф-6	500	500	1000	350	2000	200 (8 шт.)*
ММСПС-Ф-7	ММСАС-Ф-7	500	500	1000	450	2000	300 (12 шт.)*
ММСПС-Ф-8	ММСАС-Ф-8	500	500	1000	450	2000	300 (12 шт.)*
ММСПС-Ф-9	ММСАС-Ф-9	650	650	1250	600	2000	300 (12 шт.)*
ММСПС-Ф-10	ММСАС-Ф-10	650	650	1250	600	2000	-

ММСПС-Ф-11	ММСАС-Ф-11	650	650	1250	800	-	-
ММСПС-Ф-12	ММСАС-Ф-12	650	650	1250	800	-	-
ММСПС-Ф-13	ММСАС-Ф-13	750	750	1500	800	-	-
ММСПС-Ф-14	ММСАС-Ф-14	750	750	1500	800	-	-
ММСПС-Ф-15	ММСАС-Ф-15	1000	1000	1700	-	-	-
ММСПС-Ф-16	ММСАС-Ф-16	1000	1000	1800	-	-	-
ММСПС-Ф-17	ММСАС-Ф-17	1000	1000	1900	-	-	-
ММСПС-Ф-18	ММСАС-Ф-18	1000	1000	2000	-	-	-

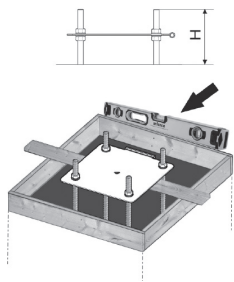
* - с учетом тротуарной плитки с габаритными размерами 500х500х50 и весом 25 кг. Плитки укладываются кратно по 4 шт. в каждом слое, следующие 4 шт. укладываются сверху предыдущего слоя.



1. После определения места установки, выкопайте яму в соответствии с выбранным размером фундамента.



2. Соберите нижнюю часть основания молниеотвода, установив анкерные болты, и зафиксировав гайки, шайбы и шайбы-гровер, как показано на рисунке.



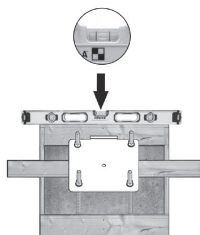
3. Установить опалубку для верхней части фундамента на высоту не менее 100 мм. Нижнюю часть основания (с анкерными болтами) закрепить на доске, опирающиеся на опалубку. Анкерные болты должны выступать (до плоскости опрокидывающего устройства)

- а) $H=150$ мм для квадратного;
- б) $H=115$ мм для треугольного;

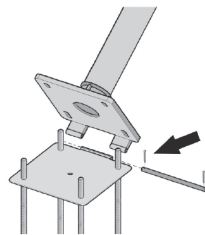
Ось молниеотвода должна совпадать с осью фундамента.



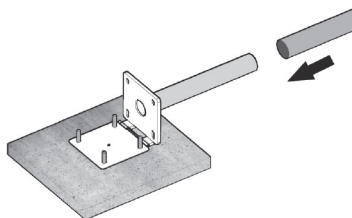
4. Залейте фундамент бетоном В-20 вместе с анкерными болтами.



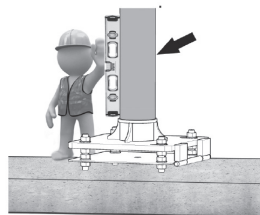
5. После заливки фундамента проверьте уровнем горизонтальное положение опалубки и нижней части основания молниеотвода.



6. Через 7-14 дней после заливки фундамента открутите верхний гайки и снимите шайбы и шайбы- гровер. После этого установите верхнюю часть опрокидывающего устройства, закрепив её осью.



7. Далее снимите опалубку. Откиньте верхнюю часть опрокидывающего устройство и установите молниеотвод (см. раздел Сборка молниеотвода) на гильзу основания. Поднимите молниеотвод и закрепите основание гайками, шайбами и шайбами-гровер.



8. При помощи гаек и уровня отрегулируйте молниеотвод по вертикали.
Готово!

Рис. 2 - Порядок монтажа фундамента

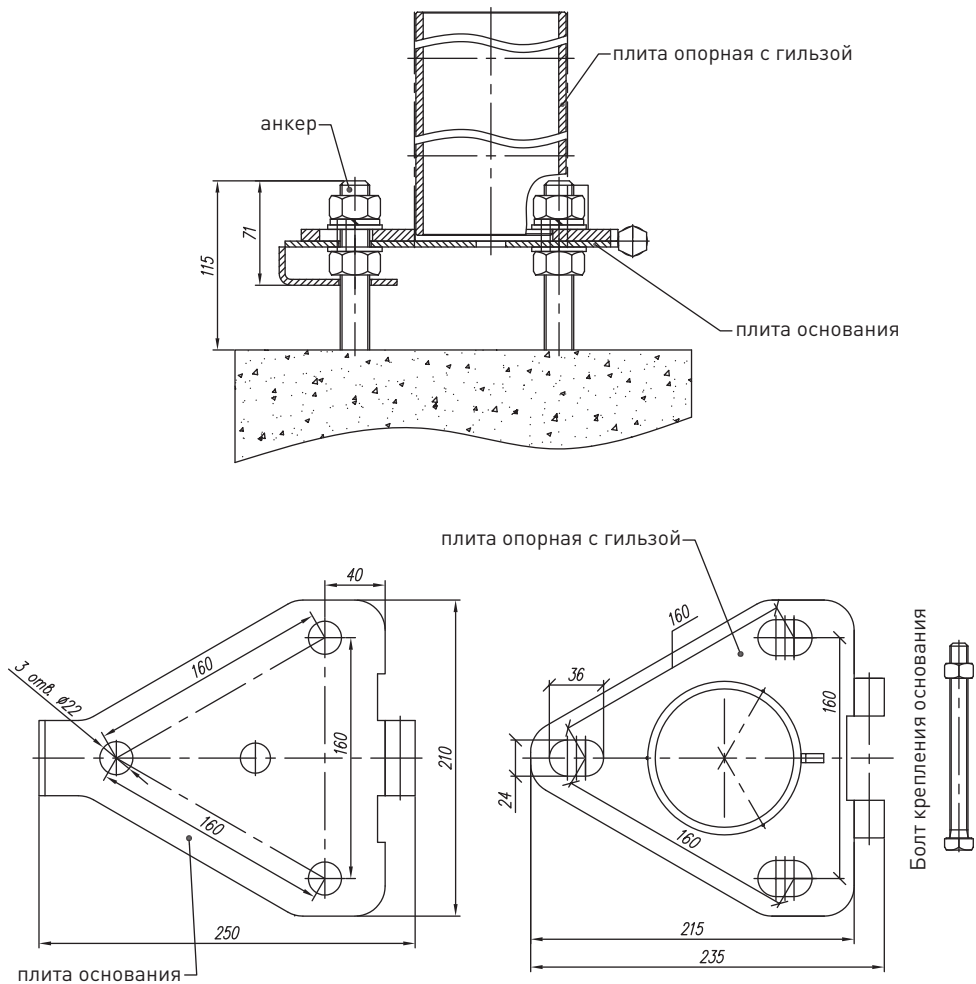


Рис. 3 - Схема основания для молниеотводов с флагом ММСПС-Ф, ММАС-Ф высотой от 6 до 14 м включительно

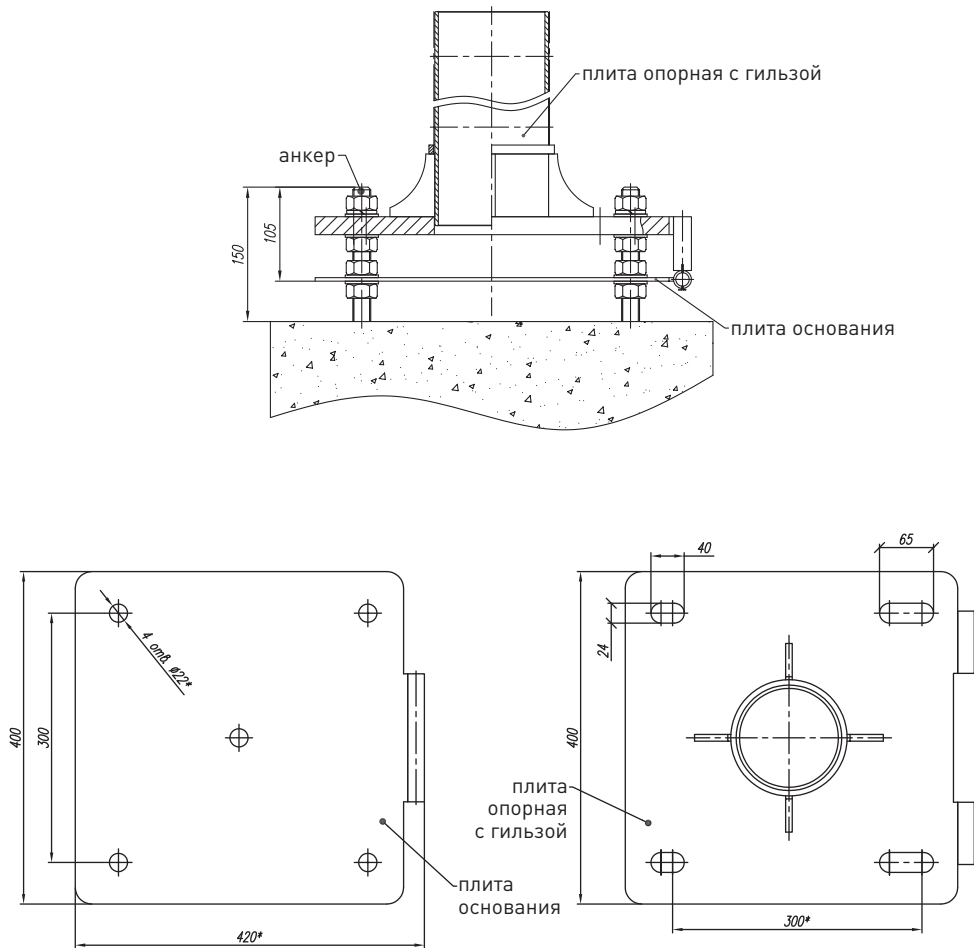
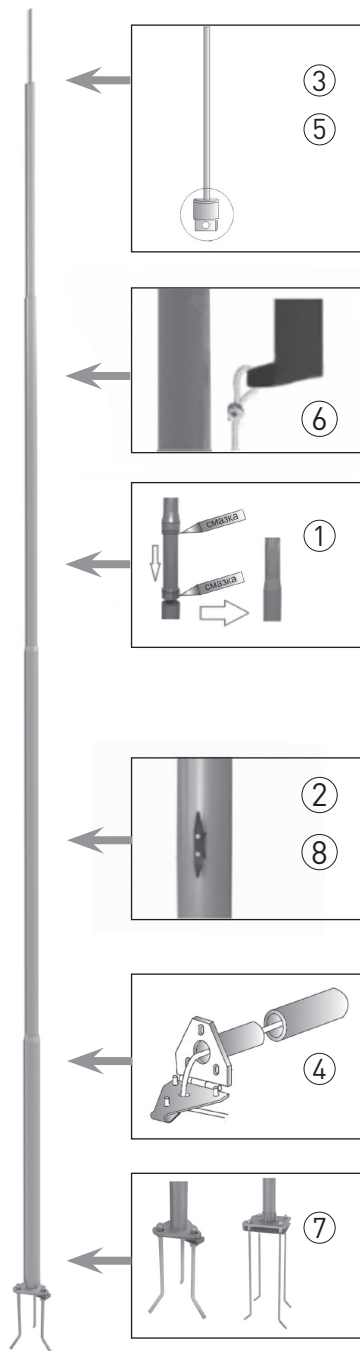


Рис. 4 - Схема основания для молниеотводов с флагом ММСПС-Ф, ММСАС-Ф высотой от 15 до 18 м включительно

4.4 Сборка молниеотвода с флагом



1. Перед сборкой молниеотвода освободите трубы и аксессуары от упаковки.
Расположите секции мачты в порядке сборки на площадке. Пропустите трос токоотвода через все секции мачты. Немного смажьте консистентной смазкой соединительные элементы мачты.
Вставьте аккуратно до упора верхнюю секцию мачты в нижнюю. Таким образом соберите все секции мачты.
2. Прикрутите двумя саморезами кнехт к мачте на высоте 1,5 м.
3. Наконечник тросовый, установленный на конце троса токоотвода, соединить болтовым соединением с вершиной молниеотвода.
4. Конец троса токоотвода выведите через отверстие в нижней пластине основания. На конец троса установить тросовой наконечник.
5. Вкрутите стержень молниеприемника в вершину (для ММ-СПС-Ф). Вкрутите активный молниеприемник в вершину (для ММ-САС-Ф).
Установите вершину в верхнюю секцию, вкрутите винт-петлю в цоколь для крепления флага, завтопорив тем самым вершину.
6. Проденьте шнур через винт-петлю в цоколе. Концы шнура привяжите к верхней и нижней части флага через люверсы или петли флага.
7. Стоя у мачты со стороны вершины, поддерживая мачту, установите ее на гильзу опорной плиты, которая в данный момент находится в разложенном виде. Постепенно приближаясь к основанию, установите мачту в вертикальное положение, соединив гайками на анкерах нижнюю плиту основания с опорной плитой, проявляя осторожность к верхним элементам молниеотвода.
8. Поднимите флаг на необходимую высоту и зафиксируйте шнур на кнехте морским узлом.
9. Заземлите трос токоотвода.

5 УСЛОВИЯ И ОСОБЕННОСТИ ЭКСПЛУАТАЦИИ

5.1 Конструкция молниеотводов с флагом серий ММСПС-Ф и ММСАС-Ф предназначена для эксплуатации в районах с интервалом температур от минус 70 °С до плюс 50 °С, в средне агрессивной среде, на открытом воздухе;

5.2 Меры предосторожности.

ВНИМАНИЕ!

– При угрозе сильного ветра более 20 м/с или штормовом предупреждении следует опустить флаг до половины высоты молниеотвода;

– Во время ветра свыше 30 м/с необходимо снять флаг с молниеотвода.

6 ОБСЛУЖИВАНИЕ МОЛНИЕОТВОДА

6.1 Примерно через месяц после установки молниеотвода с флагом:

– проверьте положение мачты и основания, также проверьте затяжку гаек, при необходимости их следует окончательно затянуть;

– подтяните шнур до упора, так как шнур имеет естественное растяжение.

6.2 Необходимо также раз в 3 месяца проводить плановую проверку шнура на износ.

Произведите опускание флага молниеотвода, далее произведите визуальный осмотр шнура в верхней зоне. При обнаружении на поверхности шнура следов истирания, с торчащими прядями, отрежьте часть шнура с изношенным участком. После этого закрепите шнур на верхнем люверсе флага.

Благодаря произведенным действиям вы избежите падения флага.

6.3 Обслуживаемые элементы молниеотвода с флагом:

- соединительные элементы (болты, гайки, шайбы) откидывающегося основания – консистентная смазка; монтажная гильза основания – очистка от грязи; визуальная проверка состояния поверхности каждые 6 месяцев;

- трос токоотвода – визуальная проверка на износ и прогар от ударов молнии (при необходимости заменить) каждые 6 месяцев;

- проверка электрических параметров молниеотвода согласно нормативных документов каждые 3 месяца.

6.3 Внеочередные осмотры всех устройств молниезащиты следует производить после стихийных бедствий (ураганный ветер, наводнение, землетрясение, пожар) и гроз чрезвычайной интенсивности.

6.4 При опускании мачты молниеотвода с флагом необходимо, соблюдая требования техники безопасности, выполнить ряд действий:

- опустить флаг вниз;

- обезопасить территорию вокруг мачты молниеотвода в радиусе высоты мачты от людей и имущества;

- проверить качество соединения верхней и нижней частей опрокидывающегося устройства основания и проверить, образует ли петлю;

- при проведении работ скорость ветра должна быть минимальной;

- с помощью гаечного ключа открутить верхние гайки опрокидывающегося устройства;

- стоя у молниеотвода со стороны соединения опрокидывающегося устройства, поддерживать молниеотвод, постепенно отдаляясь, положить его в горизонтальное положение, проявляя осторожность по отношению к элементам молниеотвода, находящимся на его вершине (пассивный или активный молниеприемник).

6.5 После проведения всех работ, в обратной очередности поставить молниеотвод в вертикальное положение и закрепить его.

Все работы запрещено выполнять при грозовом предупреждении!

7 ТРАНСПОРТИРОВАНИЕ И ХРАНЕНИЕ

7.1 Молниеотводы транспортируются любым видом транспорта в крытых транспортных средствах в соответствии с правилами перевозки грузов, действующими на данном виде транспорта и обеспечивающими сохранность.

7.2 Сбрасывание изделий при разгрузке категорически запрещается.

7.3 Хранение молниеотводов допускается в разобранном виде на стеллажах высотой до 2,5 м, исключающих самопроизвольное перемещение и порчу внешнего вида. Упакованные комплектующие должны храниться в закрытых складских помещениях грузоправителя и/или грузополучателя, обеспечивающих сохранность изделий от механических повреждений, загрязнений и действия агрессивных сред.

7.4 Температура транспортирования изделий – от минус 40 °С до плюс 40 °С. Хранение изделий осуществляется при температуре от минус 20 °С до плюс 40 °С.

7.5 При хранении и транспортировании изделий необходимо принимать меры, исключающие попадание элементов изделий в почву и водоемы.

7.6 В случае длительного хранения необходимо обеспечить осмотр хранящихся изделий не реже одного раза в 6 месяцев. При необходимости производить обслуживание согласно регламента.

8 УТИЛИЗАЦИЯ

8.1 Материалы и комплектующие изделия, применяемые для изготовления продукции, не обладают способностью образовывать токсичные соединения в воздушной среде, сточных водах и донных отложениях в присутствии других веществ или факторов при допустимой для изделия температуре окружающей среды. Основным видом возможного опасного воздействия на окружающую среду является загрязнение почв и вод в результате

неорганизованного захоронения изделий с истекшим сроком службы. Изделия с истекшим сроком службы необходимо своевременно вывозить в специально предназначенное место для утилизации, в соответствии с законодательством страны реализации.

9 УСЛОВИЯ ГАРАНТИИ

9.1 Молниеотводы с флагом EKF PROxima произведены из высококачественного алюминиевого сплава 6060 T6, полностью соответствующего европейскому аналогу – EN AW 6060.

9.2 Изготовитель гарантирует надежную и безотказную работу изделия и его комплектующих, при соблюдении потребителем условий транспортировки, хранения и правил эксплуатации.

9.3 Гарантийный срок хранения: 7 лет

Срок службы: 25 лет

9.4 Гарантия распространяется на производственные дефекты и дефект материала, по причине чего мачта сломалась или стала непригодной для использования.

9.5 Гарантия не распространяется:

– на расходные материалы, а именно на стержень молниеприемника (для молниеотводов ММСПС-Ф) и трос токоотвода;

– на естественный износ шнура;

– на повреждения защитного покрытия (сколы, царапины, естественный износ), истирание покрытия по местам контакта сопрягаемых деталей, потеря блеска, помутнение, обесцвечивание в процессе эксплуатации изделия, коррозионные поражения стыков деталей, сварных швов, мест креплений резьбовых соединений;

– на дополнительные комплектующие, не входящие в базовую комплектность поставки.

9.6 Гарантийный срок исчисляется с даты продажи молниеотвода Покупателю.

9.7 Гарантия недействительна:

– в случае повреждения во время транспортировки, погрузки-разгрузки, вследствие неправильной установки и использования не по назначению;

– в случае повреждения, вследствие воздействия внешних факторов (землетрясение, буря, ураган и пр., повреждения, нанесенные транспортным средством, вандализм и пр.);

– в случае несоблюдения настоящей инструкции по установке и эксплуатации;

– в случае нарушения правил эксплуатации (проведение обслуживания или ремонта неуполномоченным на то заводом изготовителем лицом);

– в случае, если на мачте молниеотвода использовались непредусмотренные заводом-изготовителем детали и дополнительные устройства, включая имеющие несоответствующий размер и вес (для ММСАС-Ф).

9.8 Гарантией не возмещается:

– Ущерб, нанесенный поврежденной мачтой человеку (людям) и/или другим предметам и объектам;

– Всевозможные транспортные и другие расходы по доставке поврежденных молниеотводов к продавцу.

9.9 В течение гарантийного срока владелец имеет право на замену комплектующих деталей изделия, содержащих дефекты производства.

9.10 При отсутствии шильдика с серийным номером на молниеотводе, (который располагается на расстоянии 1360 мм от нижнего торца нижней секции) и гарантийного талона претензии по качеству продукции не принимаются!

10 СВИДЕТЕЛЬСТВО О ПРИЕМКЕ

Мачта молниеприемная секционная алюминиевая с флагом EKF PROxima соответствует требованиям нормативной документации и признана годным к эксплуатации.

Тип мачты:

Высота мачты, м:

Заводской номер:

Дата изготовления «___» _____ 20__ г.

Штамп технического контроля изготовителя

11 ОТМЕТКА О ПРОДАЖЕ

Дата продажи «___» _____ 20__ г.

Подпись продавца

Печать фирмы-продавца М.П.

**Изготовитель: ООО «Электрорешения»,
127273, Россия, Москва,
ул. Отрадная, д. 2Б, стр. 9, 5 этаж.
Тел./факс: +7 (495) 788-88-15 (многоканальный)
Тел.: 8 (800) 333-88-15 (бесплатный)**

**Manufacturer::
«Electroresheniya», LTD,
Otradnaya st., 2b bld. 9, 5th floor,
127273, Moscow, Russia.
Tel./fax: +7 (495) 788-88-15 (multi-line)
Tel.: 8 (800) 333-88-15 (free)**



www.ekfgroup.com