

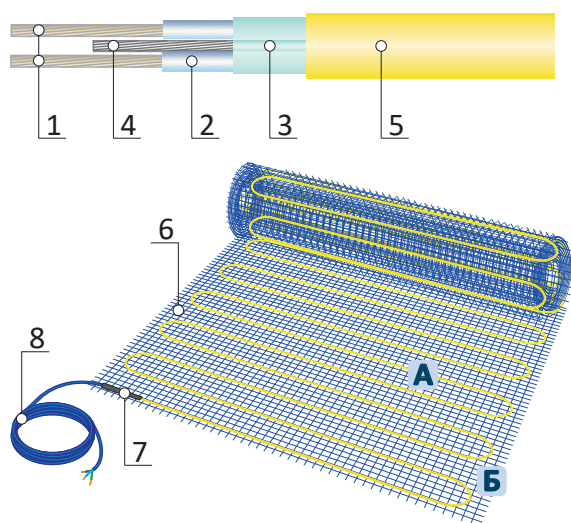


EcoNG150 Heat 'n' Warm®



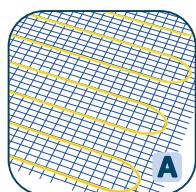
Двухжильный нагревательный мат «Heat 'n' Warm® EcoNG150» предназначен для комфортного обогрева пола в помещениях любого типа. Может использоваться под любым покрытием: керамическая плитка, мрамор, линолеум или ковровое покрытие. Монтируется как на новую основу пола, так и на существующий пол в случае ремонта помещения, когда очень важно выдержать малую толщину конструкции пола.

КОНСТРУКЦИЯ

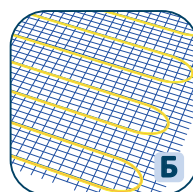


1. Многопроволочные нагревательные жилы из сплавов CuNi, CuCr, NiCr в зависимости от сопротивления.
2. Внутренняя изоляция из термостойкого сшитого полиэтилена нового поколения XPLE.
3. Экран из алюминиевой фольги.
4. Дренажный проводник из многопроволочных луженых медных проволок.
5. Наружная изоляция из модифицированного PVC поливинилхлорида повышенной термостойкости.
6. Синтетическая стеклосетка шириной 50 см.
7. Малогабаритная соединительная муфта.
8. Установочный провод длиной 3,0м (PVC 3x1,0мм²).

86



Толщина нагревательного кабеля составляет всего 3,6 мм, что позволяет использовать минимальную толщину плиточного клея.



Нагревательный кабель надежно пришит к сверхтонкой и прочной синтетической сетке толщиной всего 0,2 мм, которая не деформируется при раскладке.

ТЕХНИЧЕСКИЕ ХАРАКТЕРИСТИКИ НАГРЕВАТЕЛЬНОГО КАБЕЛЯ

Тип кабеля	двухжильный экранированный
Номинальное напряжение	~230В
Удельная мощность при номинальном напряжении	150 Вт/м ²
Максимальная рабочая температура	+90°C
Минимальная температура установки	-10°C
Внешний диаметр кабеля	3,6мм
Толщина мата	3,8мм
Ширина сетки мата	50см
Установочный провод, питающий нагревательный мат	3,0м, PVC 3x1,0мм ²
Цвет подсоединяемых проводов	коричневый – фаза (L), голубой – ноль (N), желто-зеленый – «земля» (PE)





ТЕХНИЧЕСКИЕ ХАРАКТЕРИСТИКИ НАГРЕВАТЕЛЬНЫХ МАТОВ EcoNG

Тип мата	Размер (ширина x длина), м	Площадь укладки, м ²	Мощность, Вт	Ток, А	Сопротивление, Ом
EcoNG150-010	0,5 x 2,0	1,0	150	0,7	335 ... 388
EcoNG150-015	0,5 x 3,0	1,5	225	1,0	223 ... 259
EcoNG150-020	0,5 x 4,0	2,0	300	1,4	168 ... 194
EcoNG150-025	0,5 x 5,0	2,5	375	1,7	134 ... 155
EcoNG150-035	0,5 x 7,0	3,5	525	2,4	96 ... 111
EcoNG150-045	0,5 x 9,0	4,5	675	3,1	74 ... 86
EcoNG150-055	0,5 x 11,0	5,5	825	3,8	61 ... 71
EcoNG150-065	0,5 x 13,0	6,5	975	4,4	51 ... 60
EcoNG150-070	0,5 x 14,0	7,0	1 050	4,8	47 ... 55
EcoNG150-080	0,5 x 16,0	8,0	1 200	5,5	41 ... 48
EcoNG150-090	0,5 x 18,0	9,0	1 350	6,1	37 ... 43
EcoNG150-110	0,5 x 22,0	11,0	1 650	7,5	30 ... 35
EcoNG150-130	0,5 x 26,0	13,0	1 950	8,9	25 ... 30
EcoNG150-150	0,5 x 30,0	15,0	2 250	10,2	22 ... 26



КОМПЛЕКТ ПОСТАВКИ

- Нагревательный мат EcoNG150
- Гофрированная трубка из самозатухающего ПВХ с заглушкой для датчика температуры
- Инструкция по установке системы
- Гарантийный талон

* Для управления работой теплого пола рекомендуем использовать регуляторы температуры «Grand Meyer».

МОНТАЖ НАГРЕВАТЕЛЬНОГО МАТА

