



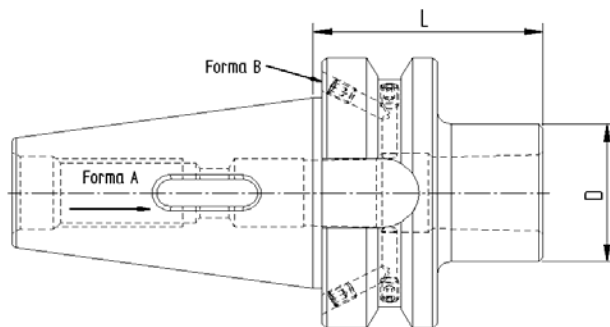
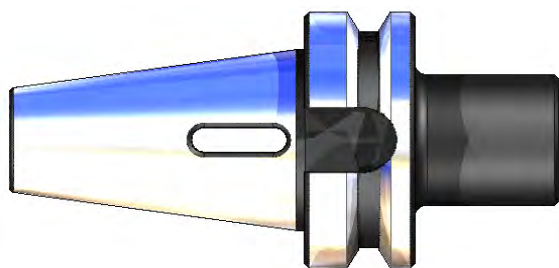
MANDRINI PORTAPUNTE-FRESE ATTACCO CONO MORSE
 MORSE TAPER ADAPTORS FOR DRILL AND MILLS
 DOUILLES POUR CONE MORSE A TENON ET AVEC TARAUDAGE
 ZWISCHENHULSEN FÜR MORSEKEGEL MIT AUSTREIBLAPPEN ODER ANZUGSGWINDE



JIS-B 6339 MAS 403/BT.A

DIN 228-2

Bilanciato G.6,3 12.000 RPM



Codice	ISO	Descrizione	L	D
340MP101	40	ISO40 MAS403BT H50 CM1 PUNTE	50	25
340MP102	40	ISO40 MAS403BT H50 CM2 PUNTE	50	32
340MP103	40	ISO40 MAS403BT H70 CM3 PUNTE	70	40
340MP104	40	ISO40 MAS403BT H95 CM4 PUNTE	95	48
350MP101	50	ISO50 MAS403BT H45 CM1 PUNTE	45	25
350MP102	50	ISO50 MAS403BT H60 CM2 PUNTE	60	32
350MP103	50	ISO50 MAS403BT H65 CM3 PUNTE	65	40
350MP104	50	ISO50 MAS403BT H95 CM4 PUNTE	95	48
350MP105	50	ISO50 MAS403BT H105 CM5 PUNTE	105	63

----- Secondo fattibilità, fornibili su richiesta con cono ISO 30 -----

COMPONENTI - SPARE PARTS - PIECES DETACHEES - ERSATZTEILE

TIPO	VITE	Q.tà
------	------	------



CM1	110604501	1
CM2	111004501	1
CM3	111205501	1
CM4	111606015	1
CM5	-	1

**VITI FORNITE SOLO
 NEL CASO DI
 MANDRINO
 COMBINATO**



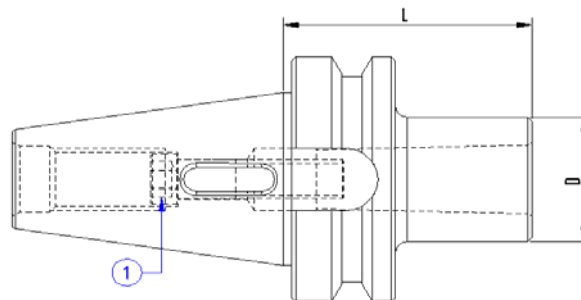
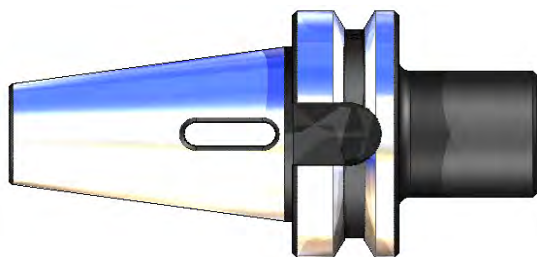
MANDRINI PORTAPUNTE-FRESE ATTACCO CONO MORSE
 MORSE TAPER ADAPTORS FOR DRILL AND MILLS
 DOUILLES POUR CONE MORSE A TENON ET AVEC TARAUDAGE
 ZWISCHENHULSEN FÜR MORSEKEGEL MIT AUSTREIBLAPPEN ODER ANZUGSGEWINDE



JIS-B 6339 M.AS 403/BT.A

DIN 228-2

Bilanciato G.6,3 12.000 RPM



Codice	ISO	Descrizione	L	D
340MP201	40	ISO40 MAS403BT H120 CM1 PUNTE	120	25
340MP202	40	ISO40 MAS403BT H120 CM2 PUNTE	120	32
340MP203	40	ISO40 MAS403BT H135 CM3 PUNTE	135	40
340MP204	40	ISO40 MAS403BT H165 CM4 PUNTE	165	48
350MP201	50	ISO50 MAS403BT H120 CM1 PUNTE	120	25
350MP202	50	ISO50 MAS403BT H135 CM2 PUNTE	135	32
350MP203	50	ISO50 MAS403BT H155 CM3 PUNTE	155	40
350MP204	50	ISO50 MAS403BT H180 CM4 PUNTE	180	48
350MP205	50	ISO50 MAS403BT H215 CM5 PUNTE	215	63

----- Secondo fattibilità, fornibili su richiesta con cono ISO 30 -----

COMPONENTI - SPARE PARTS - PIECES DETACHEES - ERSATZTEILE

TIPO	VITE	Q.tà
------	------	------



CM1	110604501	1
CM2	111004501	1
CM3	111205501	1
CM4	111606015	1
CM5	-	1

**VITI FORNITE SOLO
 NEL CASO DI
 MANDRINO
 COMBINATO**