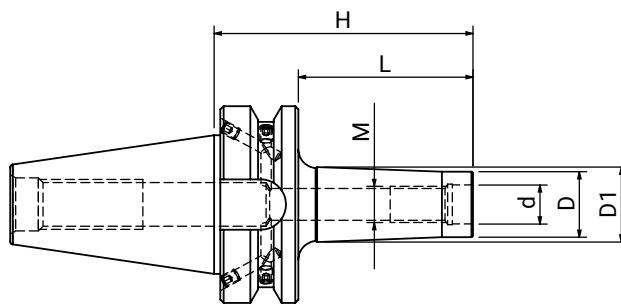
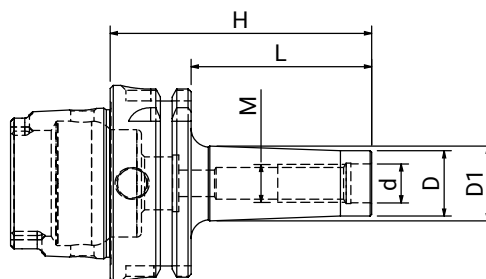


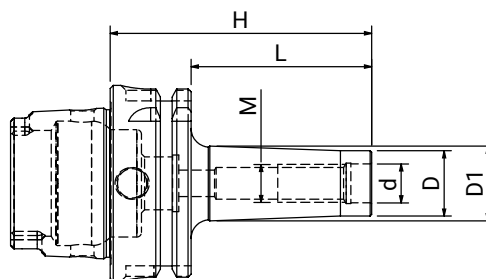
COD	CONO	M	H	L	d	D	D1	BILANCIATURA
140AF108	ISO40	M8	55	36	8,5	13	15	G2.5 20000
140AF110	ISO40	M10	55	36	10,5	18	20	G2.5 20000
140AF112	ISO40	M12	55	36	12,5	21	24	G2.5 20000
140AF116	ISO40	M16	55	36	17	29	34	G2.5 20000
140AF208	ISO40	M8	75	56	8,5	13	23	G2.5 20000
140AF210	ISO40	M10	75	56	10,5	18	25	G2.5 20000
140AF212	ISO40	M12	75	56	12,5	21	24	G2.5 20000
140AF216	ISO40	M16	75	56	17	29	34	G2.5 20000
140AF308	ISO40	M8	95	76	8,5	13	23	G2.5 20000
140AF310	ISO40	M10	95	76	10,5	18	28	G2.5 20000
140AF312	ISO40	M12	95	76	12,5	21	31	G2.5 20000
140AF316	ISO40	M16	95	76	17	29	34	G2.5 20000
140AF408	ISO40	M8	115	96	8,5	13	25	G2.5 20000
140AF410	ISO40	M10	115	96	10,5	18	28	G2.5 20000
140AF412	ISO40	M12	115	96	12,5	21	31	G2.5 20000
140AF416	ISO40	M16	115	96	17	29	39	G2.5 20000
140AF510	ISO40	M10	145	126	10,5	18	34	G2.5 20000
140AF512	ISO40	M12	145	126	12,5	21	38	G2.5 20000
140AF516	ISO40	M16	145	126	17	29	39	G2.5 20000
150AF110	ISO50	M10	65	46	10,5	18	19,5	G2.5 20000
150AF112	ISO50	M12	65	46	12,5	21	24	G2.5 20000
150AF116	ISO50	M16	65	46	17	29	34	G2.5 20000
150AF210	ISO50	M10	85	66	10,5	18	28	G2.5 20000
150AF212	ISO50	M12	85	66	12,5	21	32	G2.5 20000
150AF216	ISO50	M16	85	66	17	29	36	G2.5 20000
150AF310	ISO50	M10	135	116	10,5	18	28	G2.5 20000
150AF312	ISO50	M12	135	116	12,5	21	32	G2.5 20000
150AF316	ISO50	M16	135	116	17	29	36	G2.5 20000
150AF410	ISO50	M10	185	166	10,5	18	32	G2.5 20000
150AF412	ISO50	M12	185	166	12,5	21	36	G2.5 20000
150AF416	ISO50	M16	185	166	17	29	42	G2.5 20000
150AF512	ISO50	M12	235	216	12,5	21	42	G2.5 20000
150AF516	ISO50	M16	235	216	17	29	44	G2.5 20000



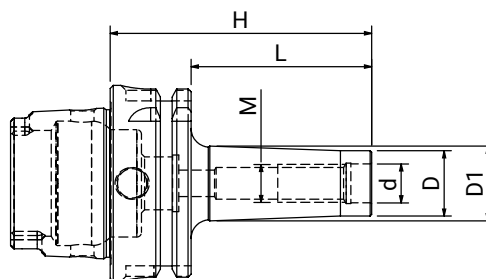
COD	CONO	M	H	L	d	D	D1	BILANCIATURA
340AF106	ISO40	M6	63	36	6,5	10	13	G2.5 20000
340AF108	ISO40	M8	63	36	8,5	13	15	G2.5 20000
340AF110	ISO40	M10	63	36	11	18	19,5	G2.5 20000
340AF112	ISO40	M12	63	36	13	21	24	G2.5 20000
340AF116	ISO40	M16	63	36	17,5	29	34	G2.5 20000
340AF206	ISO40	M6	83	56	7	10	20	G2.5 20000
340AF208	ISO40	M8	83	56	3	13	23	G2.5 20000
340AF210	ISO40	M10	83	56	11	18	25	G2.5 20000
340AF212	ISO40	M12	83	56	13	21	24	G2.5 20000
340AF216	ISO40	M16	83	56	17,5	29	34	G2.5 20000
340AF308	ISO40	M8	103	76	9	13	23	G2.5 20000
340AF310	ISO40	M10	103	76	11	18	28	G2.5 20000
340AF312	ISO40	M12	103	76	13	21	31	G2.5 20000
340AF316	ISO40	M16	103	76	17,5	29	34	G2.5 20000
340AF410	ISO40	M10	123	96	10,5	18	28	G2.5 20000
340AF412	ISO40	M12	123	96	12,5	21	31	G2.5 20000
340AF416	ISO40	M16	123	96	17,5	29	39	G2.5 20000
340AF516	ISO40	M16	153	126	17,5	29	39	G2.5 20000
350AF112	ISO50	M12	64	26	12,5	21	24	G2.5 20000
350AF116	ISO50	M16	64	26	17	29	34	G2.5 20000
350AF212	ISO50	M12	104	66	12,5	21	32	G2.5 20000
350AF216	ISO50	M16	104	66	17	29	36	G2.5 20000
350AF312	ISO50	M12	154	116	12,5	21	32	G2.5 20000
350AF316	ISO50	M16	154	116	17	29	40	G2.5 20000
350AF412	ISO50	M12	204	166	12,5	21	36	G2.5 20000
350AF416	ISO50	M16	204	166	17	29	42	G2.5 20000
350AF512	ISO50	M12	254	216	12,5	21	42	G2.5 20000
350AF516	ISO50	M16	254	216	17	29	44	G2.5 20000



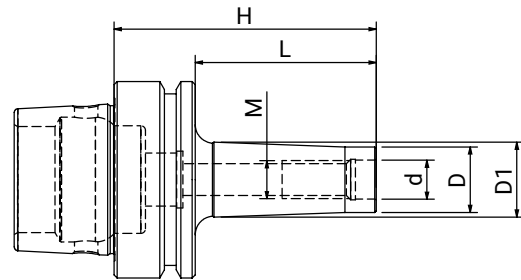
COD	CONO	M	H	L	d	D	D1	BILANCIATURA
65AAF106	HSK50/A	M6	59	33	6,5	9,7	10	G2.5 25000
65AAF108	HSK50/A	M8	59	33	8,5	13	15	G2.5 25000
65AAF110	HSK50/A	M10	59	33	10,5	18	20	G2.5 25000
65AAF112	HSK50/A	M12	59	33	12,5	21	24	G2.5 25000
65AAF206	HSK50/A	M6	84	58	6,5	9,7	20	G2.5 25000
65AAF208	HSK50/A	M8	84	58	8,5	13	23	G2.5 25000
65AAF210	HSK50/A	M10	84	58	10,5	18	25	G2.5 25000
65AAF212	HSK50/A	M12	84	58	12,5	21	24	G2.5 25000
65AAF306	HSK50/A	M6	109	83	6,5	9,7	23	G2.5 25000
65AAF308	HSK50/A	M8	109	83	8,5	13	23	G2.5 25000
65AAF310	HSK50/A	M10	109	83	10,5	18	28	G2.5 25000
65AAF312	HSK50/A	M12	109	83	12,5	21	31	G2.5 25000
65AAF408	HSK50/A	M8	134	108	8,5	13	25	G2.5 25000
65AAF410	HSK50/A	M10	134	108	10,5	18	30	G2.5 25000
65AAF412	HSK50/A	M12	134	108	12,5	21	31	G2.5 25000



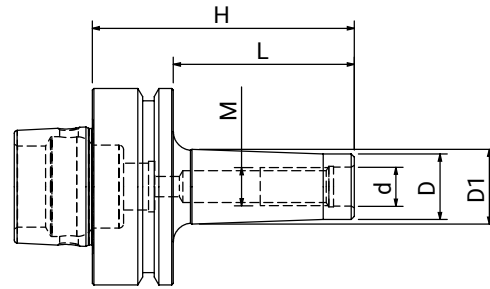
COD	CONO	M	H	L	d	D	D1	BILANCIATURA
66AAF108	HSK63/A	M8	59	33	8,5	13	15	G2.5 20000
66AAF110	HSK63/A	M10	59	33	10,5	18	19,5	G2.5 20000
66AAF112	HSK63/A	M12	59	33	12,5	21	24	G2.5 20000
66AAF116	HSK63/A	M16	59	33	17	29	34	G2.5 20000
66AAF208	HSK63/A	M8	84	58	8,5	13	23	G2.5 20000
66AAF210	HSK63/A	M10	84	58	10,5	18	25	G2.5 20000
66AAF212	HSK63/A	M12	84	58	12,5	21	24	G2.5 20000
66AAF216	HSK63/A	M16	84	58	17	29	34	G2.5 20000
66AAF308	HSK63/A	M8	109	83	8,5	13	23	G2.5 20000
66AAF310	HSK63/A	M10	109	83	10,5	18	28	G2.5 20000
66AAF312	HSK63/A	M12	109	83	12,5	21	31	G2.5 20000
66AAF316	HSK63/A	M16	109	83	17	29	34	G2.5 20000
66AAF408	HSK63/A	M8	134	108	8,5	13	25	G2.5 20000
66AAF410	HSK63/A	M10	134	108	10,5	18	28	G2.5 20000
66AAF412	HSK63/A	M12	134	108	12,5	21	31	G2.5 20000
66AAF416	HSK63/A	M16	134	108	17	29	39	G2.5 20000
66AAF510	HSK63/A	M10	159	133	10,5	18	34	G2.5 20000
66AAF512	HSK63/A	M12	159	133	12,5	21	31	G2.5 20000
66AAF516	HSK63/A	M16	159	133	17	29	39	G2.5 20000
66AAF612	HSK63/A	M12	184	158	12,5	21	39	G2.5 20000
66AAF616	HSK63/A	M16	184	158	17	29	39	G2.5 20000
66AAF712	HSK63/A	M12	209	183	12,5	21	42	G2.5 20000
66AAF716	HSK63/A	M16	209	183	17	29	42	G2.5 20000



COD	CONO	M	H	L	d	D	D1	BILANCIATURA
61AAF212	HSK100/A	M12	87	58	12,5	21	24	G2.5 20000
61AAF216	HSK100/A	M16	87	58	17	29	32	G2.5 20000
61AAF312	HSK100/A	M12	137	108	12,5	21	47	G2.5 20000
61AAF316	HSK100/A	M16	137	108	17	29	42	G2.5 20000
61AAF412	HSK100/A	M12	187	158	12,5	21	55	G2.5 20000
61AAF416	HSK100/A	M16	187	158	17	29	55	G2.5 20000
61AAF516	HSK100/A	M16	237	208	17	29	55	G2.5 20000



COD	CONO	M	H	L	d	D	D1	BILANCIATURA
66EAF106	HSK63/E	M6	59	33	6,5	9,7	9,7	G2.5 20000
66EAF108	HSK63/E	M8	59	33	8,5	13	15	G2.5 20000
66EAF110	HSK63/E	M10	59	33	10,5	18	20	G2.5 20000
66EAF112	HSK63/E	M12	59	33	12,5	21	24	G2.5 20000
66EAF116	HSK63/E	M16	59	33	17	29	34	G2.5 20000
66EAF206	HSK63/E	M6	84	58	6,5	9,7	20	G2.5 20000
66EAF208	HSK63/E	M8	84	58	8,5	13	23	G2.5 20000
66EAF210	HSK63/E	M10	84	58	10,5	18	25	G2.5 20000
66EAF212	HSK63/E	M12	84	58	12,5	21	24	G2.5 20000
66EAF216	HSK63/E	M16	84	58	17	29	34	G2.5 20000
66EAF306	HSK63/E	M6	109	83	6,5	9,7	23	G2.5 20000
66EAF308	HSK63/E	M8	109	83	8,5	13	23	G2.5 20000
66EAF310	HSK63/E	M10	109	83	10,5	18	28	G2.5 20000
66EAF312	HSK63/E	M12	109	83	12,5	21	31	G2.5 20000
66EAF316	HSK63/E	M16	109	83	17	29	34	G2.5 20000
66EAF408	HSK63/E	M8	134	108	8,5	13	25	G2.5 20000
66EAF410	HSK63/E	M10	134	108	10,5	18	30	G2.5 20000
66EAF412	HSK63/E	M12	134	108	12,5	21	31	G2.5 20000
66EAF416	HSK63/E	M16	134	108	17	29	39	G2.5 20000
66EAF512	HSK63/E	M12	159	133	12,5	21	31	G2.5 20000
66EAF516	HSK63/E	M16	159	133	17	29	39	G2.5 20000



COD	CONO	M	H	L	d	D	D1	BILANCIATURA
66FAF106	HSK63/F	M6	59	33	6,5	9,7	9,7	G2.5 20000
66FAF108	HSK63/F	M8	59	33	8,5	13	15	G2.5 20000
66FAF110	HSK63/F	M10	59	33	10,5	18	20	G2.5 20000
66FAF112	HSK63/F	M12	59	33	12,5	21	24	G2.5 20000
66FAF116	HSK63/F	M16	59	33	17	29	34	G2.5 20000
66FAF206	HSK63/F	M6	84	58	6,5	9,7	20	G2.5 20000
66FAF208	HSK63/F	M8	84	58	8,5	13	23	G2.5 20000
66FAF210	HSK63/F	M10	84	58	10,5	18	25	G2.5 20000
66FAF212	HSK63/F	M12	84	58	12,5	21	24	G2.5 20000
66FAF216	HSK63/F	M16	84	58	17	29	34	G2.5 20000
66FAF306	HSK63/F	M6	109	83	6,5	9,7	23	G2.5 20000
66FAF308	HSK63/F	M8	109	83	8,5	13	23	G2.5 20000
66FAF310	HSK63/F	M10	109	83	10,5	18	28	G2.5 20000
66FAF312	HSK63/F	M12	109	83	12,5	21	31	G2.5 20000
66FAF316	HSK63/F	M16	109	83	17	29	34	G2.5 20000
66FAF408	HSK63/F	M8	134	108	8,5	13	25	G2.5 20000
66FAF410	HSK63/F	M10	134	108	10,5	18	30	G2.5 20000
66FAF412	HSK63/F	M12	134	108	12,5	21	31	G2.5 20000
66FAF416	HSK63/F	M16	134	108	17	29	39	G2.5 20000