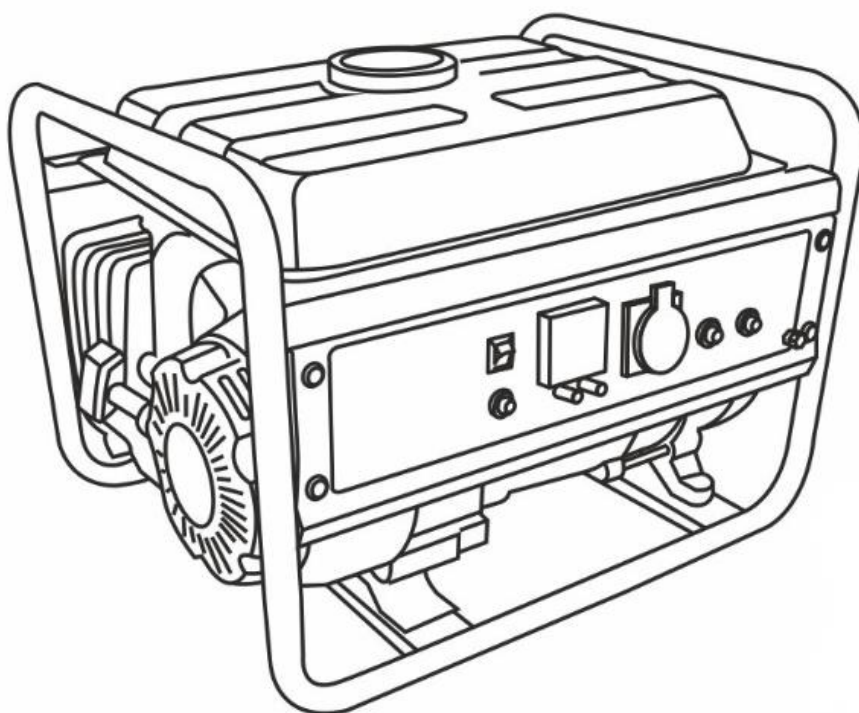




**Бензиновые электростанции**

**PE-1301RS / PE-3001RS**

**PE-4001RS / PE-7001RS**

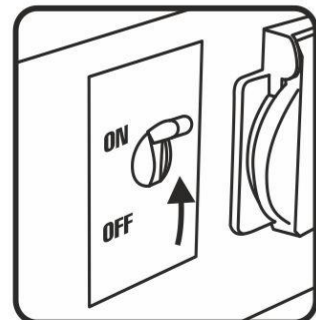
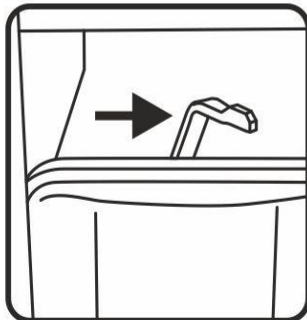
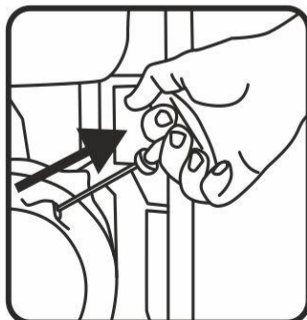
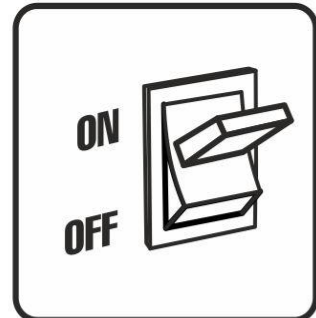
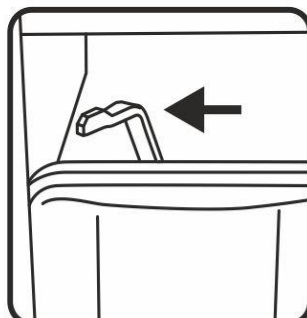
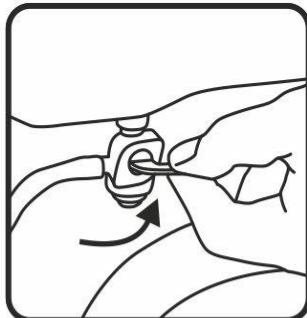
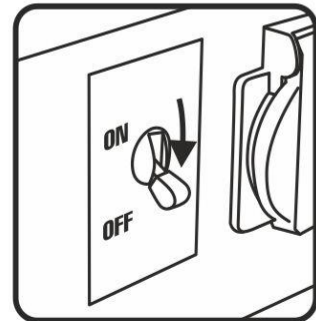


**РУКОВОДСТВО ПО ЭКСПЛУАТАЦИИ**

**EAC**

## ПОДГОТОВКА ЭЛЕКТРОСТАНЦИИ К ЭКСПЛУАТАЦИИ

# QUICK START



**ТЕХНИЧЕСКИЕ ХАРАКТЕРИСТИКИ**

МОДЕЛЬ	PE-1301RS	PE-3001RS	PE-4001RS	PE-7001RS
<b>ДВИГАТЕЛЬ</b>				
Модель	156F	170F		190F
Тип двигателя	Бензиновый, одноцилиндровый, четырехтактный, с воздушным охлаждением			
Максимальная мощность, кВт/л.с.	2,6/3,5	5,2 / 7,0	5,2 / 7,0	11,1 / 15,0
Скорость вращения, об/мин.	3000±300			
Рабочий объем двигателя, см <sup>3</sup>	98	210	210	420
Объем топл. бака, л.	6	15	15	25
Запуск	Ручной			
Объем картера (заправка маслом), л.	0,4	0,6	0,6	1,1
Тип масла двигателя	SAE 30, SAE 10W-30			
Тип топлива	Бензин АИ-92			
Защита от низкого уровня масла	+			
Расход топлива, л/час (при 3/4 нагрузки)	0,8	1,9	1,9	2,8
Возможное время работы на одной заправке, часов	7,5	7,8	7,8	8,9
<b>ГЕНЕРАТОР</b>				
Тип	Синхронный / щёточный			
Ном. напряжение, В.	230±10			
Номинальная частота, Гц.	50±3			
Блок AVR	-	+		
Максимальная мощность, кВт.	1,1	2,5	2,8	5,5
Номинальная мощность, кВт.	0,9	2,3	2,5	5,0
Защита от перегрузки переменного тока	+			
Кол-во фаз	1			
Выходы постоянного тока	12 В, 8.3 А			
Розетки 230В / 12В, шт.	1/1	2 / 1		
Предохранитель цепи постоянного тока	+			
<b>ОБЩЕЕ</b>				
Тип	Бензиновый			
Исполнение	Открытое			
Охлаждение	Воздушное			
Масса нетто, кг.	23	36.5	38	70
Масса брутто, кг.	24	38	40	73
Габариты, ДхШхВ, мм	470х370х390	610х450х470	610х450х470	710х540х565
Диапазон рабочих температур, °С	от -5 до +40			
Рабочая относительная влажность, %	не более 85			
Розетки переменного тока	1*230В / 16А	2*230В / 16А	2*230В / 16А	1*230В / 16А 1*230В / 32А
Вольтметр	Аналоговый	Аналоговый	Цифровой	Цифровой
Степень защиты	IP23			
Коэффициент мощности	0,87			
Уровень шума, дБА.	72	74	74	96

## КОМПЛЕКТАЦИЯ

1. Электростанция – 1 шт.
2. Свечной ключ – 1 шт.
3. Паспорт изделия – 1 шт.
4. Картонная упаковка – 1 шт.



### ВНИМАНИЕ!

*Проведение самостоятельного ремонта или обслуживания (кроме оговоренных в инструкции), а также любое изменение конструкции электростанции, лишает вас права на гарантийное обслуживание.*

## ВВЕДЕНИЕ

Уважаемый пользователь!

Благодарим за покупку продукции ECO. В данном руководстве приведены правила эксплуатации электростанции ECO. Перед началом работ внимательно прочтите руководство. Эксплуатируйте инструмент в соответствии с правилами и с учетом требований безопасности, а также руководствуясь здравым смыслом. Сохраните инструкцию, при необходимости Вы всегда можете обратиться к ней.

Линейка техники ECO постоянно расширяется новыми моделями. Продукция отличается эргономичной конструкцией, обеспечивающей удобство её использования, продуманным дизайном, высокой мощностью и производительностью.

В связи с изменениями в технических характеристиках содержание руководства может не полностью соответствовать приобретенному инструменту. Производитель оставляет за собой право вносить изменения в конструкцию отдельных деталей без предварительного уведомления. Имейте это в виду, читая руководство по эксплуатации.

Данный агрегат относится к классу электростанций непрофессионального, бытового применения. Не рекомендуется непрерывная работа электростанции более 5-ти часов. Запрещено эксплуатировать электростанцию более 5 минут без нагрузки, либо продолжительно под нагрузкой менее 10% от номинальной мощности электростанции.

## ОБЩИЕ ПРАВИЛА БЕЗОПАСНОСТИ

Внимательно прочтите данное руководство. Обратите внимание на предупредительные наклейки на корпусе генератора! Ознакомьтесь с электростанцией и ее работой, прежде чем приступать к эксплуатации. Ознакомьтесь с работой рычагов управления. Знайте, что делать в экстренных ситуациях. Обратите особое внимание на информацию, которой предшествуют следующие заголовки:



### ПРЕДУПРЕЖДЕНИЕ:

*указывает на опасную ситуацию, которая, если ее не избежать, может привести к смертельному исходу или получению серьезных травм.*



### ОСТОРОЖНО:

*указывает на опасную ситуацию, которая, если ее не избежать, может привести к получению травм средней тяжести.*



### ВНИМАНИЕ:

*обозначает вероятность повреждения оборудования при несоблюдении инструкций по эксплуатации изделия.*

## РАБОЧАЯ ЗОНА

Соблюдайте чистоту и хорошее освещение в рабочей зоне. Беспорядок и плохое освещение являются причиной получения травмы.

Не используйте электростанцию вблизи легковоспламеняющихся газов, жидкостей или пыли. При работе детали выхлопной системы электростанции сильно нагреваются, что может вызвать воспламенение этих материалов или взрыв.

Во время работы электростанции не допускайте присутствия посторонних лиц, детей или животных в рабочей зоне. При необходимости обеспечьте ограждение рабочей зоны электростанции.

## ЭЛЕКТРИЧЕСКАЯ БЕЗОПАСНОСТЬ

- Электростанция вырабатывает электроэнергию, которая может вызвать поражение электрическим током при несоблюдении инструкций.
- В целях безопасности и уменьшения потерь мощности рекомендуется использовать провода минимально возможной длины, сечение выбирается в зависимости от мощности потребителей.
- Избегайте прямого контакта с заземленными поверхностями, такими как трубы, радиаторы и прочие.
- Не допускайте попадания влаги на электростанцию. Вода, попавшая в электростанцию, увеличивает опасность поражения электрическим током.
- Осторожно обращайтесь с силовым проводом. Поврежденный провод заменяйте немедленно, так как это увеличивает опасность поражения электрическим током.
- При работе силового оборудования на улице, используйте удлинитель, предназначенный для работы на открытом воздухе. Такие удлинители снижают опасность поражения электрическим током.
- Перед эксплуатацией электростанция должна быть подключена к защитному заземлению, выполненному в соответствии с правилами электротехнической безопасности.
- Не пытайтесь подключать или отсоединять потребители электроэнергии, стоя в воде или на влажной, сырой земле.
- Не касайтесь частей электростанции, находящихся под напряжением.
- Храните всё электрическое оборудование чистым и сухим. Заменяйте провода с поврежденной или испорченной изоляцией. Заменяйте контакты, которые изношены, повреждены или заржавели.
- Изолируйте все соединения и разъединенные провода.
- Во избежание возгорания, во время работы держите электростанцию минимум в 1 метре от стен и другого оборудования.

## ЛИЧНАЯ БЕЗОПАСНОСТЬ

- Будьте внимательны. Не используйте электростанцию, если Вы устали, находитесь под воздействием сильнодействующих медицинских препаратов или алкоголя. Во время работы с электростанцией, невнимательность может стать причиной серьезных травм.
- Во время работы не надевайте свободную одежду и украшения. Длинные волосы, украшения и свободная одежда могут попасть в движущиеся части электростанции и привести к травме.
- Избегайте непроизвольного запуска. При обслуживании электростанции, убедитесь, что выключатель напряжения находится в положении Off(Выкл.).
- Перед включением убедитесь в отсутствии посторонних предметов на электростанции.

- Всегда сохраняйте устойчивое положение и равновесие при запуске электростанции.
- Используйте защитные приспособления. Всегда используйте средства индивидуальной защиты: защитные очки, обувь на нескользящей подошве, наушники или беруши.
- Прежде, чем начать проверки перед эксплуатацией, убедитесь, что электростанция расположена на горизонтальной поверхности, выключатель напряжения находится в положении Off (Выкл.). Перед заменой приспособлений или хранением электростанции отсоедините провод свечи зажигания. Эти предохранительные меры безопасности снижают риск непроизвольного запуска электростанции.
- Храните не работающую электростанцию в сухом хорошо проветриваемом помещении, вне досягаемости посторонних лиц.
- Не перегружайте электростанцию. Используйте электростанцию только по назначению. Правильное использование позволит электростанции делать работу, для которой она предназначена, лучше и безопаснее.
- Проверьте соединение движущихся частей, отсутствие поломок деталей, которые влияют на работу электростанции. Если электростанция имеет повреждения, устраните их перед запуском в работу электростанции.
- Оставьте ярлыки и наклейки на электростанции и двигателе. Они несут в себе важную информацию.
- Сервисное обслуживание электростанции должно осуществляться только квалифицированным персоналом.
- При обслуживании электростанции следуйте всем соответствующим указаниям данного руководства. Использование несоответствующих деталей и несоблюдение указаний руководства могут создать опасность поражения электрическим током и увеличить риск получения травмы.

## ТРЕБОВАНИЯ ТЕХНИКИ БЕЗОПАСНОСТИ

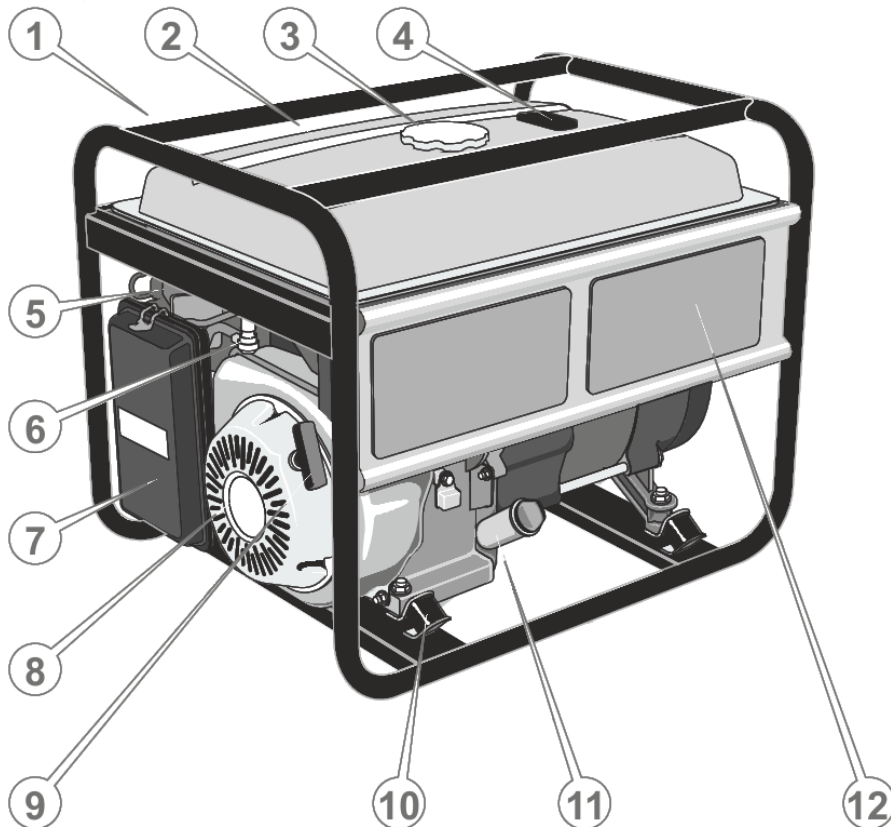
Во избежание несчастных случаев во время работы, обслуживания или ремонта электростанции, соблюдайте данные правила.

- Не курите при заправке бака топливом.
- Вытирайте пролившееся топливо и храните в безопасном месте одежду, пропитанную топливом.
- Не заправляйте бак топливом при работающем двигателе.
- Не производите чистку и обслуживание электростанции при работающем двигателе.
- Не прикасайтесь к горячим узлам агрегата, таким как выхлопная труба и не кладите на них горючие материалы. Не допускайте появления искр или источников огня вблизи аккумуляторной батареи, поскольку электролитный газ легко воспламенит (особенно при заряде аккумуляторных батарей).
- Избегайте контактов топлива с кожей. Используйте в работе защитные перчатки.
- Во избежание случайного запуска двигателя, перед выполнением ремонтных работ убедитесь что выключатель двигателя находится в положении ВЫКЛ и отсоедините провод свечи зажигания. Поместите на пульт управления табличку с надписью: «Не запускать, идут ремонтные работы!».
- Не используйте бензин и другие легковоспламеняющиеся жидкости для очистки деталей электростанции. Используйте только соответствующие негорючие растворители.
- Не используйте дефектные, плохо изолированные или временно соединенные кабели.
- Не прикасайтесь к оголенным проводам или отсоединенным разъемам.
- Масла являются токсичным и опасным веществом. Не допускайте попадания в желудочно-кишечный тракт. Избегайте длительных и повторяющихся контактов масла с кожей. Избегайте вдыхания масляных паров этих веществ.

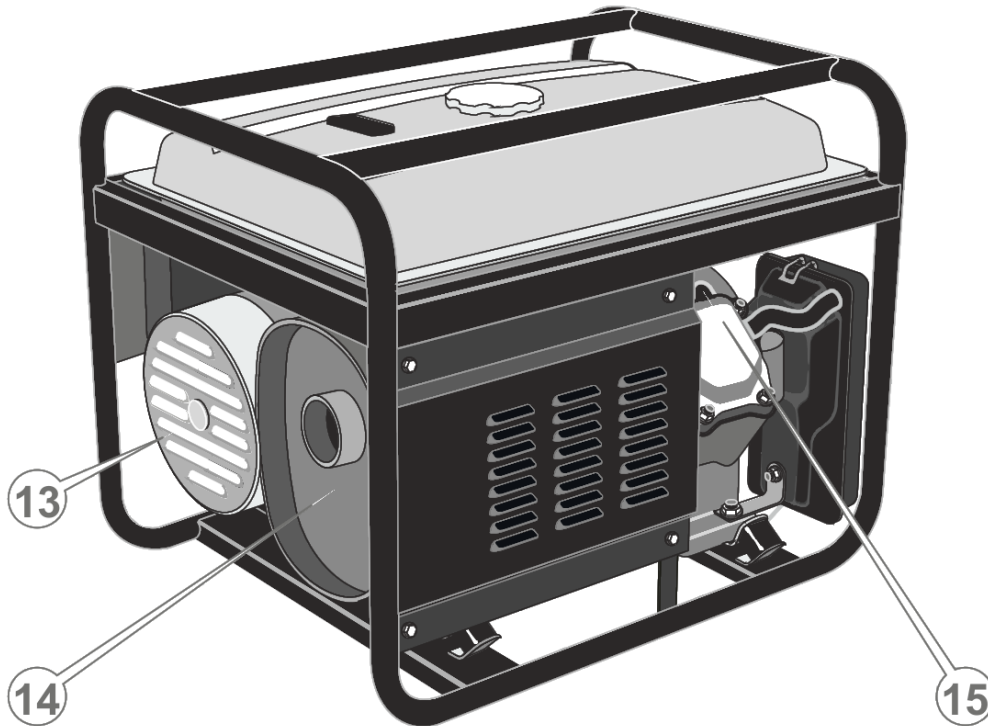
- Не допускайте попадания горячего масла на кожу. Перед выполнением любых сервисных работ необходимо сбросить избыточное давление в системе смазки. Во избежание проливов масла не запускайте двигатель, если открыта крышка маслосливной горловины.

## РАСПОЛОЖЕНИЕ УЗЛОВ И ОРГАНОВ УПРАВЛЕНИЯ

На рисунках показано расположение основных узлов и органов управления бензиновой электростанции.



1. Рама.
2. Топливный бак.
3. Крышка топливного бака.
4. Индикатор уровня топлива в баке
5. Рычаг воздушной заслонки.
6. Топливный кран.
7. Воздушный фильтр.
8. Двигатель внутреннего сгорания.
9. Ручной стартер.
10. Амортизаторы.
11. Горловина для заливки масла / масляный щуп.
12. Панель управления.

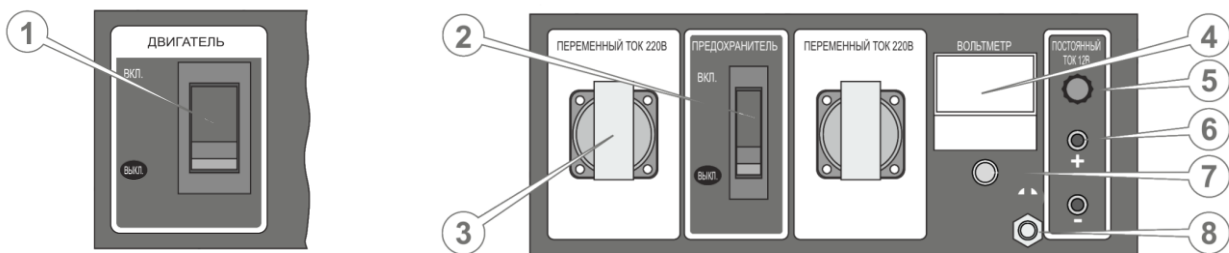


13. Генератор переменного тока.

14. Глушитель.

15. Свеча зажигания.

### ПАНЕЛЬ УПРАВЛЕНИЯ



1. Выключатель двигателя.

2. Предохранитель переменного тока.

3. Розетки переменного тока 220В.

4. Вольтметр.

5. Предохранитель постоянного тока.

6. Выход постоянного тока.

7. Сигнальная лампа.

8. Клемма заземления.



## УСЛОВИЯ ИСПОЛЬЗОВАНИЯ ЭЛЕКТРОСТАНЦИИ

Электростанция предназначена для использования, как аварийный источник электроснабжения. Не используйте электростанцию длительное время. Не рекомендуется непрерывная работа электростанции более 5-ти часов. Запрещено эксплуатировать электростанцию более 5 минут без нагрузки, либо продолжительно под нагрузкой менее 10% от номинальной мощности электростанции. Не превышайте номинальной мощности электростанции. Всегда обязательно учитывайте суммарную мощность всех подключаемых приборов с учетом коэффициентов пусковых токов для каждого прибора. Не подключайте две, или более электростанции, параллельно.

Никогда не превышайте значений (в амперах и/или в ваттах) номинальной мощности электростанции во время ее эксплуатации.

- Работа при максимальной мощности равна 3 минутам, один раз в 2 часа. Для продолжительной работы не превышайте номинальной мощности генератора.
- Не превышайте величину тока, рассчитанную для розеток.
- Если мощность потребителей электроэнергии превысит максимальную мощность генератора, или величина пускового тока превысит максимальную, или произойдет замыкание цепи, в этом случае необходимо выключить двигатель. Разобраться в причине прекращения подачи электроэнергии, устранить причину и запустить двигатель заново.
- Если потребитель тока внезапно начинает работать с перебоями, снижает обороты, или останавливается, необходимо незамедлительно выключить его. Отсоедините потребитель тока и выясните, что стало причиной сбоя - неисправность потребителя тока или изменение номинальной мощности электростанции.
- Постоянные перегрузки генератора могут сильно повредить электростанцию и лишить Вас права на гарантийное обслуживание.



### **ВНИМАНИЕ!**

*Использование электростанции в любых других целях, не предусмотренных настоящим руководством, является нарушением условий гарантийного обслуживания и прекращает действие гарантийного обязательства поставщика. Производитель и поставщик не несет ответственности за повреждения, возникшие вследствие использования электростанции не по назначению.*



### **ПРЕДУПРЕЖДЕНИЕ!**

*Подключение электростанция к источнику потребления домашнего назначения в качестве аварийного источника питания должно быть выполнено дипломированным специалистом, имеющим лицензию и допуск на проведение данного вида работ.*



### **ВНИМАНИЕ!**

*Подключайте к электростанции только те потребители, которые соответствуют электрическим характеристикам и номинальной мощности электростанции.*



### **ВНИМАНИЕ!**

*Используйте для ремонта и обслуживания электростанции рекомендованное масло, топливо, сменные фильтрующие элементы, рекомендованные заводом-изготовителем запчасти. Использование не рекомендованных смазочных материалов, не оригинальных расходных материалов и запчастей лишает Вас права на гарантийное обслуживание агрегата.*



### **ОСТОРОЖНО!**

*После подключения нагрузки к электростанции нужно тщательно проверять надежность и безопасность электрического соединения. Неправильное электрическое соединение может привести к повреждению электростанции или пожару.*



### **ВНИМАНИЕ!**

*Запрещается эксплуатация электростанции без подключения нагрузки более 2-3 минут. Минимальная нагрузка потребителя не менее 10% от номинальной мощности электростанции.*

**ВНИМАНИЕ!**

*Потребители, чувствительные к перенапряжению и/или пониженному напряжению, при питании от электроагрегата могут быть повреждены! Применяйте стабилизаторы напряжения!*

**УСТРОЙСТВО ЗАЩИТНОГО ЗАЕМЛЕНИЯ**

Для обустройства заземления на открытой местности необходимо использовать один из следующих заземлителей:

- металлический стержень диаметром не менее 15 мм, длиной не менее 1500 мм;
- металлическую трубу диаметром не менее 50 мм, длиной не менее 1500 мм;
- лист оцинкованного железа размером не менее 1000 x 500 мм.

Любой заземлитель должен быть погружен в землю до постоянно влажных слоев грунта. На заземлителях должны быть оборудованы зажимы или другие устройства, обеспечивающие надежное контактное соединение провода заземления с заземлителем. Противоположный конец провода соединяется с клеммой заземления электростанции. Сопротивление контура заземления должно быть не менее 4 Ом, причем контур заземления должен располагаться в непосредственной близости от электростанции.

При установке электростанции на объектах, не имеющих контура заземления, в качестве заземлителей могут использоваться находящиеся в земле металлические трубы системы водоснабжения, канализации или металлические каркасы зданий, имеющие соединение с землей. Категорически запрещается использовать в качестве заземлителей трубопроводы горючих и взрывчатых газов и жидкостей! Во всех случаях работа по заземлению должна выполняться специалистом!

**ПРЕДУПРЕЖДЕНИЕ!**

*Категорически запрещается использовать электростанцию без заземления!*

**ТРЕБОВАНИЯ ПО МОЩНОСТИ****ВНИМАНИЕ!**

*При выборе электростанции необходимо учитывать суммарную мощность всех подключаемых потребителей. Учитывать тип нагрузки, коэффициент пускового тока каждого потребителя, порядок подключения и отключения потребителей.*

При необходимости, для правильного выбора электростанции, проконсультируйтесь со специалистом.

Суммарная мощность подключаемых потребителей (с учетом коэффициентов пусковых токов) не должна превышать номинальную мощность электростанции.

**ВНИМАНИЕ!**

*Выход из строя электростанции в результате перегрузки не подлежит гарантийному ремонту*

**ТИПЫ НАГРУЗОК И ПУСКОВОЙ ТОК**

Нагрузки (электрическое устройство, подключаемое к электростанции) подразделяются на омические (активные) и индуктивные (реактивные). К активным относятся все нагрузки, у которых потребляемая энергия преобразуется в тепло (лампы накаливания, утюги). К реактивным относятся все потребители, которые имеют электродвигатель. При запуске электродвигателя кратковременно возникают пусковые токи, величина которых зависит от конструкции двигателя и назначения электроинструмента. Величину возникающих пусковых токов необходимо учитывать при выборе электростанции. Большинство электрических инструментов имеют коэффициент пускового тока 2-3.

Это значит, что при включении таких потребителей требуется электростанция, мощность которой в 2-3 раза выше мощности подключаемой нагрузки. Самый большой коэффициент пускового тока 7-9 у потребителей, которые не имеют фазы холостого хода (компрессоры, погружные насосы).

**Таблица коэффициентов пусковых токов, которые необходимо учитывать при выборе электростанции**

Мощность эл. станции	Потребитель	Пусковые токи
1	лампа накаливания	1
2	кухонная плита	1
3	телевизор	1
4	тепловой обогреватель	1
5	люминесцентная лампа	1,5
6	ртутная лампа	2
7	микроволновая печь	2
8	цепная электрическая пила, рубанок, сверлильный станок, шлифмашина, газонокосилка, триммер, кассовый аппарат	2-3
9	бетономешалка, циркулярная пила	2-3
10	мойка высокого давления, дрель, фрезерный станок, перфоратор	3
11	кондиционер	3
12	стиральная машина	5-7
13	холодильник, морозильник, компрессор	7-9
14	погружной насос	7-9

*Данные, приведенные в таблице, являются усредненными и не отражают реальной ситуации каждого конкретного случая. Точные значения коэффициента пускового тока необходимо получить у производителя инструмента.*

#### Примерный расчет необходимой мощности электростанции

Необходимо подключить ручной электрорубанок с мощностью двигателя  $P=1000\text{Вт}$  и  $\cos\phi=0,8$ . Полная мощность, которую рубанок будет потреблять от электростанции  $1000:0,8=1250\text{ ВА}$ . Но любая электростанция имеет свой собственный  $\cos\phi$ , который также необходимо учитывать. При средней величине  $\cos\phi 0,85$  ваш рубанок будет потреблять уже  $1250:0,85=1470\text{ ВА}$ . Если учесть минимально необходимый запас в 25% и коэффициент пусковых токов указанный в таблице, то для работы электрорубанка необходима электростанция с мощностью примерно  $P=(1470+25\%) \times 2=3674\text{ ВА}$ . Вывод: для нормальной работы эл.рубанка мощностью 1000Вт необходима электростанция мощностью 3700ВА.

## ПРАВИЛА ПОДКЛЮЧЕНИЯ (ОТКЛЮЧЕНИЯ) ПОТРЕБИТЕЛЕЙ К ЭЛЕКТРОСТАНЦИИ

1. Первым подключается потребитель, имеющий самый большой пусковой ток.
2. Далее подключаются потребители в порядке убывания пусковых токов.
3. Последним подключается потребитель с коэффициентом пускового тока  $K=1$  (например, лампа накаливания).
4. Отключение потребителей необходимо производить в обратной последовательности.



#### **ВНИМАНИЕ!**

*Невыполнение правил подключения/отключения потребителей может привести к выходу электростанции из строя и не подлежит гарантийному ремонту.*

## РОЗЕТКА 12В

Розетка 12В используется только для зарядки аккумуляторов 12В емкостью не более 40Ач. Нагрузочная способность этого выхода 12Вх8,3А=100 Вт  
Возможно одновременное использование розетки 12В и 230В при условии, что суммарная мощность потребителей не превышает номинальную мощность электростанции.

## ПРОВЕРКА ПЕРЕД НАЧАЛОМ РАБОТЫ

### МОТОРНОЕ МАСЛО

**ВНИМАНИЕ!!!! Электростанция поставляется без масла в картере двигателя и бензина в топливном баке!**



#### **ВНИМАНИЕ!**

*Каждый раз перед запуском двигателя необходимо проверить уровень масла в картере, при необходимости долить.*

*Моторное масло является важным фактором, влияющим на срок службы двигателя. Необходимо своевременно производить замену масла в картере.*



#### **ВНИМАНИЕ!**

*Нельзя применять масло для двухтактных двигателей.*

*Рекомендуется применять моторное масло ECO OM4-11 (OM4-106) или другое для четырехтактного бензинового двигателя SE и SFAP1 по системе классификации API, или SAE10W-30, что является эквивалентом класса SG. Вязкость масла выбирается в зависимости от температуры окружающего воздуха, при котором будет работать электростанция.*



#### **ВНИМАНИЕ!**

*Несвоевременная замена масла, работа на масле, отработавшем свой ресурс, работа на постоянно пониженном уровне масла, работа на масле не соответствующем температуре окружающей среды, приведет к выходу из строя двигателя электростанции и не подлежит ремонту по гарантии.*

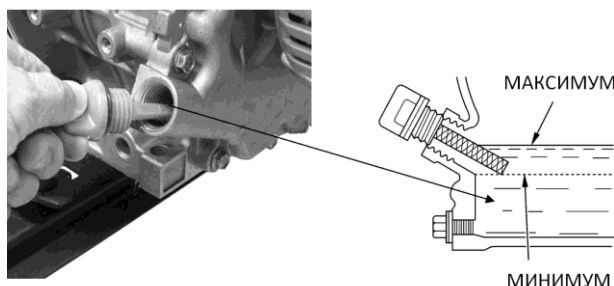


#### **ВНИМАНИЕ!**

*Первая замена масла производится через 5 часов работы двигателя. Вторая замена масла через 20 часов работы двигателя. Все последующие замены масла производятся через каждые 100 часов работы двигателя.*

Если при пуске двигателя в картере нет достаточного уровня масла, то двигатель не запустится. Это может произойти в случае отсутствия или низкого уровня масла. Если уровень масла окажется недостаточным во время работы, то генератор (двигатель) автоматически остановится. При несвоевременной замене масла, датчик топлива может заклинить в одном положении, поэтому нельзя надеяться только на защиту, проверяйте уровень масла перед каждым запуском. Двигатель должен быть заправлен моторным маслом до соответствующей метки на масляном щупе.

## ПРОВЕРКА УРОВНЯ МАСЛА В КАРТЕРЕ




**ВНИМАНИЕ!**

*Проверка уровня масла в картере производится на неработающем двигателе.*

1. Установите электростанцию на ровной горизонтальной поверхности. Если электростанция перед этим работала, после остановки дайте двигателю постоять в течение примерно 5 мин.
2. Очистите от мусора зону вокруг маслозаливной горловины.
3. Извлеките щуп и протрите его чистой тряпкой. Установите его, не закручивая, в маслозаливную горловину.
4. Снова извлеките щуп и проверьте уровень масла. Он должен доходить до верхней отметки, что соответствует нижнему краю отверстия горловины.
5. При необходимости долейте масло до требуемого уровня.
6. Установите щуп на место.


**ВНИМАНИЕ!**

*Перед запуском двигателя проверьте, правильно или нет, установлен щуп.*

**ТОПЛИВО**

Используйте неэтилированный бензин, с октановым числом 92. Никогда не используйте старый и загрязненный бензин или смесь масло-бензин. Избегайте попадания грязи или воды в топливный бак.

**ВНИМАНИЕ!**


*Выход из строя двигателя по причине использования некачественного или старого топлива, а так же топлива с несоответствующим октановым числом не подлежит гарантийному обслуживанию.*


**ВНИМАНИЕ!**

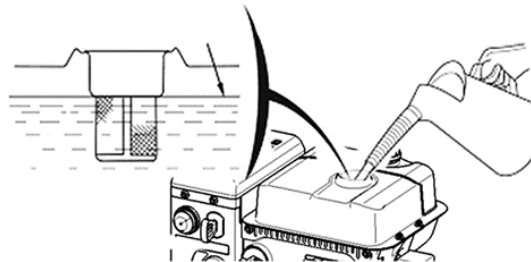
*Храните топливо в специально предназначенных для этой цели емкостях. Запрещается использовать для хранения канистры из пищевого пластика.*


**ПРЕДУПРЕЖДЕНИЕ:**

*Заправка топливом проводится при выключенном двигателе и в местах с хорошим проветриванием. При работе с топливом запрещается курить и применять открытый огонь. Не допускается разлив топлива. Надо предотвращать многократное или длительное касание кожи с топливом, а также вдыхания топливных паров. Запрещается доступ детей к топливу.*

Не заполняйте топливный бак полностью. Заливайте бензин в топливный бак до уровня примерно на 25 мм ниже верхнего края заливной горловины, чтобы оставить пространство для теплового расширения топлива. После заправки топливного бака убедитесь в том, что пробка заливной горловины закрыта должным образом.

Максимальный уровень



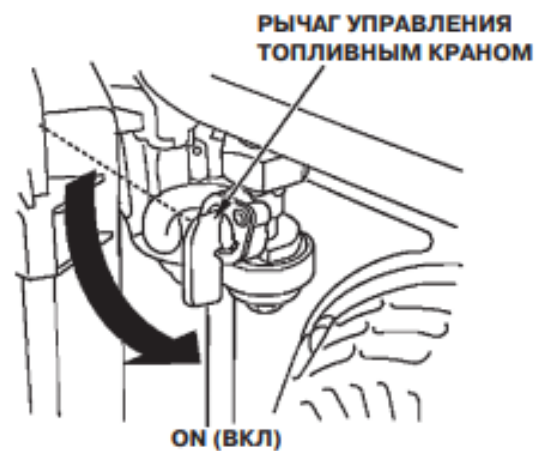
## ЭКСПЛУАТАЦИЯ ЭЛЕКТРОСТАНЦИИ

### ЗАПУСК ДВИГАТЕЛЯ

1. Убедитесь, что прерыватель цепи переменного тока установлен в положение "OFF" (ВЫКЛ). Если к электростанции подсоединен потребитель тока, пуск двигателя может быть затруднен.



2. Поверните топливный кран в положение "ON" (открыт) и выключатель двигателя переведите в положение "ON"(ВКЛ).



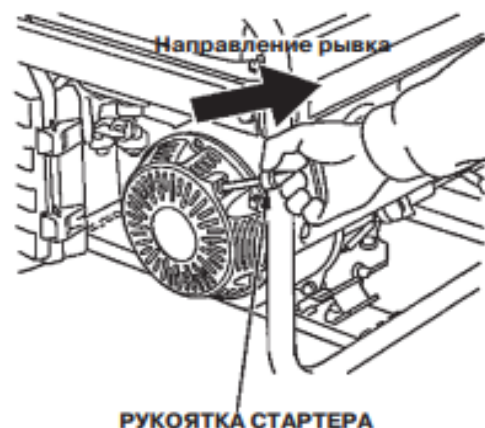
3. Для пуска холодного двигателя переведите рычаг управления воздушной заслонкой в положение "CLOSED" (ЗАКРЫТО).

Для пуска прогретого двигателя оставьте рычаг управления воздушной заслонкой в положении "OPEN" (ОТКРЫТО).



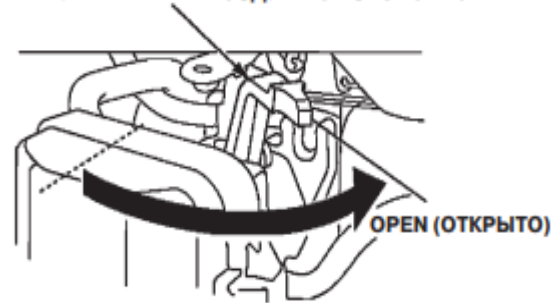
4. Медленно потяните рукоятку стартера до появления сопротивления, затем потяните резко в направлении, указанном стрелкой. Не вытягивайте канат до конца. После запуска, все еще удерживая ручку, дайте стартеру принять изначальное положение.

Если двигатель не заведется после нескольких попыток, повторите процедуру запуска, установив рычаг управления воздушной заслонкой в положение «ОТКРЫТО».



5. Если во время пуска рычаг управления воздушной заслонкой устанавливался в положение "CLOSED" (ЗАКРЫТО), по мере прогрева двигателя постепенно переводите его в положение "OPEN" (ОТКРЫТО).

#### РЫЧАГ УПРАВЛЕНИЯ ВОЗДУШНОЙ ЗАСЛОНКОЙ



6. Дайте двигателю поработать на холостых оборотах в течении минуты и подключите к электростанции потребитель и переведите выключатель цепи переменного тока в положение "ON" (ВЫКЛ). (Смотри раздел «Правила подключения потребителей»).



#### ВНИМАНИЕ!

*Не отпускайте рукоятку стартера резко с верхнего положения, иначе шнур наматывается на маховик и произойдет поломка стартера. Отпускайте рукоятку медленно во избежание повреждения стартера. Невыполнение этих требований инструкции часто приводит к поломке стартера и не подлежит гарантийному обслуживанию.*

### ОСТАНОВКА ДВИГАТЕЛЯ

При возникновении аварийной ситуации, для экстренной остановки электростанции переведите выключатель зажигания в положение OFF(Выкл.), закройте топливный кран.

Для остановки электростанции в нормальном рабочем режиме необходимо выполнять следующие действия:

1. Отключите последовательно все потребители (Смотри раздел «Правила подключения потребителей»).
2. Дайте электростанции поработать на холостых оборотах в течении 20-30 секунд. Не глушите двигатель сразу, так как это может привести к резкому повышению температуры внутри двигателя и, как следствие, к выходу агрегата из строя.
3. Переведите выключатель зажигания в положение OFF(Выкл.).
4. Закройте топливный кран.



#### ВНИМАНИЕ!

*Не останавливайте двигатель, если к нему подключена нагрузка. Для остановки установите выключатель двигателя в положение «OFF» - «ВЫКЛ». Обязательно закройте топливный кран.*

### ОБКАТКА ЭЛЕКТРОСТАНЦИИ

Первые 20 часов работы электростанции являются временем, в течение которого происходит приработка деталей друг к другу. Поэтому на этот период соблюдайте следующие требования.



#### ВНИМАНИЕ!

*В период обкатки не подключайте нагрузку, мощность которой превосходит 50% номинальной (рабочей) мощности агрегата.*

## ТЕХНИЧЕСКОЕ ОБСЛУЖИВАНИЕ

Для поддержания высокой эффективности работы электростанции необходимо периодически проверять её техническое состояние и выполнять необходимые регулировки. В таблице, приведенной ниже, указана периодичность технического обслуживания и виды выполняемых работ.



### ВНИМАНИЕ!

*Проведение самостоятельного ремонта или обслуживания (кроме оговоренных в инструкции), а также любое изменение конструкции электростанции, лишает вас права на гарантийное обслуживание.*

## ГРАФИК ТЕХНИЧЕСКОГО ОБСЛУЖИВАНИЯ

ГРАФИК РЕГУЛЯРНОГО ОБСЛУЖИВАНИЯ			Каждое использование	20 часов работы	Каждые 3 месяца или 50 часов	Каждые 6 месяцев или 100 часов	Каждый год или 300 часов	При необходимости
Выполняется в каждый указанный месяц или каждое количество часов, смотря, что случается раньше.								
1	Моторное масло	Проверить уровень	X					
		Заменить	Через 5 часов работы	X		X		
2	Воздушный фильтр	Проверить	X					
		Очистить			X(1)			
		Заменить				X(1)		X
3	Фильтр бензобака	Проверить	X					
		Очистить				X		
4	Камера сгорания	Очистить			500 Моточасов(2)			
5	Клапанный зазор	Очистить					X(2)	
6	Фильтр топливный	Очистить				X(1)		
7	Топливопровод	Замена						X(2)
8	Крепежные детали	Проверить/заменить	X					X
9	Проверка отсутствия подтеков топлива и масла	Проверить/Подтянуть	X					
10	Свеча зажигания	Проверка				X		

(1) - Сервисное обслуживание должно осуществляться более часто, при работе в пыльных условиях.

(2) - Эти пункты должны осуществляться в специализированном сервисном центре.



### ВНИМАНИЕ!

*График технического обслуживания применим к нормальным рабочим условиям. Если Вы эксплуатируете двигатель в экстремальных условиях, таких как длительная высокая нагрузка, работа при высоких температурах, при сильной влажности или запыленности, необходимо сократить сроки между ТО.*



### ПРЕДУПРЕЖДЕНИЕ!

*В выхлопных газах двигателя содержится окись углерода, поэтому обслуживание следует производить при выключенном двигателе. При необходимости произвести*



регулировки на работающем двигателе, обеспечьте хорошее проветривание в рабочей зоне.

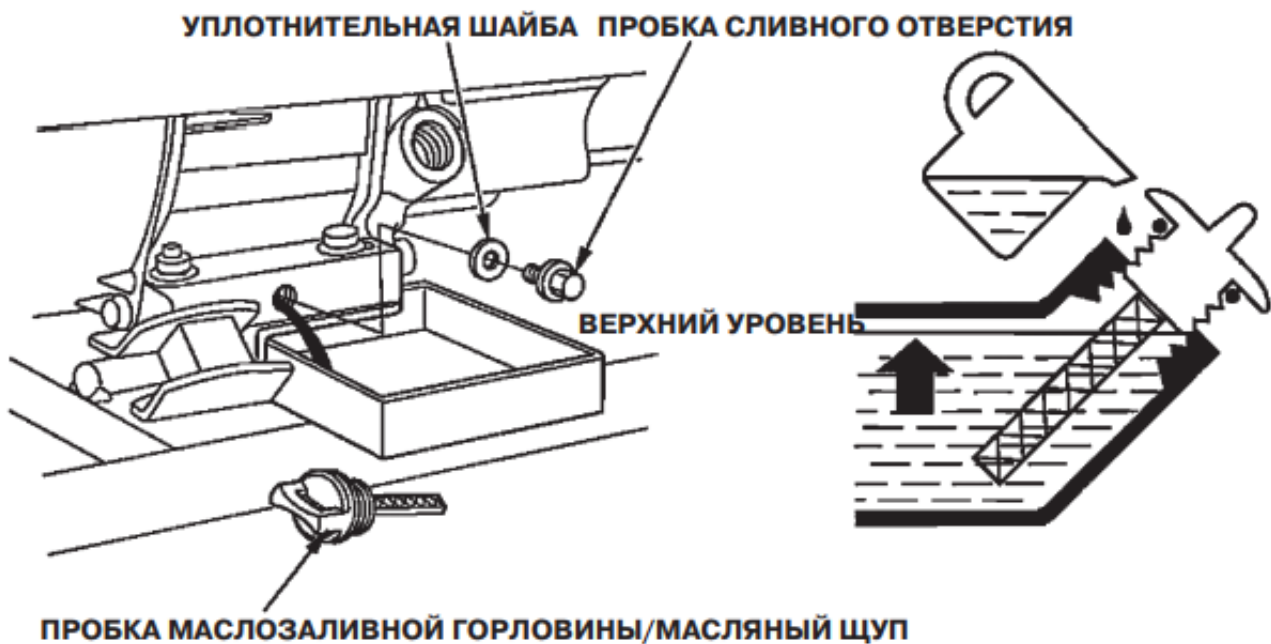


### ВНИМАНИЕ!

Используйте только оригинальные запасные части для выполнения технического обслуживания и ремонта. Использование запасных частей, расходных материалов не соответствующих по качеству, а также использование неоригинальных запасных частей, могут повредить электростанцию.

## ЗАМЕНА МОТОРНОГО МАСЛА

Перед заменой масла прогрейте двигатель в течение 1-2 минут. Это обеспечит быстрый и полный слив масла.



Сливайте моторное масло, пока двигатель еще не остыл - это обеспечит быстрый и полный слив масла.

1. Поставьте под двигатель ёмкость для слива масла, затем снимите пробку-щуп заливного отверстия и сливную пробку с уплотнительной шайбой.
2. Полностью слейте масло затем установите сливную пробку с новой шайбой. Надежно затяните пробку.

### ПРИМЕЧАНИЕ

Соблюдайте правила утилизации отработанного масла, берегите окружающую среду. При самостоятельной замене масла утилизируйте его в соответствии с правилами. Слейте масло в емкость с герметично закрывающейся крышкой и сдайте его на пункт утилизации. Не выливайте масло в мусорные баки, на землю или сточные канавы.

3. Установив электростанцию в горизонтальное положение, залейте рекомендованное масло до верхней кромки заливной горловины.
4. Надежно установите пробку маслозаливного отверстия/масляный щуп.


**ВНИМАНИЕ!**

Своевременно производите замену масла в двигателе. Выход из строя двигателя в результате работы на отработавшем свой ресурс масле, не подлежит гарантийному ремонту.


**ВНИМАНИЕ!**

Проверяйте надежность установки масляного щупа перед каждым запуском двигателя.


**ОСТОРОЖНО!**

Не допускайте длительного контакта кожи рук с маслом. Всегда тщательно мойте руки чистой водой с мылом. Храните отработанное масло в специальной емкости. Запрещается выливать отработанно масло на землю или в канализацию.

**ОБСЛУЖИВАНИЕ ВОЗДУШНОГО ФИЛЬТРА**

Загрязнение воздушного фильтра может препятствовать проходу воздуха на образование топливной смеси. Для предотвращения неисправностей двигателя надо осуществлять регулярное обслуживание воздушного фильтра. При работе в условиях повышенной запыленности необходимо чаще обслуживать воздушный фильтр.

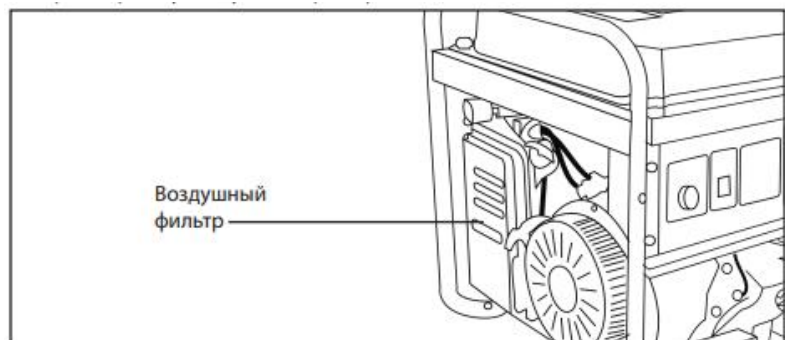

**ВНИМАНИЕ!**

Запрещается работа двигателя с грязным, поврежденным воздушным фильтром. Запрещается работа двигателя со снятым воздухоочистителем или без фильтрующего элемента. В противном случае, попадание грязи и пыли приведет к быстрому изнашиванию частей двигателя. Выход из строя двигателя в этом случае не подлежит гарантийному ремонту.


**ОСТОРОЖНО!**

Воздушный фильтр можно промывать теплым мыльным раствором. Запрещается использовать бензин или горючие растворители.

1. Снимите крышку воздушного фильтра.
2. Проверьте целостность и чистоту воздушного фильтра.
3. При незначительном загрязнении промойте фильтр теплым мыльным раствором и просушите.
4. Грязный или поврежденный фильтр необходимо заменить.
5. Пропитайте фильтр чистым моторным маслом, лишнее масло отожмите.
6. Установить на место воздушный фильтр.
7. Закройте крышку воздушного фильтра.



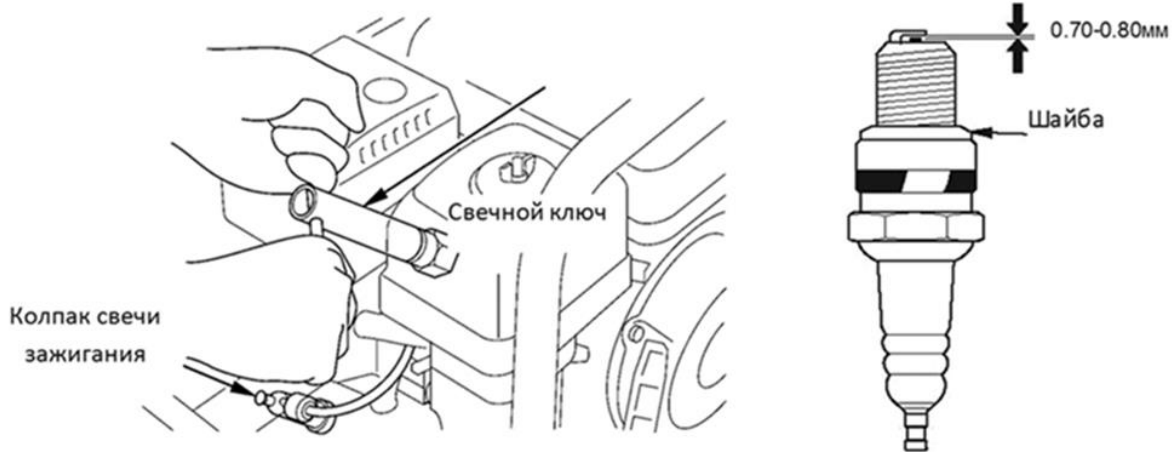
## ОБСЛУЖИВАНИЕ СВЕЧИ ЗАЖИГАНИЯ

Рекомендованные свечи зажигания BRISK: LR15YC; LR15YS; LR14YC.



### ВНИМАНИЕ!

*Использование для работы двигателя свечи зажигания, отличной по своим параметрам от рекомендованной, может привести к выходу двигателя из строя. Двигатель не подлежит ремонту по гарантии.*



1. Отсоедините колпачок свечи зажигания и удалите грязь вокруг свечи зажигания.
2. Открутите свечу зажигания свечным ключом.



### ВНИМАНИЕ!

*Никогда не выкручивайте свечу, пока двигатель полностью не остыл – опасность повреждения резьбовой части головки цилиндра.*

3. Проверьте свечу зажигания. Если электроды изношены или повреждена изоляция - замените её.
4. Измерьте зазор между электродами свечи зажигания специальным щупом. Зазор должен быть 0,7-0,8 мм. При увеличении или уменьшении требуемого зазора, рекомендуется заменить свечу, так как регулировка зазора может привести к изменению качества искрообразования.
5. Аккуратно закрутите свечу зажигания руками.
6. После того, как свеча зажигания установлена на место, затяните её свечным ключом. Установите на свечу колпак.



### ВНИМАНИЕ!

*При установке новой свечи зажигания для обеспечения требуемой затяжки, заверните свечу ключом на 1/2 оборота после посадки буртика свечи на уплотнительную шайбу. При установке бывшей в эксплуатации свечи зажигания, для обеспечения требуемой затяжки заверните свечу ключом на 1/4- 1/8 часть оборота после посадки буртика свечи на уплотнительную шайбу.*



### ВНИМАНИЕ!

*Свеча зажигания должна быть надежно затянута. Не завернутая должным образом или чрезмерно затянутая свеча зажигания может привести к повреждению двигателя.*

## РЕГУЛИРОВКА КЛАПАНОВ



### ВНИМАНИЕ!

*Зазор в клапанах необходимо проверять через каждые 100 часов работы.*

## ХРАНЕНИЕ И ТРАНСПОРТИРОВКА

### ХРАНЕНИЕ

Если предполагается, что электростанция не будет эксплуатироваться длительное время, то необходимо выполнить специальные мероприятия по консервации. Место хранения агрегата должно быть защищено от пыли и атмосферных воздействий (дождь, снег, резкие перепады температур и т.д).



#### **ВНИМАНИЕ!**

*Все работы по консервации проводятся на холодном двигателе.*

1. Слейте топливо из топливного бака
2. При необходимости замените масло в двигателе.
3. Выверните свечу зажигания и залейте в цилиндр двигателя примерно одну столовую ложку чистого моторного масла. Медленно проверните вал двигателя ручным стартером несколько раз, чтобы масло растеклось по трущимся поверхностям, затем вверните свечу зажигания руками на место.
4. Медленно проверните вал двигателя с помощью ручного стартера пока не почувствуете сопротивление.
5. Очистите ребра цилиндров и поверхности электростанции от мусора и пыли, обработайте все поврежденные места.



#### **ВНИМАНИЕ!**

*Бензин окисляется, и портится во время хранения. Старое топливо является причиной плохого запуска, и оно оставляет смолистые отложения, которые загрязняют топливную систему и могут быть причиной выхода двигателя из строя. Гарантия не распространяется на повреждения топливной системы или двигателя, вызванные пренебрежительной подготовкой к хранению.*

### ОКОНЧАНИЕ ХРАНЕНИЯ

Проверьте электростанцию, как указано в главе «ПРОВЕРКА ПЕРЕД НАЧАЛОМ РАБОТЫ».

Если топливо было слито во время подготовки к хранению, заполните топливный бак свежим бензином. Если Вы храните емкость с бензином для дозаправки, убедитесь, что он содержит свежий бензин. Бензин окисляется, и портится в течение времени, ухудшая запуск двигателя.

Если цилиндры были покрыты маслом во время подготовки к хранению, двигатель может немного дымить во время запуска. Это нормально.

### ТРАНСПОРТИРОВКА

Если электростанция использовалась, то перед погрузкой в транспортное средство дайте ей остыть по меньшей мере 15 минут. Горячие компоненты двигателя и системы выпуска могут причинить ожоги и воспламенить некоторые материалы.

Для исключения возможности протечки топлива во время транспортировки электростанция должна находиться в горизонтальном положении. Не наклоняйте электростанцию в сторону воздушного фильтра более чем на 20°.

Переведите выключатель двигателя в положение "OFF" (ВЫКЛ), а рычаг топливного крана в положение "OFF" (закрыто).

При использовании транспортных строп для крепления электростанции их следует крепить только за компоненты рамы. Не крепите стропы к корпусу электростанции в любой ее части.

## ВОЗМОЖНЫЕ НЕИСПРАВНОСТИ АГРЕГАТА И МЕТОДЫ ИХ УСТРАНЕНИЯ

### ДВИГАТЕЛЬ

<i>Возможная причина</i>	<i>Метод устранения</i>
<b>Двигатель не запускается</b>	
Выключатель остановки двигателя находится в положении «STOP» или «OFF» - «выключено»	Перевести выключатель остановки двигателя в положение «ON» - «включено»
Низкий уровень масла	Проверить и долить масло
Не поступает топливо в карбюратор	Проверить открыт или нет топливный кран, проверить наличие топлива
Нет искры на свече зажигания	Проверить положение выключателя двигателя и состояние свечи
<b>Двигатель останавливается, не развивает мощности</b>	
Засорен воздушный фильтр	Проверить воздушный фильтр, прочистить или заменить фильтр
Низкий уровень масла	Проверить и долить масло
Загрязнение топливного фильтра, неисправность карбюратора, неисправность системы зажигания, закисание клапанов и т.д.	Отвезти электростанцию к официальному дилеру для обслуживания
<b>Двигатель перегревается</b>	
Ребра цилиндра грязные	Очистите ребра цилиндра

### ГЕНЕРАТОР

<i>Возможная причина</i>	<i>Метод устранения</i>
<b>Отсутствие напряжения в розетке переменного тока</b>	
Проверка прерывателя цепи.	Переведите прерыватель цепи в положение ON
Проверка исправности потребителя тока или электроинструмента подачей заведомо правильного напряжения.	Замена или ремонт потребителя тока или электроинструмента.
Миниэлектростанция неисправна.	Отвезти электростанцию к официальному дилеру для обслуживания
<b>Нестабильное напряжение</b>	
Плохие контакты	Проверить контакты
Непостоянная скорость вращения двигателя	Проверить регулировки двигателя

## КРИТЕРИИ ПРЕДЕЛЬНЫХ СОСТОЯНИЙ, КРИТИЧЕСКИЕ ОТКАЗЫ И ДЕЙСТВИЯ ПЕРСОНАЛА

### ОШИБОЧНЫЕ ДЕЙСТВИЯ ПЕРСОНАЛА, КОТОРОЕ ПРИВОДЯТ К ИНЦИДЕНТУ ИЛИ АВАРИИ

Для предотвращения ошибочных действий, персоналу перед началом использования необходимо внимательно изучить руководство по эксплуатации. Выполнение требований и рекомендаций руководства по эксплуатации предотвратит возможные ошибочные действия при работе с устройством, обеспечит оптимальное функционирование изделия и продление срока его службы.

Основные ошибочные действия:

Начало эксплуатации устройства без прочтения руководства по эксплуатации и ознакомления с устройством электростанции.

Оставление работающего устройства без присмотра.

Допуск к использованию устройством лицами (включая детей) с пониженными физическими, чувственными или умственными способностями или при отсутствии у них жизненного опыта или знаний.

Неиспользование при эксплуатации устройства средств индивидуальной защиты (наушники, очки или защитная маска).

### **ПЕРЕЧЕНЬ КРИТИЧЕСКИХ ОТКАЗОВ**

Выход из строя элементов управления двигателем внутреннего сгорания.

Выход из строя элементов системы безопасности устройства.

Критическое повреждение элементов корпуса.

### **ДЕЙСТВИЕ ПЕРСОНАЛА В СЛУЧАЕ ИНЦИДЕНТА, КРИТИЧЕСКОГО ОТКАЗА ИЛИ АВАРИИ**

В случае инцидента, критического отказа и (или) аварии следует прекратить дальнейшие работы и оценить причину инцидента.

При отказе оборудования, и отсутствии информации в инструкции по эксплуатации по устранению неполадки необходимо обратиться в сервисную службу.

Замена изношенных частей должна производиться квалифицированными специалистами сервисной службы.

### **КРИТЕРИИ ПРЕДЕЛЬНЫХ СОСТОЯНИЙ**

Критериями предельного состояния являются:

необратимая деформация деталей (узлов) исключающая эксплуатацию техники в нормальном режиме;

достижение назначенных показателей;

нарушение геометрической формы и размеров деталей, препятствующее нормальному функционированию;

необратимое разрушение деталей, вызванное коррозией, эрозией и старением материалов.

### **ГАРАНТИЙНЫЕ ОБЯЗАТЕЛЬСТВА**

Гарантийный срок эксплуатации изделия составляет 12 месяцев со дня продажи конечному покупателю.

Дата изготовления указана на изделии и на последней странице данного руководства.

Декларация о соответствии № ЕАЭС № RU Д-СУ.А.В24.В.03666

Производитель-изготовитель Skipfire Limited, Romanou, 2, TLAIS TOWER, 6th floor, office 601, P.C.1070, Nicosia, Cyprus, на заводе-изготовителе в Китае (Тайжоу Бизон Машинери Ко. ЛТД, №25 Билдинг Фексия Ганьгван, Джиоджанг, Тайжоу Сити, Жеджиянг Првинсе, Китай.) для ECO GROUP (Италия).

Импортер в Республике Беларусь: ООО «ТД Комплект», 220103, г. Минск, ул. Кнорина 50, к. 302А, Тел.: 375 17 290 90 90

Импортер в Российской Федерации: ООО «Садовая техника и инструменты», 105066, г. Москва, Токмаков пер., дом № 16, строение 2, этаж 3, помещение II, комната 4.

Телефон для обращений потребителей в Республике Казахстан: +7 778 8540843

Срок службы изделия – 3 года при его правильной эксплуатации.

Срок хранения – 10 лет.

По истечении срока службы необходимо произвести техническое обслуживание квалифицированными специалистами в сервисной службе за счет владельца, с удалением продуктов износа и пыли.

Использование изделия по истечении срока службы допускается только в случае его соответствия требованиям безопасности данного руководства.

В случае если изделие не соответствует требованиям безопасности, его необходимо утилизировать.

Изделие не относится к обычным бытовым отходам. В случае утилизации необходимо доставить его к месту приема соответствующих отходов.

Дефекты сборки изделия, допущенные по вине изготовителя, устраняются бесплатно после проведения сервисным центром диагностики изделия.

#### ГАРАНТИЙНЫЙ РЕМОНТ ОСУЩЕСТВЛЯЕТСЯ ПРИ СОБЛЮДЕНИИ СЛЕДУЮЩИХ УСЛОВИЙ:

1. Имеется в наличии товарный или кассовый чек и гарантийный талон с указанием в нем заводского (серийного) номера изделия, даты продажи, подписи покупателя, штампа торгового предприятия.
2. Предоставление неисправного изделия в чистом виде.
3. Гарантийный ремонт производится только в течение срока, указанного в данном гарантийном талоне.

#### ГАРАНТИЙНОЕ ОБСЛУЖИВАНИЕ НЕ ПРЕДОСТАВЛЯЕТСЯ:

1. При неправильном и нечетком заполнении гарантийного талона;
2. На изделие, у которого не разборчив или изменен серийный номер;
3. На последствия самостоятельного ремонта, разборки, чистки и смазки изделия в гарантийный период (не требуемых по инструкции эксплуатации), о чем свидетельствует, например: заломы на шлицевых частях крепежа корпусных деталей;
4. На изделие, которое эксплуатировалось с нарушениями инструкции по эксплуатации или не по назначению;
5. На повреждения, дефекты, вызванные внешними механическими воздействиями, воздействием агрессивных средств и высоких температур или иных внешних факторов, таких как дождь, снег, повышенная влажность и др.;
6. На неисправности, вызванные попаданием в изделие инородных тел, небрежным или плохим уходом, повлекшим за собой выход из строя изделия;
7. На неисправности, возникшие вследствие перегрузки изделия, которые повлекли за собой выход из строя двигатель или другие узлы и детали.
8. На естественный износ изделия и комплектующих в результате интенсивного использования;
9. На такие виды работ, как регулировка, чистка, смазка и прочий уход, относящиеся к техническому обслуживанию изделия.
10. Предметом гарантии не является неполная комплектация изделия, которая могла быть обнаружена при продаже изделия.
11. Выход из строя деталей в результате кратковременного блокирования при работе.

**Адреса сервисных центров в Республике Беларусь:**

Название организации	Населенный пункт	Адрес	Телефон
ООО "Ремонт инструмента"	г. Минск	ул. Машиностроителей, 29а	(017) 290 90 90, (029) 325 85 38, (029) 855 90 90
ООО "Ремонт инструмента"	г. Брест	ул. Краснознаменная, 8	(029) 820 07 06, (029) 168 20 72
ООО "Ремонт инструмента"	г. Витебск	ул. Двинская, 31	(0212) 65 73 24, (029) 168 40 14
ООО "Ремонт инструмента"	г. Гродно	ул. Господарчая, 23А (Горького, 95)	(029) 169 94 02, (0152) 43 63 68
ООО "Ремонт инструмента"	г. Гомель	ул. Карбышева, 9	(044) 492 51 63, (025) 743 35 19
ООО "Ремонт инструмента"	г. Могилев	ул. Вишневецкого, 8а	(0222) 285 285, (029) 170 33 94

Актуальный список и схемы проезда: [www.remont.tools.by](http://www.remont.tools.by)

**Адреса сервисных центров в Российской Федерации:**

Название организации	Населенный пункт	Адрес	Телефон
ИП Полежаева Е.В.	Астрахань	ул. 5-я Линейная, 30	8 (8512) 59-97-00
ООО "Электротехцентр"	Брянск	пер. Металлистов д. 4 А	8 (4832) 57-18-76
ООО "Стэки"	Казань	пр. Ямашева, 51(за ТЦ «7Я»)	8 (843) 200-95-72
ООО "ЗВОХ"	Калуга	ул. Дзержинского, д. 58, 2	8 (4842) 57-58-46
ИП Гусев И.С.	Киров	Калужская обл. г.Киров пер. Базарный д.2	8 (48456) 5-49-87
Славянский дом	Клинцы	ул. Займищенская, дом № 15А	8 (483) 364-16-81
ООО "Деком"	Курск	ул Ленина,12	8 (4712) 51-20 10
ГК Энтузиаст	Москва	ул. 1-я Энтузиастов, 12	8 (495) 783-02-02
Славянский дом	Новозыбков	ул. Коммунистическая, дом № 8	8 (483) 364-16-81
Лесоторговая база	Орел	ул. Городская, дом № 98	8 (4862) 71-48-03
ООО "Евро Сервис"	Санкт-Петербург	г. Красное село пр. Ленина, 75 (вход со двора)	8 (812) 214-18-74
ООО "ЭДС"	Санкт-Петербург	ул. Черняховского, 15	8 (812) 572-30-20
Славянский дом	Унеча	ул. Залинейная, дом № 1	8 (483) 512-49-33
ИП Новиков В.В.	Калуга	ул. Салтыкова-Щедрина, д.91	8 (4842) 57-57-02
ИП Туркина И.А.	Ногинск	ул. Рабочая, д. 42	8 (916) 627-73-48
ООО Сервис 68	Тамбов	ул. Пионерская, д.22	8 (4752) 42-22-68
ИП Анисимов И.В.	Нерехта	Костромская обл. г. Нерехта ул. Орджоникидзе д.12	8 (49431) 7-53-63
ООО Новый свет	Чебоксары	Марпосадское шоссе 9	8 (8352) 38-02-22
ИП Каблицкий	Тверь	ул. Дарвина д.10	8 (904) 026-95-30
ООО Стройторг Поволжье	Саратов	ул. 4-я Окольная д.15А	8 (8452) 46-97-11
ГК "СервисИнструмент"	Московская обл.Ступинский район, пгт Михнево	ул.Астафьевская ,49	8 (985) 898-34-01
ИП Проворов О.В.	Кострома	ул. Магистральная д.37	8 (4942) 53-12-03
ИП Соболев Г.Ю.	Липецк	ул. Мичурина д.46	8 (4742) 40-10-72, 8 (952) 598-08-24
ИП Загоруйко Е.В.	Пенза	ул. Перспективная д.1	8 (8412) 205-540

Актуальный список и схемы проезда: [www.stiooo.ru/services](http://www.stiooo.ru/services)

Дата изготовления: