

Паспорт

Светильник SPHERE_Fs (E27) Wood_S арт.10722003

Назначение и основные сведения

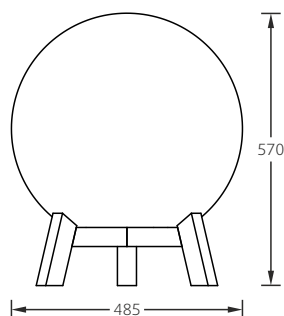
Светильник переносной декоративный серии SPHERE_Fs (E27), предназначен для общего освещения жилых и административно-общественных помещений и представляет собой элемент интерьера.

Светильник соответствует требованиям безопасности ТР ТС 004/2011 «О безопасности низковольтного оборудования», ТР ТС 020/2011 «Электромагнитная совместимость технических средств».

Светильник рассчитан для работы в сети переменного тока 230-240 В ($\pm 10\%$), 50-60 Гц ($\pm 0,4$ Гц). Питающая сеть должна быть защищена от коммуникационных и грозовых импульсных помех.

Светильник может быть установлен на опорную поверхность из нормально воспламеняемого материала.

Габаритные размеры



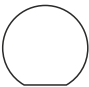
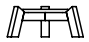
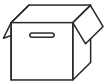

Правила и условия хранения, перевозки и утилизации

Условия хранения светильника должны соответствовать группе условий хранения 2 по ГОСТ 15150-69.

Светильник транспортируется в заводской транспортной таре любым видом транспорта при условии защиты его от механических повреждений и непосредственного воздействия атмосферных осадков.

Светильник серии SPHERE_Fs (E27) не содержит токсичных материалов и комплектующих, наносящих вред окружающей среде и здоровью человека. Светильник не требует специальной утилизации.

Комплект поставки

	Светильник с LED лампой	1 шт.
	Деревянная подставка	1 шт.
	Упаковка	1 шт.
	Паспорт	1 шт.

Характеристики и параметры

Источник света – светодиодная или компактная люминесцентная лампа с цоколем E27.

Максимальная разрешенная мощность используемых ламп 15 Вт.

Класс защиты от поражения электрическим током – II по ГОСТ Р МЭК 60598-1.

Степень защиты по EN 50102 IK08.

Климатическое исполнение и категория размещения УХЛ4 по ГОСТ 15150-69.

Светильник соответствует группе механического исполнения М1 по ГОСТ 17516.1.

Степень защиты от воздействия окружающей среды IP40 по ГОСТ 14254-2015.

Масса не более: 4,6 кг.

Качество электроэнергии должно соответствовать ГОСТ 32144-2013.

Длина сетевого провода светильника 2м.

Правила и условия безопасной эксплуатации

Эксплуатация светильника производится в соответствии с «Правилами технической эксплуатации электроустановок потребителей».

Запрещается самостоятельно производить ремонт или модификацию светильника без согласования с разработчиком. В случае возникновения неисправности необходимо сразу отключить светильник от питающей сети.

Запрещено подключение светильника к поврежденной электропроводке.

Запрещена эксплуатация светильника с поврежденной изоляцией сетевого провода.

Запрещается эксплуатация светильника с поврежденным корпусом-рассеивателем.

Установку, обслуживание светильника и замену лампы производить только при отключенном питании.

Запрещается накрывать светильник теплоизолирующим материалом.

Гарантийные обязательства

Завод-изготовитель обязуется безвозмездно отремонтировать или заменить светильник, вышедший из строя не по вине покупателя в условиях нормальной эксплуатации и при соблюдении правил эксплуатации, условий хранения и перевозки в течение гарантийного срока.

Гарантийный срок – 36 месяцев с даты изготовления светильника.

Выход из строя лампы не является браком.

Производитель оставляет за собой право вносить в конструкцию и комплектацию изделия усовершенствования, не ухудшающие потребительские свойства.

Свидетельство о приемке

Светильник соответствует ТУ 27.40.22-002-15646558-2018 и признан годным к эксплуатации. Светильник сертифицирован.

Дата выпуска _____

Контролер _____

Упаковщик _____

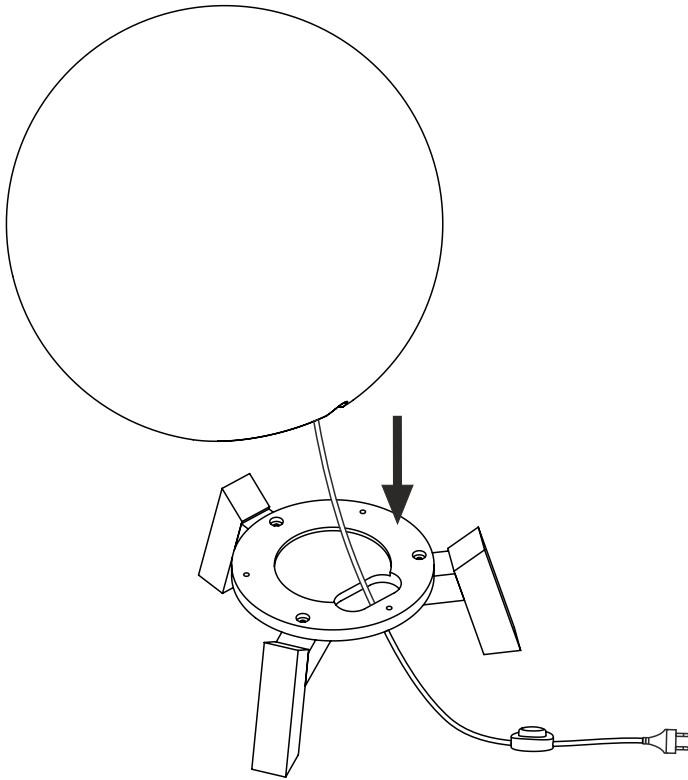
Адрес завода-изготовителя: 390514, Рязанская область, Рязанский р-он, с. Вышгород, д.25, Н2.

Дата продажи _____

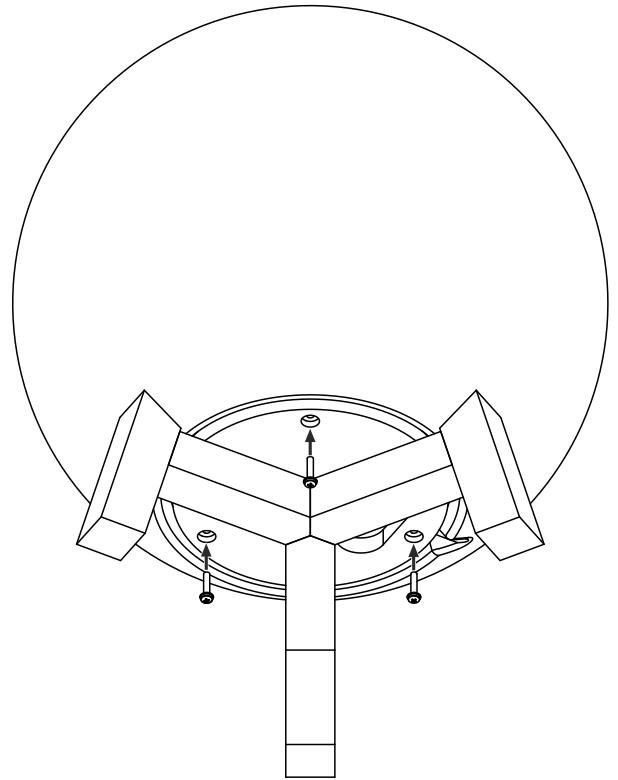
Инструкция по монтажу

Светильник SPHERE_Fs (E27) Wood_S

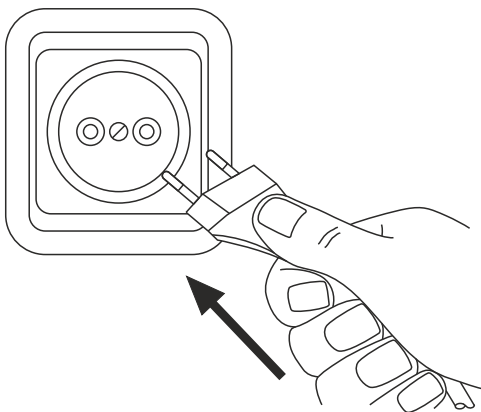
1. Проденьте провод от светильника в отверстие в основании и установите светильник на деревянную подставку.



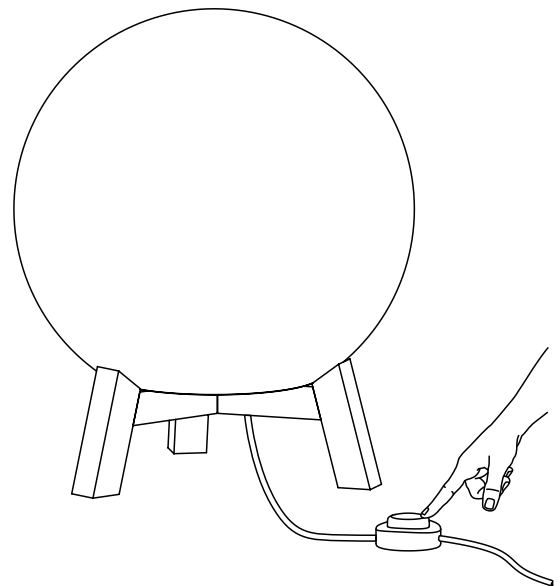
2. Закрепите светильник на подставке с помощью 3-х винтов (входят в комплект подставки).



3. Вставьте сетевую вилку в розетку



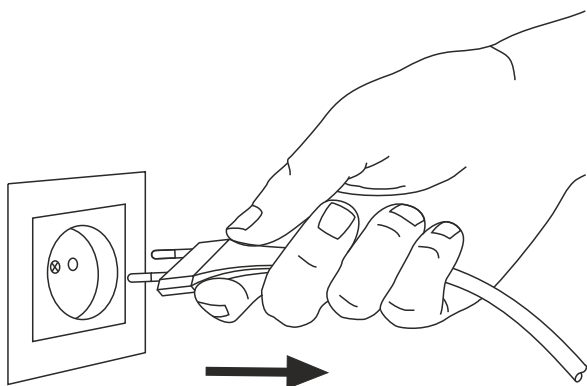
4. Переведите переключатель в положение вкл.



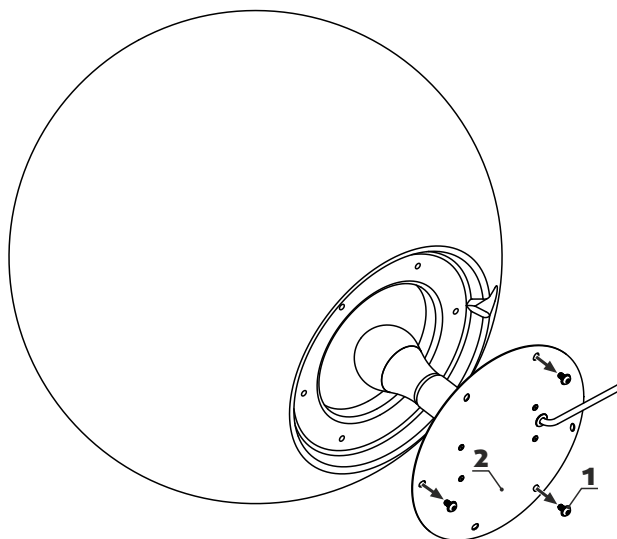
Замена лампы



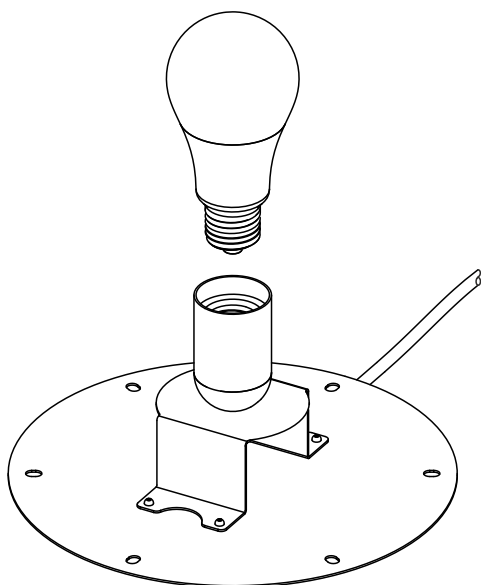
1. Извлеките сетевую вилку из розетки и снимите светильник с деревянной подставки.



2. Открутите винты (1). Извлеките металлическую плату с патроном и лампой (2) из светильника.



3. Замените лампу.



4. Установите металлическую плату (2) на место. Зафиксируйте её с помощью винтов (1).

