

Паспорт

Светильник SPHERE_Fs (E27) Wood_Z

Назначение и основные сведения

Светильник переносной декоративный серии SPHERE_Fs (E27), предназначен для общего освещения жилых и административно-общественных помещений и представляет собой элемент интерьера.

Светильник соответствует требованиям безопасности ТР ТС 004/2011 «О безопасности низковольтного оборудования», ТР ТС 020/2011 «Электромагнитная совместимость технических средств».

Светильник рассчитан для работы в сети переменного тока 230-240 В ($\pm 10\%$), 50-60 Гц ($\pm 0,4$ Гц). Питающая сеть должна быть защищена от коммуникационных и грозовых импульсных помех.

Светильник может быть установлен на опорную поверхность из нормально воспламеняемого материала.

Характеристики и параметры

Источник света – светодиодная или компактная люминесцентная лампа с цоколем E27.

Класс защиты от поражения электрическим током – II по ГОСТ Р МЭК 60598-1.

Степень защиты от воздействия окружающей среды IP40 по ГОСТ 14254-2015.

Степень защиты по EN 50102 IK08.

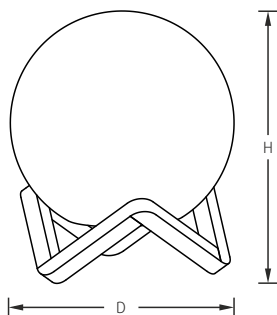
Светильник соответствует группе механического исполнения М1 по ГОСТ 17516.1.

Климатическое исполнение и категория размещения УХЛ4 по ГОСТ 15150-69.

Максимальная разрешённая мощность используемых ламп, климатическое исполнение, степень защиты от воздействия окружающей среды, масса и габаритные размеры приведены в таблице ниже.

Артикул серии SPHERE_Fs (PRO LED) Wood_Z	Макс. Мощность лампы, Вт	Климатическое исполнение и категория размещения по ГОСТ 15150-69	Степень защиты от воздействия окружающей среды по ГОСТ 14254-2015, индекс IP	Масса не более, кг	Габаритные размеры DxH, мм (рис.1)
<input type="checkbox"/> 12722000	10	УХЛ4	40	2,5	360x425
<input type="checkbox"/> 10722001	15	УХЛ4	40	4,6	485x570

Габаритные размеры



Правила и условия безопасной эксплуатации

Эксплуатация светильника производится в соответствии с «Правилами технической эксплуатации электроустановок потребителей».

Запрещается самостоятельно производить ремонт или модификацию светильника без согласования с разработчиком. В случае возникновения неисправности необходимо сразу отключить светильник от питающей сети.

Запрещено подключение светильника к повреждённой электропроводке.

Запрещена эксплуатация светильника с повреждённой изоляцией сетевого провода.

Запрещается эксплуатация светильника с поврежденным корпусом-рассеивателем.

Установку, обслуживание светильника и замену лампы производить только при отключенном питании.

Запрещается накрывать светильник теплоизолирующим материалом.

Правила и условия хранения, перевозки и утилизации

Условия хранения светильника должны соответствовать группе условий хранения 2 по ГОСТ 15150-69.

Светильник транспортируется в заводской транспортной таре любым видом транспорта при условии защиты его от механических повреждений и непосредственного воздействия атмосферных осадков.

Светильники серии SPHERE_Fs (E27) не содержат токсичных материалов и комплектующих, приносящих вред окружающей среде и здоровью человека. Светильник не требует специальной утилизации.

Гарантийные обязательства

Завод-изготовитель обязуется безвозмездно отремонтировать или заменить светильник, вышедший из строя не по вине покупателя в условиях нормальной эксплуатации и при соблюдении правил эксплуатации, условий хранения и перевозки в течение гарантийного срока.

Гарантийный срок – 36 месяцев со дня изготовления светильника.

Выход из строя лампы браком не является.

Производитель оставляет за собой право вносить в конструкцию и комплектацию изделия усовершенствования, не ухудшающие потребительские свойства.

Комплект поставки



Светильник с LED лампой

1 шт.



Деревянная подставка

1 шт.



Упаковка

1 шт.



Паспорт

1 шт.

Свидетельство о приеме

Светильник соответствует ТУ 27.40.22-002-15646558-2018 и признан годным к эксплуатации. Светильник сертифицирован.

Дата выпуска _____

Контролер _____

Упаковщик _____

Адрес завода-изготовителя: 390514, Рязанская область, Рязанский р-он, с. Вышгород, д.25, Н2.

Дата продажи _____

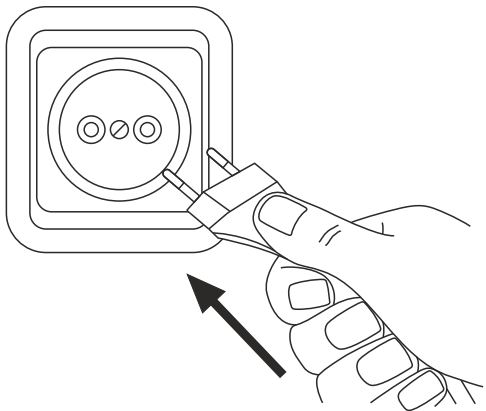


m³ LIGHT

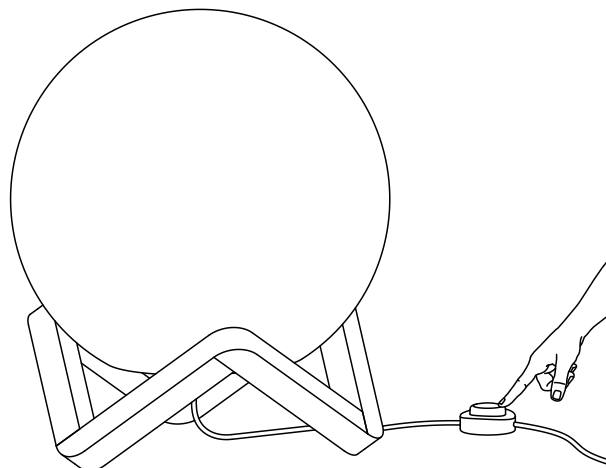
000 «Кубометр света» | Россия, г. Рязань | www.m3light.ru | info@m3light.ru | +7 910 615 3000

Установка и подготовка к работе

1. Вставьте сетевую вилку в розетку



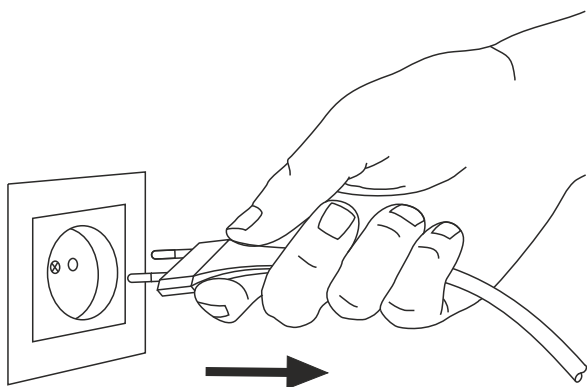
2. Установите светильник на деревянную подставку и переведите переключатель в положение вкл.



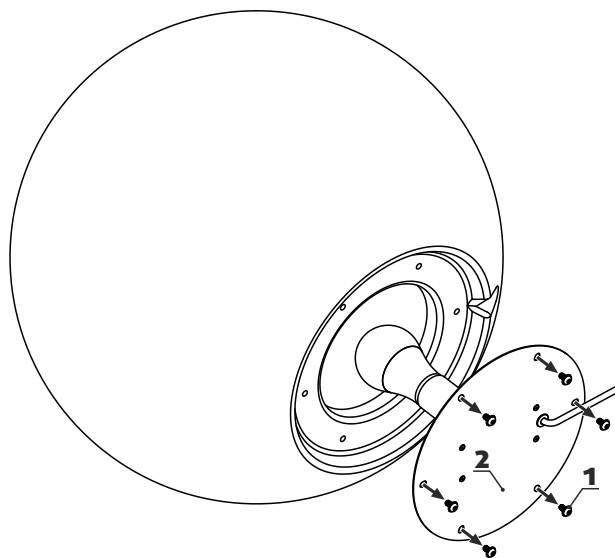
Замена лампы



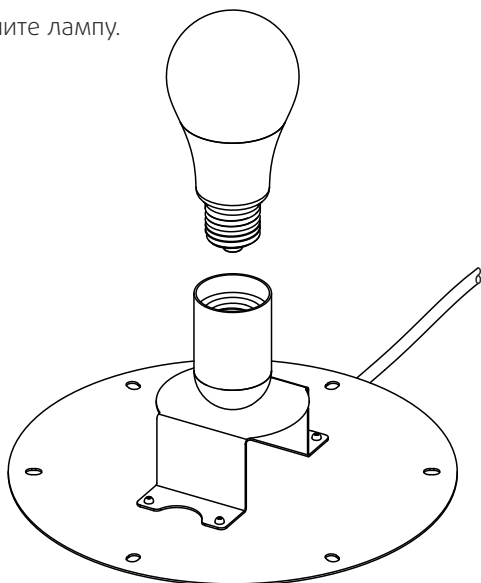
1. Извлеките сетевую вилку из розетки.



2. Открутите винты (1). Извлеките металлическую плату с патроном и лампой (2) из светильника.



3. Замените лампу.



4. Установите металлическую плату (2) на место. Зафиксируйте её с помощью винтов (1).

