

Назначение и основные сведения

Светильник переносной декоративный серии SEMISPHERE_F (E27), предназначен как для общего освещения жилых и административно-общественных помещений, так и для наружного освещения. Представляет собой элемент интерьера или экстерьера.

Светильник соответствует требованиям безопасности ТР ТС 004/2011 «О безопасности низковольтного оборудования», ТР ТС 020/2011 «Электромагнитная совместимость технических средств».

Светильник рассчитан для работы в сети переменного тока 230-240 В ($\pm 10\%$), 50-60 Гц ($\pm 0,4$ Гц). Питающая сеть должна быть защищена от коммуникационных и грозовых импульсных помех.

Светильник может быть установлен на опорную поверхность из нормально воспламеняемого материала.

Характеристики и параметры

Источник света – светодиодная или компактная люминесцентная лампа с цоколем E27.

Класс защиты от поражения электрическим током – II по ГОСТ Р МЭК 60598-1.

Степень защиты по EN 50102 IK08.

Светильник соответствует группе механического исполнения M1 по ГОСТ 17516.1.

Максимальная разрешённая мощность используемых ламп, климатическое исполнение, степень защиты от воздействия окружающей среды, масса и габаритные размеры приведены в таблице ниже.

Артикул серии SEMISPHERE_F (E27)	Макс. Мощность лампы, Вт	Климатическое исполнение и категория размещения по ГОСТ 15150-69	Цветовая температура К	Индекс IP*	Масса не более, кг	Габаритные размеры DxH, мм (рис.1)
<input type="checkbox"/> 20322010	10	УХЛ4	3000	40	2,9	485x265
<input type="checkbox"/> 20322000	10	УХЛ4	4000	40	2,9	485x265
<input type="checkbox"/> 20362010	10	УХЛ2	3000	65	3,1	485x265
<input type="checkbox"/> 20362000	10	УХЛ2	4000	65	3,1	485x265
<input type="checkbox"/> 21322010	20	УХЛ4	3000	40	7,2	780x420
<input type="checkbox"/> 21322000	20	УХЛ4	4000	40	7,2	780x420
<input type="checkbox"/> 21362010	20	УХЛ2	3000	65	7,5	780x420
<input type="checkbox"/> 21362000	20	УХЛ2	4000	65	7,5	780x420

* Степень защиты от воздействия окружающей среды по ГОСТ 14254-2015

Габаритные размеры

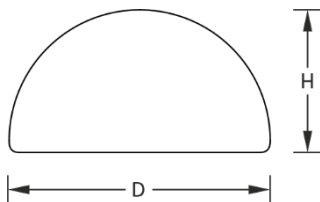


Рисунок 1

Примечания:

Климатическое исполнение УХЛ2 соответствует ГОСТ 15150-69, нижнее рабочее значение температуры окружающего воздуха -30°C, верхнее +40°C, относительная влажность воздуха не более 90%.

Климатическое исполнение УХЛ4 соответствует ГОСТ 15150-69, нижнее рабочее значение температуры окружающего воздуха +5°C, верхнее +35°C.

Качество электроэнергии должно соответствовать ГОСТ 32144-2013.

Комплект поставки

Светильник с LED лампой	1 шт.
Упаковка	1 шт.
Паспорт	1 шт.

Правила и условия хранения, перевозки и утилизации

Условия хранения светильника должны соответствовать группе условий хранения 2 по ГОСТ 15150-69.

Светильник транспортируется в заводской упаковке любым видом транспорта при условии защиты его от механических повреждений и непосредственного воздействия атмосферных осадков.

Светильник серии SPHERE_F (E27) не содержит токсичных материалов и комплектующих, наносящих вред окружающей среде и здоровью человека.

Светильник не требует специальной утилизации.

Свидетельство о приемке

Светильник соответствует ТУ 27.40.22-002-15646558-2018 и признан годным к эксплуатации.

Светильник сертифицирован.

Дата выпуска _____

Контролер _____ Упаковщик _____

Завод-изготовитель: ООО «Кубометр Света»

Адрес завода-изготовителя: 390514, Рязанская обл., Рязанский район, с. Вышгород, ул. Митрохина, здание 20, помещение Н2

Дата продажи _____

Правила и условия безопасной эксплуатации

Эксплуатация светильника производится в соответствии с «Правилами технической эксплуатации электроустановок потребителей».

Запрещается самостоятельно производить ремонт или модификацию светильника без согласования с заводом-изготовителем. В случае возникновения неисправности необходимо сразу отключить светильник от питающей сети.

Запрещено подключение светильника к поврежденной электропроводке.

Запрещена эксплуатация светильника с поврежденной изоляцией сетевого провода.

Поврежденный внешний сетевой провод светильника, может быть заменен только изготовителем или его сервисной службой.

Запрещается эксплуатация светильника с поврежденным корпусом-рассеивателем.

Установку, обслуживание светильника и замену лампы производить только при отключенном питании.

Запрещается накрывать светильник теплоизолирующим материалом.

Гарантийные обязательства

Завод-изготовитель обязуется безвозмездно отремонтировать или заменить светильник, вышедший из строя не по вине покупателя в условиях нормальной эксплуатации и при соблюдении правил эксплуатации, условий хранения и перевозки в течение гарантийного срока.

Гарантийный срок – 60 месяцев с даты изготовления светильника.

Выход из строя лампы не является браком.

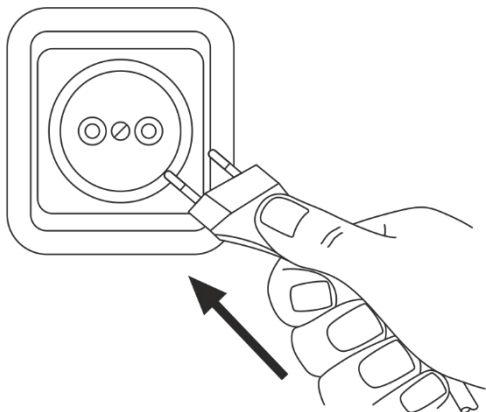
Завод-изготовитель оставляет за собой право вносить в конструкцию и комплектацию изделия усовершенствования, не ухудшающие потребительские свойства.

Если в течение гарантийного срока будут обнаружены неисправности в устройстве, необходимо обратиться к Продавцу, у которого был приобретен Товар.

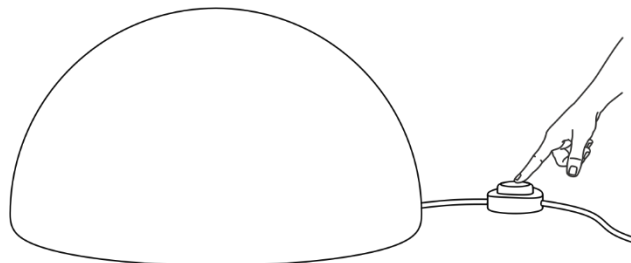
Установка и подготовка к работе

Светильник SEMISPHERE_F (E27)

1. Вставьте сетевую вилку в розетку



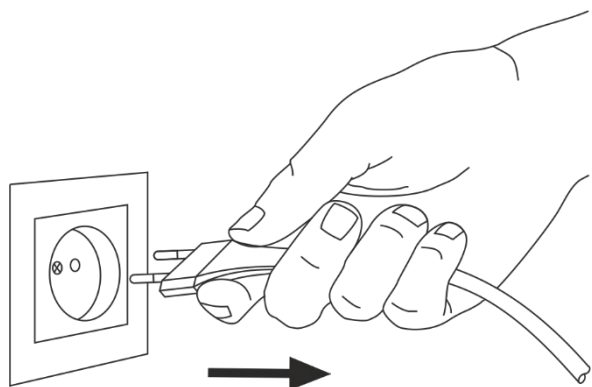
2. Переведите переключатель в положение вкл.*



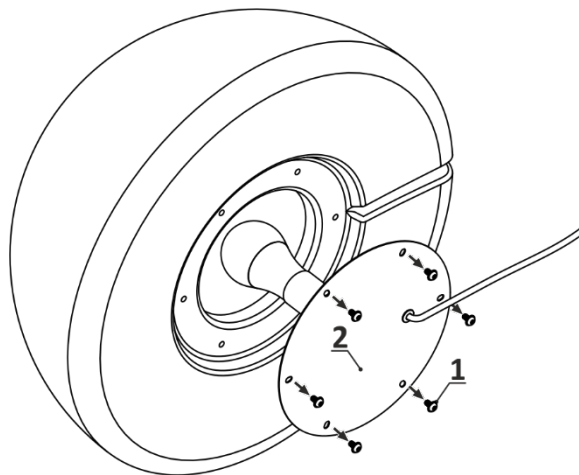
Замена лампы



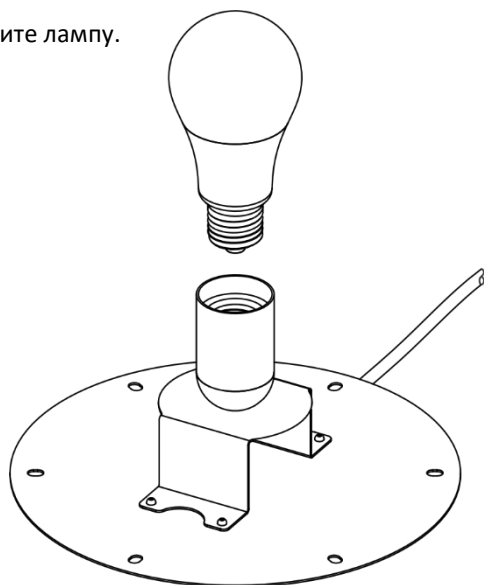
1. Извлеките сетевую вилку из розетки.



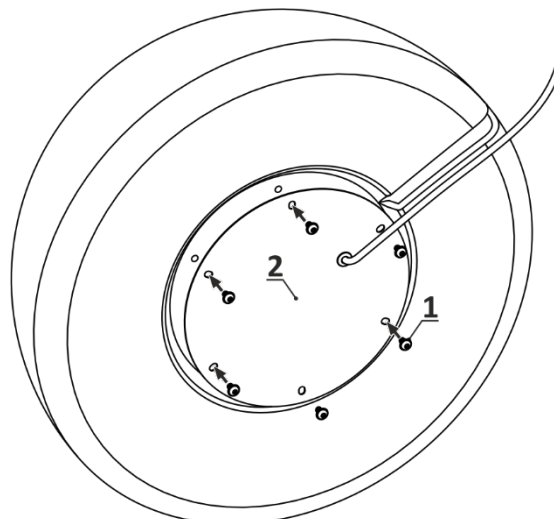
2. Открутите винты (1). Извлеките металлическую плату с патроном и лампой (2) из светильника.



3. Замените лампу.



4. Установите металлическую плату (2) на место. Зафиксируйте её с помощью винтов (1).



* В светильниках со степенью защиты IP65 выключатель отсутствует.