

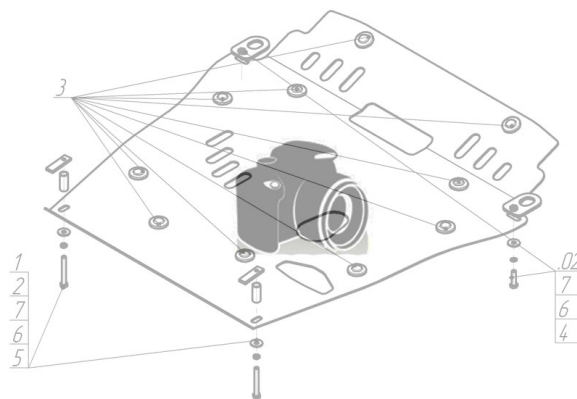
Защищаемые агрегаты: Двигатель, Передний дифференциал

Материал защиты: 3 мм, Сталь



Марка	Модель	Объем	Год выпуска
Great Wall	Deer G3	2.2	2004-2010

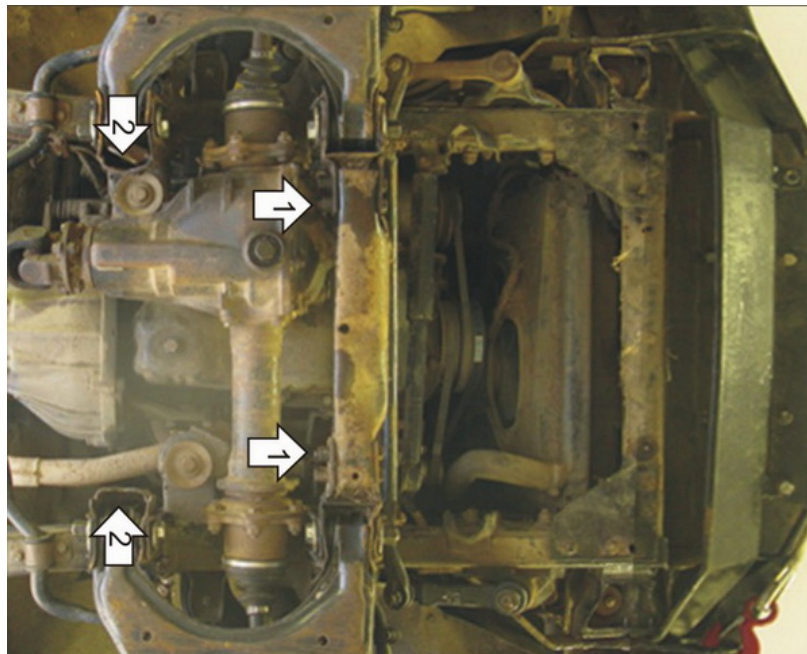
Изображение отсутствует



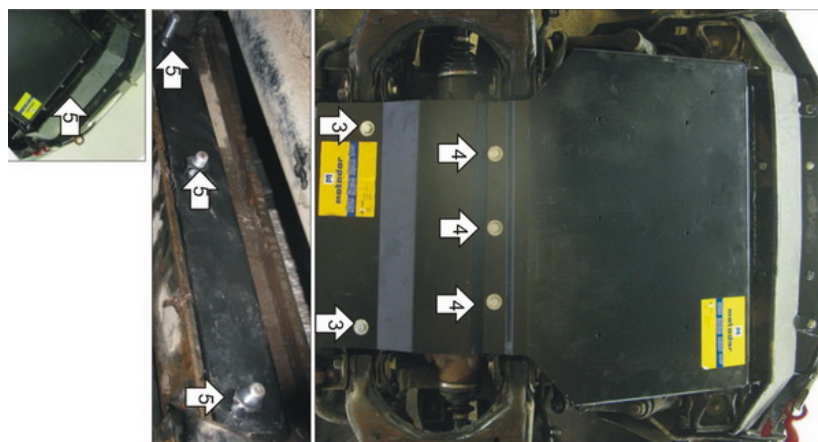
Комплект крепежа

1		Болт DIN 933 – 8.8 10x030	7 шт	4		Шайба кузов. DIN 9021 M 10	10 шт
2		Болт DIN 933 – 8.8 10x070	3 шт	5		Шайба кузов. DIN 9021 M 14 увеличенная	2 шт
3		Шайба Гровера DIN 127 B M10, средняя серия	10 шт				

Автомобиль без защиты



Автомобиль с защитой



Порядок установки

1. Установить на внутренние крепления поперечной балки между передними чашками рычагов Уголок.
2. Установить в отверстия задних чашек рычагов Кронштейны при помощи Болтов M10x30, Шайб 10 и 14, Гроверов 10.
3. Установить на ранее закрепленные Кронштейны задние точки второго щита при помощи Болтов M10x30, Шайб 10 и Гроверов 10.
4. Установить на ранее закрепленный Уголок передние точки второго щита при помощи Болтов M10x30, Шайб 10 и Гроверов 10. Установить задние точки первого щита совместно с передними точками второго щита.
5. Установить в штатные отверстия поперечной балки перед радиатором передние точки первого щита при помощи Прижима, Болтов M10x70, Шайб и Гроверов 10.
6. Затянуть все резьбовые соединения.

Компания оставляет за собой право вносить изменения в конструкцию и комплектацию продукции.
Появились вопросы по установке? Заходите на сайт: motodog.pro или звоните по номеру с сайта.

Версия инструкции от 25.03.2021 14:52:18