



## ИНСТРУКЦИЯ ПО СБОРКЕ И ЭКСПЛУАТАЦИИ



# SWIFT

БЕГОВАЯ ДОРОЖКА

SLF 900

[WWW.START-LINE.RU](http://WWW.START-LINE.RU)  
[WWW.STARTLINE-FITNESS.RU](http://WWW.STARTLINE-FITNESS.RU)

EAC

## БЕГОВАЯ ДОРОЖКА SWIFT SLF 900

Перед использованием тренажера внимательно ознакомьтесь с инструкцией. Сохраняйте инструкцию.

Технические характеристики оборудования могут незначительно отличаться от иллюстраций и могут быть изменены по усмотрению производителя.

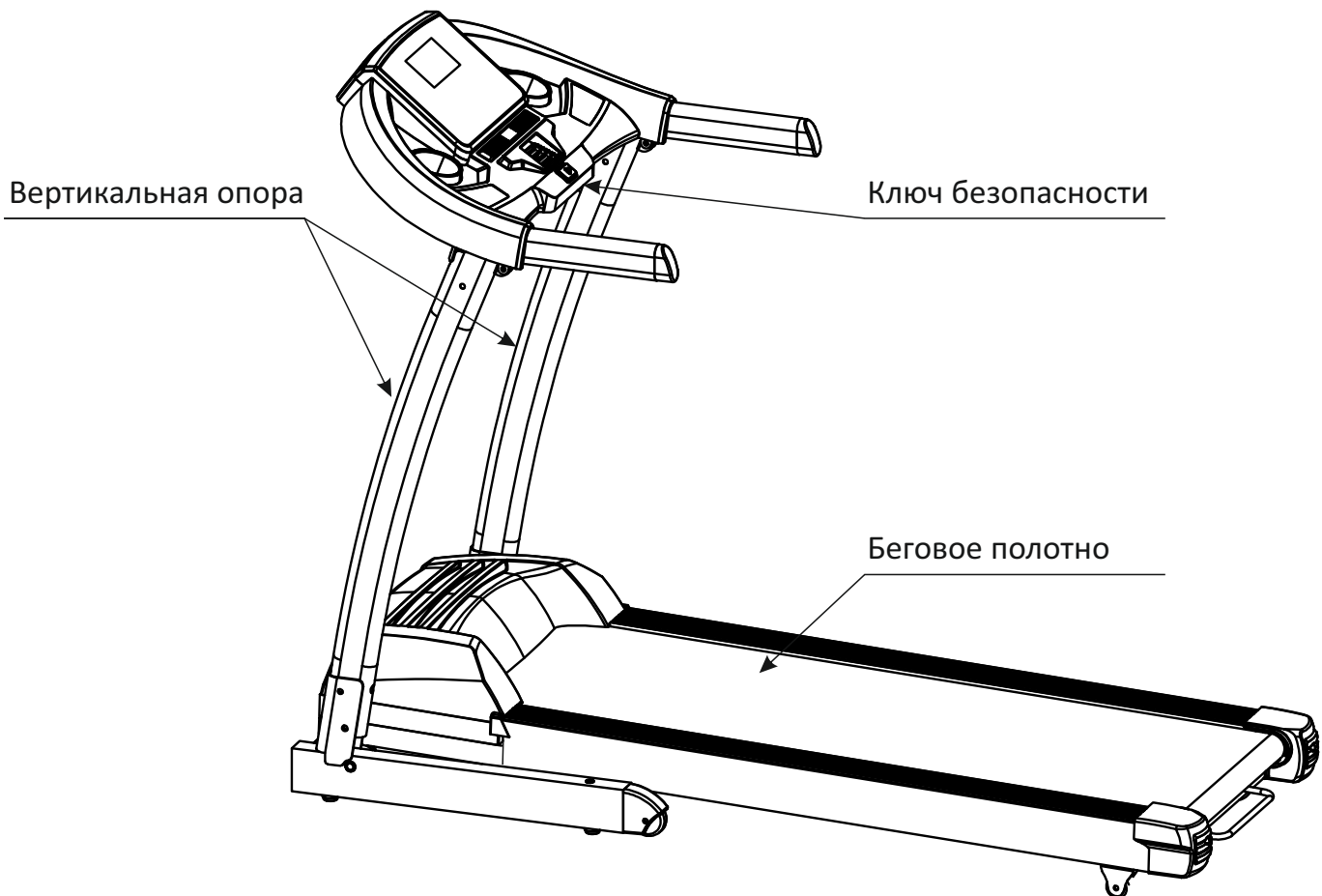
### СОДЕРЖАНИЕ

ВВЕДЕНИЕ _____	стр. 2
МЕРЫ БЕЗОПАСНОСТИ _____	стр. 3
ЭТАПЫ СБОРКИ _____	стр. 6
ФУНКЦИИ И УПРАВЛЕНИЕ ИМИ _____	стр. 8
УПРАЖНЕНИЯ ПЕРЕД ТРЕНИРОВКОЙ _____	стр. 10
УХОД И ОБСЛУЖИВАНИЕ _____	стр. 11
КОДЫ НЕИСПРАВНОСТЕЙ _____	стр. 13

### ВВЕДЕНИЕ

Наименование продукта: Беговая дорожка

Модель: Swift SLF 900, Swift SLF 900M



[WWW.START-LINE.RU](http://WWW.START-LINE.RU)

[WWW.STARTLINE-FITNESS.RU](http://WWW.STARTLINE-FITNESS.RU)




## БЕГОВАЯ ДОРОЖКА SWIFT SLF 900

ТЕХНИЧЕСКИЕ ХАРАКТЕРИСТИКИ	
Беговое полотно	1350*480 мм
Максимально допустимый вес	140 кг
Размер в собранном виде	190x77x127 см
Напряжение/частота	АС 220 В, (50~60 ГЦ)
Мощность двигателя	См. на упаковке
Скорость	1.0-18.0 км/ч
Функции	Бег/Аудио/Сердечный ритм
Наклон	См. на упаковке

СПИСОК НЕОБХОДИМЫХ ДЕТАЛЕЙ ДЛЯ СБОРКИ	
6 мм внутренняя шестигранная гайка M8*50	2
6 мм внутренняя шестигранная гайка M8*35	4
6 мм внутренняя шестигранная гайка M8*55	2
U-образная крышка	4
Заглушка на поручни	2
5 мм/6мм внутренний шестигранный ключ	2
Многофункциональная отвертка	1
Разводной ключ	1
Масло	1
8*65 функциональный держатель	2
6 мм внутренняя шестигранная гайка M8*20	8
Левая/правая заглушка	2

КОМПЛЕКТ ПОСТАВКИ	
Набор (основание, стойка, дисплей)	1
Набор комплектующих	1
Инструкция	1
Гарантийный талон	1

### МЕРЫ БЕЗОПАСНОСТИ

-  **ВАЖНО!** Перед сборкой ознакомьтесь с инструкцией.
1. Разместите беговую дорожку в сухом помещении.
  2. Запрещается класть посторонние предметы на тренажер.
  3. Перед тренировкой надевайте подходящую спортивную одежду и спортивную обувь. Запрещается заниматься на тренажере босиком.
  4. Вилка питания должна быть надежно заземлена.



[WWW.START-LINE.RU](http://WWW.START-LINE.RU)

[WWW.STARTLINE-FITNESS.RU](http://WWW.STARTLINE-FITNESS.RU)

## БЕГОВАЯ ДОРОЖКА SWIFT SLF 900



**ВАЖНО!** Перед сборкой ознакомьтесь с инструкцией.

1. Разместите беговую дорожку в сухом помещении.
2. Запрещается класть посторонние предметы на тренажер.
3. Перед тренировкой надевайте подходящую спортивную одежду и спортивную обувь. Запрещается заниматься на тренажере босиком.
4. Вилка питания должна быть надежно заземлена.
5. Не подпускайте детей и домашних животных к тренажеру во время работы на нем.
6. Избегайте работы с перегрузками в течение длительного времени, в противном случае это приведет к повреждению двигателя и контроллера и ускорит износ и старение подшипников, бегового полотна и деки.
7. Регулярно проводите техническое обслуживание тренажера.
8. После использования отключите сетевой кабель и удалите ключ безопасности из консоли.
9. Во время использования беговой дорожки вставьте ключ безопасности в консоль, а клипсу прикрепите к одежде.
10. Если Вы чувствуете дискомфорт или симптомы недомогания в процессе тренировки, прекратите тренировку и обратитесь к врачу.



**ВАЖНО!** Во избежание получения травм ознакомьтесь с правилами безопасности и поведения в процессе тренировки.

1. Перед использованием тренажера проверьте, застегнута ли одежда на пуговицы или молнии.
2. Не носите одежду, которая может легко зацепиться за части беговой дорожки.
3. Не оставляйте шнур электропитания близко к горячим предметам.
4. Не подпускайте детей к тренажеру во время работы на нем.
5. Не используйте беговую дорожку на открытом воздухе.
6. Перед перемещением беговой дорожки необходимо отключить питание.
7. Только специалисты могут разбирать тренажер, в противном случае возможны серьезные последствия.
8. Только один пользователь может выполнять упражнения во время работы на тренажере.
9. Во время тренировки, если вы чувствуете головокружение, боль в груди, тошноту или одышку, немедленно прекратите тренировку и обратитесь к врачу.



**ВАЖНО!** Пользователи, имеющие следующие симптомы и которые проходят лечение, перед использованием тренажера должны проконсультироваться с врачом:

- Люди, страдающие болями в спине или получившие ранее травмы ног, шеи, рук, люди с хроническими заболеваниями, такими как смещение межпозвоночного диска, заболевание позвоночника.
- Людям с артритом, ревматизмом, подагрой, остеопорозом.
- Люди с проблемами системы кровообращения (болезни сердца, дисфункция кровеносных сосудов, высокое кровяное давление и т. д.)
- Люди, имеющие проблемы с органами дыхания.
- Люди, использующие искусственный кардиостимулятор.
- Люди, имеющие злокачественные опухоли.
- Люди, страдающие нарушениями кровообращения.
- Люди с диабетом.
- Люди с высокой температурой ( $38\text{ C}^{\circ}$ ), вызванной болезнью и т.д.
- Люди с аномалиями строения позвоночника.
- Беременные.
- Люди с явно плохим самочувствием.



[WWW.START-LINE.RU](http://WWW.START-LINE.RU)

[WWW.STARTLINE-FITNESS.RU](http://WWW.STARTLINE-FITNESS.RU)

## БЕГОВАЯ ДОРОЖКА SWIFT SLF 900

Во время тренировки, если вы чувствуете боли в пояснице, онемение ног и ступней, головокружение, сердцебиение, которые отличаются от обычного состояния немедленно прекратите занятие на тренажере и обратитесь к врачу.

Не позволяйте детям пользоваться тренажером без присмотра взрослых.

При использовании или при перемещении, убедитесь, что вокруг не находятся люди или домашние животные.



### **ВАЖНО!**

1. Не используйте тренажер, если имеются явные признаки неисправностей или повреждений отдельных компонентов тренажера. В противном случае это может привести к несчастным случаям или получению травм.
2. Во время тренировки на беговой дорожке не подпрыгивайте и не приседайте. В противном случае возможны травмы в результате падения.
3. Не используйте и не храните тренажер во влажных местах, на открытом воздухе или рядом с ванной комнатой.
4. Не используйте и не храните тренажер под прямыми солнечными лучами, в местах с высокой температурой, например, рядом с нагревательными приборами. В противном случае это может привести к повреждению устройства или возгоранию.
5. Не используйте тренажер, если шнур электропитания и вилка питания повреждены. В противном случае возможно возгорание или поражение электрическим током.
6. Тренажером не могут пользоваться одновременно два или более пользователя. В противном случае падение может привести к несчастному случаю или травмам.
7. Корпус и другие детали устройства нельзя смачивать водой или напитками. В противном случае возможно поражение электрическим током или возгорание.
8. Не занимайтесь на тренажере после еды, если вы чувствуете усталость или физическую слабость. В противном случае это может навредить здоровью.
9. Данный продукт подходит для домашнего использования.
10. Запрещается употреблять еду во время тренировки.
11. Запрещается употреблять алкоголь до или во время тренировки. В противном случае это может привести к несчастным случаям или травмам.
12. Не вынимайте и не вставляйте вилку электропитания в розетку мокрыми руками. В противном случае возможно поражение электрическим током или травмы.
13. При неиспользовании тренажера длительное время вытащите вилку электропитания из розетки. В противном случае пыль и сырость приведут к ухудшению изоляции, что приведет к утечке электричества и возгоранию.

### **ЗАЗЕМЛЕНИЕ**

Данный продукт должен быть надежно заземлен. В случае неисправности тренажера заземление обеспечит путь наименьшего сопротивления для тока, чтобы снизить опасность поражения электрическим током. Вилка должна быть вставлена в подходящую розетку, которая была правильно установлена и заземлена в соответствии с местными законами или правилами. Если заземляющий провод оборудования подключен неправильно, это может привести к поражению электрическим током. Если вы сомневаетесь в правильности заземления данного продукта, обратитесь к специалисту для проверки. Если вилка, прилагаемая к данному продукту, не совпадает с основанием розетки, то вилка не может быть модифицирована. Обратитесь к специалисту для установки правильной розетки.



[WWW.START-LINE.RU](http://WWW.START-LINE.RU)

[WWW.STARTLINE-FITNESS.RU](http://WWW.STARTLINE-FITNESS.RU)

# БЕГОВАЯ ДОРОЖКА SWIFT SLF 900

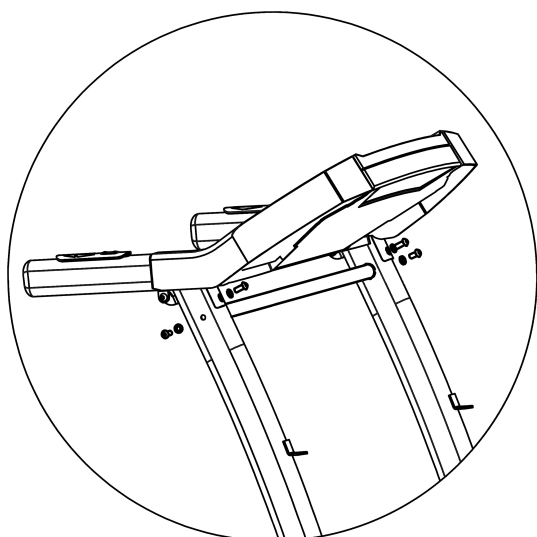
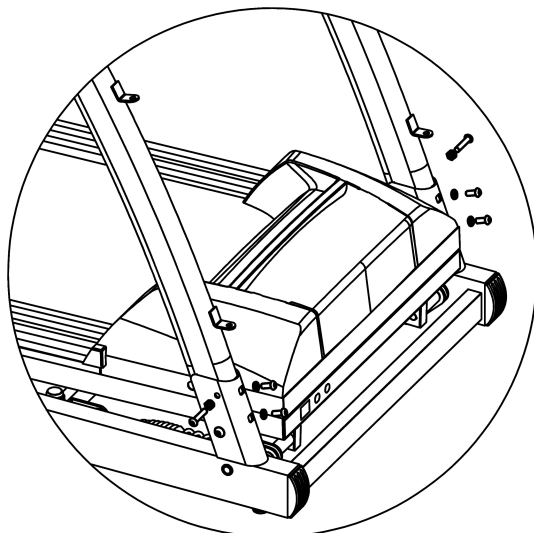
## ЭТАПЫ СБОРКИ

При сборке сначала слегка притяните все винты и гайки, а затем, как сборка будет полностью завершена, плотно затяните соединения.

### ШАГ 1

Вертикальная опора.

1. Поднимите опоры и дисплей в вертикальное положение. Используйте один винт M8X45 на каждую сторону для их закрепления с обеих сторон беговой дорожки через нижнее соединительное отверстие, затем добавьте шайбы и затяните винты.
2. Затяните две стойки двумя винтами M8x20.



### ШАГ 2

Дисплей и поручни.

Затяните поручни с обеих сторон с помощью винтов M8X20.

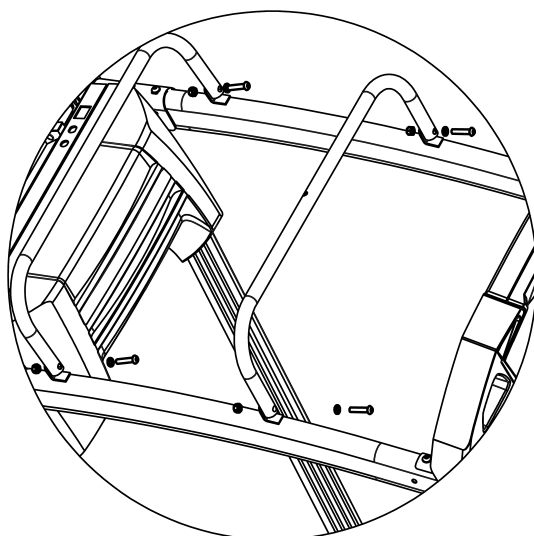
### ШАГ 3

**Только для многофункциональной системы.**

Сборка верхней/нижней U-образной трубки.

Сначала установите резиновый защитный рукав на U-образную трубку с каждой стороны, затем прикрепите два конца U-образной трубки к железной пластине левой и правой стоек с помощью винтов M8X40, зафиксируйте гайки (особое внимание среднему резьбовому отверстию U-образной трубки).

Направление должен быть вверх как на картинке справа.



**START LINE Fitness**

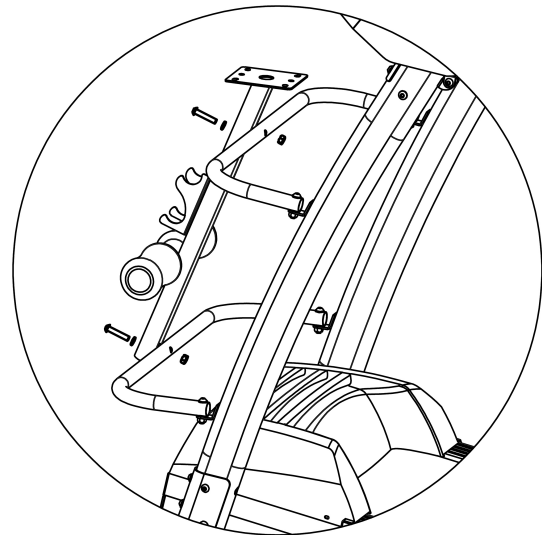
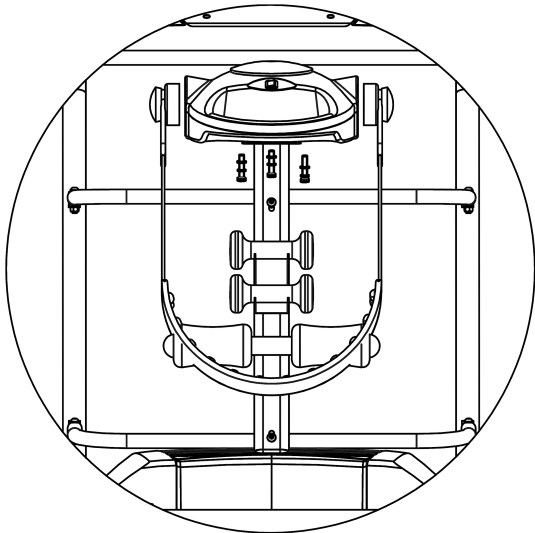
WWW.START-LINE.RU

WWW.STARTLINE-FITNESS.RU

## БЕГОВАЯ ДОРОЖКА SWIFT SLF 900

### ШАГ 4

Только для многофункциональной беговой дорожки. Используйте два винта M8X40, чтобы закрепить раму на верхней и нижней U-образной трубе.



### ШАГ 5

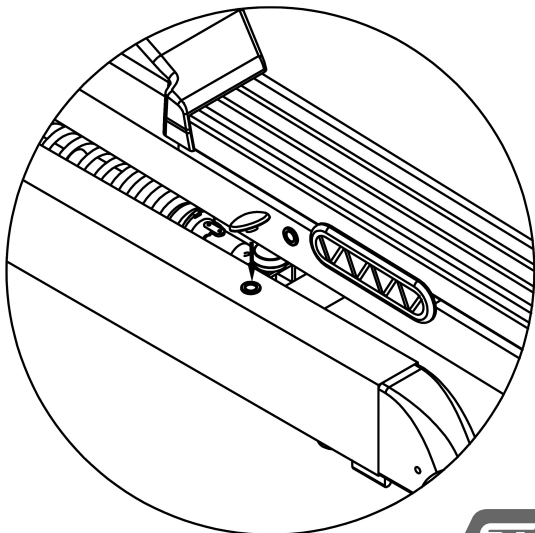
Только для многофункциональной беговой дорожки. **Массажер.**

Сначала открутите три винта M8X16 под верхней частью массажного аппарата (включая плоские шайбы и пружинные шайбы), а затем поместите верхнюю часть массажного аппарата на функциональную раму и затяните ранее открученными винтами.

### ШАГ 6

Только для шестиуровневой системы амортизации.

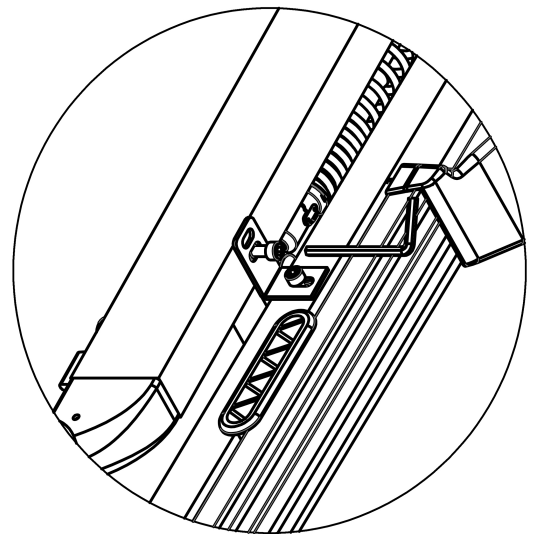
Открутите фиксирующую скобу с помощью шестигранного ключа.



### ШАГ 7

Только для шестиуровневой системы амортизации.

Подготовьте резиновую заглушку. Вставьте ее в резьбовое отверстие, оставшееся после удаления фиксирующей скобы (шаг 6).



**START LINE Fitness**

WWW.START-LINE.RU

WWW.STARTLINE-FITNESS.RU

## БЕГОВАЯ ДОРОЖКА SWIFT SLF 900

### ФУНКЦИИ И УПРАВЛЕНИЕ ИМИ



**Скорость:** Диапазон 1.0-18.0 км/ч. На ЖК дисплее отобразятся числа 3,2,1, затем произойдет запуск беговой дорожки. Во время измерений на ЖК дисплее отображаются настройки и информация.

#### Время

- А. Модель с ручным управлением: установка времени 0–100 минут или «end» отображаются на ЖК дисплее, скорость беговой дорожки будет выставлена самой низкой по значению, а время ожидания начнется через 5 минут.
- В. Расстояние и подсчет калорий: установка 0–100 минут или «end» отображаются на ЖК дисплее. Продолжайте движение. Если значение «100–0 минут» или «end» отображается на ЖК дисплее, то скорость тренажера будет стабильно снижаться.
- С. Расстояние: установка 0–100 минут или «end» на ЖК дисплее, снижение скорости и плавная остановка. Время ожидания начнется через 5 минут.
- D. Учет калорий и пульса. Расход калорий: 0-999 или «end» отображаются на ЖК дисплее, скорость снижается и тренажер плавно останавливается. Если установить режим 999-0 или «end», беговая дорожка остановится и перейдет в режим ожидания через 5 минут. Значение пульса: когда вы бежите и держитесь за поручни, система автоматически проверяет значение пульса. Контрольное значение пульса: 50-200 ударов/ мин.
- E. Диапазон наклона: регулировка наклона 0-18%.

#### Основные функции:

Модель с ручным управлением: 0:00

Обратный отсчет времени: 15:00 МИН:СЕКУНДЫ.

Модель с обратным отсчетом расстояния: 1,00 км

Калории: 50,0

#### Программы: P01-P12.

Значение кнопки «start»: запуск беговой дорожки при одновременном включении питания и правильно установленном ключе безопасности.

Значение кнопки «stop»: для остановки беговой дорожки.

Значение кнопки «Speed:» знак «+» означает увеличение скорости, а знак «-» означает уменьшение скорости. Если продолжительно удерживать клавиши увеличения или уменьшения скорости, то скорость будет автоматически увеличиваться или уменьшаться.

Значение кнопки «Speed»: 5,8,12 означают клавиши быстрого доступа. Можно быстро задать параметры скорости, равное данным значениям.



WWW.START-LINE.RU

WWW.STARTLINE-FITNESS.RU



## БЕГОВАЯ ДОРОЖКА SWIFT SLF 900

### Быстрый запуск (ручное управление).

Этапы быстрого запуска в следующей последовательности:

Запуск ON/OFF----- SAFE KEY GRIP-----START KEY-----SPEED '+' или '-'  
и INCLINE '+' или '-' .

### Ручное управление:

1. Запуск : 1 км/ч-----SPEED '+' или '-' и INCLINE '+' или '-'
2. MODE KEY-----TIME отображается: 15:00 (мигает время).  
INCLINE+ или - и SPEED+ или – регулируют время или наклон.  
Диапазон времени: 5:00-99:00.

### Функции ключа безопасности

В любом случае, если извлечь ключ безопасности, вы можете немедленно остановить двигатель тренажера, и тогда в окне времени отобразятся отметки «-----», и прозвучит сигнал тревоги «B1-B1-B1». На этом этапе, за исключением выключения, с беговой дорожкой не могут быть выполнены какие-либо другие операции, пока ключ безопасности не будет правильно установлен, и беговая дорожка снова войдет в режим ожидания и будет ждать ввода команды. Перед выполнением упражнений вы должны сначала проверить, подключена ли беговая дорожка к источнику питания, а затем проверить, установлен ли ключ безопасности. Если во время движения возникают нештатные ситуации, вы можете удалить ключ безопасности, и тогда беговая дорожка быстро снизит скорость до полной остановки. Как только ключ безопасности будет снова установлен, устройство будет перезапущено и ждать ввода команды.

### MP3, USB функции

- MP3: аудиоинтерфейс 3.5 мм со звуковым сигналам должен быть подключен к MP3 Play Jack, после чего усилитель мощности автоматически увеличит звуковой сигнал, чтобы вывести сигнал на динамики.
- USB: устройство с файлами MP3 должно быть подключено к USB-разъему, после чего устройство автоматически определит аудиофайлы и воспроизведет музыку. Песню следует выбрать, нажав «last song» и «next song», после чего начнется воспроизведение музыки или приостановлено нажатием кнопки «play/pause». Кроме того, громкость следует отрегулировать, нажимая кнопки «volume increase» и «volume decrease».

### Безопасность

При любых нештатных ситуациях удалите ключ безопасности, система отключится и издаст звуковой сигнал (во всех окнах отображается «-»).



WWW.START-LINE.RU

WWW.STARTLINE-FITNESS.RU

# БЕГОВАЯ ДОРОЖКА SWIFT SLF 900

## P1-P12 СХЕМА ПРОГРАММ

ВРЕМЯ ПРОГРАММА		УСТАНОВИТЬ ВРЕМЯ/20 ТАЙМОВ = ВРЕМЯ РАБОТЫ ДЛЯ КАЖДОГО ПЕРИОДА																			
		1	2	3	4	5	6	7	8	9	10	11	12	13	14	15	16	17	18	19	20
P1	СКОРОСТЬ	2	3	3	4	5	3	4	5	5	3	4	5	4	4	4	2	3	3	5	3
	НАКЛОН	0	7	7	6	6	6	6	4	4	3	3	2	2	2	2	2	2	3	3	4
P2	СКОРОСТЬ	2	4	4	5	6	4	6	6	6	4	5	6	4	4	4	2	2	5	4	1
	НАКЛОН	0	3	3	5	5	7	7	9	9	7	7	5	5	3	3	3	3	5	5	7
P3	СКОРОСТЬ	2	4	4	6	6	4	7	7	7	4	7	7	4	4	4	2	4	5	3	2
	НАКЛОН	0	5	5	5	12	12	5	5	5	12	12	5	5	5	12	12	5	5	5	12
P4	СКОРОСТЬ	3	5	5	6	7	7	5	7	7	8	8	5	9	5	5	6	4	4	3	3
	НАКЛОН	0	2	3	4	5	6	7	7	6	5	4	3	2	1	1	2	3	4	5	6
P5	СКОРОСТЬ	2	4	4	5	6	7	7	5	6	7	8	8	5	4	3	3	6	5	4	2
	НАКЛОН	0	2	3	4	5	6	7	7	6	5	4	3	2	1	1	2	3	4	5	6
P6	СКОРОСТЬ	2	4	3	4	5	4	8	7	5	7	8	3	6	4	4	2	5	4	3	2
	НАКЛОН	0	2	3	4	5	6	7	7	6	5	4	3	2	1	1	2	3	4	5	6
P7	СКОРОСТЬ	2	3	3	3	4	5	3	3	5	3	4	5	3	3	3	6	6	5	3	3
	НАКЛОН	2	3	4	5	6	7	8	9	9	9	9	9	8	7	6	5	4	3	2	2
P8	СКОРОСТЬ	2	3	3	6	7	7	4	6	7	4	6	7	4	4	4	2	3	4	4	2
	НАКЛОН	0	3	3	5	5	7	7	9	9	7	7	5	5	3	3	3	3	5	5	7
P9	СКОРОСТЬ	2	4	4	7	7	4	7	8	4	8	9	9	4	4	4	5	6	3	3	2
	НАКЛОН	0	2	2	2	2	2	2	2	2	2	2	2	2	2	2	2	2	2	2	2
P10	СКОРОСТЬ	2	4	5	6	7	5	4	6	8	8	6	6	5	4	4	2	4	4	3	3
	НАКЛОН	9	8	7	6	5	4	3	3	4	5	6	7	8	9	9	8	7	6	5	4
P11	СКОРОСТЬ	3	4	5	9	5	9	5	5	5	9	5	5	5	5	9	9	8	7	6	3
	НАКЛОН	9	6	7	6	5	4	3	3	4	5	6	7	8	9	9	8	7	6	5	4
P12	СКОРОСТЬ	2	5	8	10	7	7	10	10	7	7	10	10	6	6	9	9	5	5	4	3
	НАКЛОН	2	2	2	2	2	2	2	2	3	3	3	3	3	3	4	4	4	4	4	4

## УПРАЖНЕНИЯ ПЕРЕД ТРЕНИРОВКОЙ

### Разминка

Перед началом тренировки рекомендуется выполнить разминку в течение 5–10 минут.

### Дыхание

При выполнении упражнений запрещается задерживать дыхание, рекомендуется делать вдох/выдох носом. Вдох/выдох следует выполнять равномерно. Если вы дышите слишком быстро, прекратите тренировку.

### Частота движений

После тренировки все виды мышц должны быть в состоянии покоя в течении 48 часов. Рекомендуется выполнять тренировки через один день после предыдущей.

### Нагрузка

Определите объем и нагрузку тренировок в зависимости от вида тренировок и физической подготовки пользователя, а затем выполняйте упражнения в соответствии с принципом прогрессивной нагрузки. На первом этапе тренировки болезненность мышц является нормальным явлением, и ее можно устранить, продолжая выполнять упражнения.

### Диета

Для правильной работы пищеварительной системы, упражнения следует выполнять через час после еды. Принимать пищу нужно не менее чем через полчаса после тренировки. Во время тренировок пейте меньше воды, чтобы не увеличивать нагрузку на сердце и почки.

### Упражнение на растяжку

Перед бегом рекомендуется сделать упражнения на растяжку. После выполнения упражнений на растяжку минимум пять раз по 10 секунд на каждую ногу, можете начинать тренировку. После окончания тренировки вновь повторите упражнения.



WWW.START-LINE.RU

WWW.STARTLINE-FITNESS.RU

## БЕГОВАЯ ДОРОЖКА SWIFT SLF 900

### 1. Растяжка.

Слегка согните колени, а корпус тела медленно наклоните вниз. Расслабьте спину и плечи, прикоснитесь руками к пальцам ног как можно ближе на 10-15 сек, а затем расслабьтесь.

Повторите три раза. (см. рисунок 1).

### 2. Растяжка подколенного сухожилия.

Сядьте, одну ногу вытяните вперед. Подтяните стопу другой ноги к себе и тянитесь к ней одноименной рукой. Тянитесь до пальцев ног, насколько это возможно. Задержитесь на 10-15 секунд, затем расслабьтесь.

Повторите 3 раза для каждой ноги (см. рис. 2).

### 3. Растяжение голени и ахиллова сухожилия.

Упритесь двумя руками в стену и выставьте одну ногу назад. Заднюю ногу держите вертикально так, чтобы ее пятка касалась пола. Наклонитесь к стене на 10-15 сек, а затем расслабьтесь.

Повторите три раза для каждой ноги (см. рис. 3).

### 4. Растяжка четырехглавых мышц.

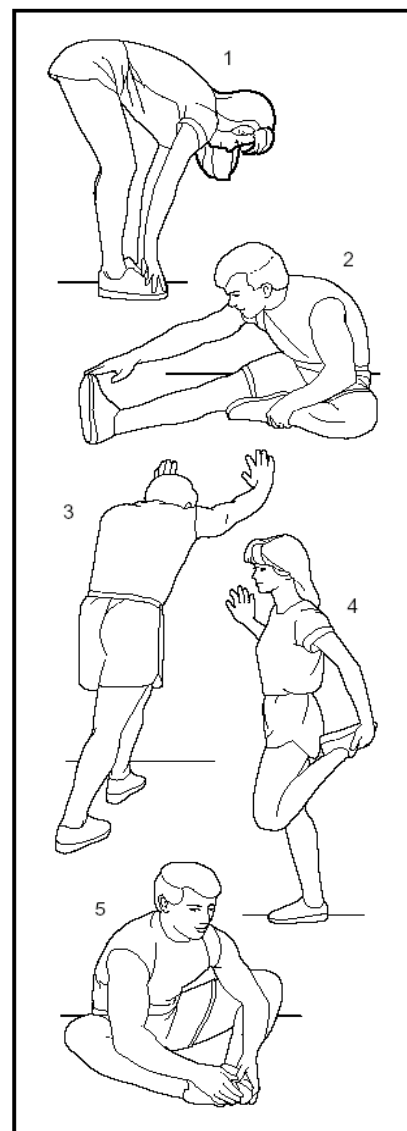
Обопритесь правой рукой в стену, затем левой рукой возьмитесь за левую лодыжку и потяните ее вверх к бедру, пока не почувствуете напряжение передних мышц верхней части ноги, потяните примерно 10-15 секунд, а затем расслабьтесь.

Повторите по три раза для каждой ноги. (см. рисунок 4) .

### 5. Растяжка внутренней поверхности бедра.

Сядьте так, чтобы стопы упирались друг в друга, а колени были развернуты наружу, придерживайте ступни руками, подтягивая их к животу в течение 10-15 секунд, а затем расслабьтесь.

Повторите три раза (см. Рисунок 5).



## УХОД И ОБСЛУЖИВАНИЕ

### Смазка

Беговое полотно необходимо смазывать специальным силиконом после определенного периода использования.

1. Если время использования составляет менее 3 часов в неделю, смазку следует наносить один раз в пять месяцев.

2. Если время использования составляет 4-7 часов в неделю, смазку следует наносить один раз в два месяца.

3. Если время использования в неделю превышает 7 часов, смазывать следует наносить один раз в месяц.

Помните, нельзя чрезмерно смазывать тренажер. Не следует придерживаться правила - чем больше смазки, тем лучше. Правильная смазка – это важный фактор для увеличения срока службы беговой дорожки.

### Способы смазки

Чтобы проверить, нужна ли смазка, вам нужно дотронуться до бегового полотна как можно ближе к внутренней центральной части бегового полотна рукой. Если беговое полотно покрыто силиконом (ощущение сырости) внутри, это означает, что смазка не требуется. Если на внутренней части бегового полотна не чувствуется смазки, необходимо нанести ее.



WWW.START-LINE.RU

WWW.STARTLINE-FITNESS.RU

## БЕГОВАЯ ДОРОЖКА SWIFT SLF 900

### Этапы нанесения смазки (см. рисунок)

- Отключите беговую дорожку от сети электропитания.
- Приподнимите полотно за край, затем нанесите 2-3 полоски смазки на всю ширину деки.
- После этого включите беговую дорожку со скоростью 1 км/ч, чтобы смазываемая область равномерно покрылась силиконом.

**Примечание:** для облегчения доступа к смазываемой поверхности можно ослабить натяжение бегового полотна. После процедуры смазывания необходимо вернуть первоначальное натяжение бегового полотна.



### Регулировка натяжения бегового ремня

После некоторого периода использования может произойти ослабление. Если беговое полотно слишком ослаблено, может произойти проскальзывание между полотном и роликом. Если же беговое полотно натянуто слишком туго, нагрузка на двигатель увеличится и последует повреждение самого двигателя, бегового полотна, ролика и т. д.

### Регулировка отклонения бегового полотна

После определенного периода времени использования может произойти отклонение бегового полотна, которое вызвано следующими причинами:

1. Двигатель размещен неравномерно.
2. Стопы пользователя не находятся в центре бегового полотна.

Если явление отклонения бегового полотна вызвано неравномерной расстановкой ног пользователя, то вращение без нагрузки в течение нескольких минут может вернуть его в нормальное состояние. В случае отклонения, которое не может вернуться в нормальное состояние автоматически, отрегулируйте беговое полотно, используя шестигранный ключ на 6 мм. Отклонение бегового полотна не покрывается гарантией и в основном устраняется пользователями в соответствии с инструкциями. Отклонение может серьезно повредить беговое полотно, поэтому его следует вовремя обнаружить и исправить.



Если отклонение с левой стороны, тогда отрегулируйте винт с левой стороны по часовой стрелке или винт с правой стороны против часовой стрелки.



Если отклонение с правой стороны, тогда отрегулируйте винт с правой стороны по часовой стрелке или винт с левой стороны против часовой стрелки.

### Регулировка приводного ремня

Все приводные ремни беговой дорожки регулируются перед тем, как отправить с места производства, но после использования в течение определенного периода времени все еще может произойти проскальзывание, которое в основном настраивается регулируется пользователем самостоятельно.

1. Поверните регулировочный винт по часовой стрелке.
2. Регулировать до тех пор, пока не пропадет проскальзывание ремня при нагрузке.

**Примечание:** Периодически очищайте беговое полотно и ролик от загрязнений.



WWW.START-LINE.RU

WWW.STARTLINE-FITNESS.RU

## БЕГОВАЯ ДОРОЖКА SWIFT SLF 900

### Устранение причин проскальзывания или остановки бегового полотна

Сначала откройте переднюю крышку двигателя. Возьмитесь за ручку обеими руками, сильно наступите на ленту ногами, посмотрите, останавливается ли приводной ремень двигателя или беговое полотно. Если беговое полотно останавливается, отрегулируйте беговое полотно, а если приводной ремень двигателя останавливается, то отрегулируйте натяжение приводного ремня двигателя.

### КОДЫ НЕИСПРАВНОСТЕЙ

Вид ошибки	Причина возникновения	Решение
E1	1. Плохой контакт питания панели управления	1. Проверьте соединение или замените панель управления.
	2. Ошибка в работе панели управления.	2. Замените панель управления.
	3. Сбой работы контроллера.	3. Замените контроллер.
E2	1. Неправильная работа в соединениях с двигателем.	1. Проверьте соединения.
	2. Сбой работы контроллера.	2. Замените контроллер.
E3	1. Контроллер не получает сигнал с датчика скорости.	1. Проверьте подключение провода датчика скорости.
		2. Проверьте, правильно ли подключен датчик скорости и не поврежден ли датчик.
	2. Сбой работы контроллера.	3. Проверьте работу двигателя 4. Замените контроллер.
E5	1. Превышение номинальной мощности тока, особенно при работе двигателя.	1. Проверьте не поврежден ли двигатель.
		2. Проверьте подключение двигателя
	2. Сбой контроллера	3. Проверьте напряжения. Мотор защищен от перегрузок 4. Замените контроллер.
E6	1. Защита от низкого напряжения.	1. Проверьте источник питания и показатели напряжения
	2. Сбой контроллера.	2. Замените контроллер.
E7	Не обнаружен сигнал ключа безопасности	1. Проверьте не поврежден ли ключ безопасности
		2. Проверьте правильность установки ключа безопасности
		3. Замените панель управления.
E10	1. Неправильное подключение "+" и "-" проводов питания двигателя.	1. Проверьте подключение.
	2. Сбой работы контроллера.	2. Замените контроллер.



WWW.START-LINE.RU

WWW.STARTLINE-FITNESS.RU