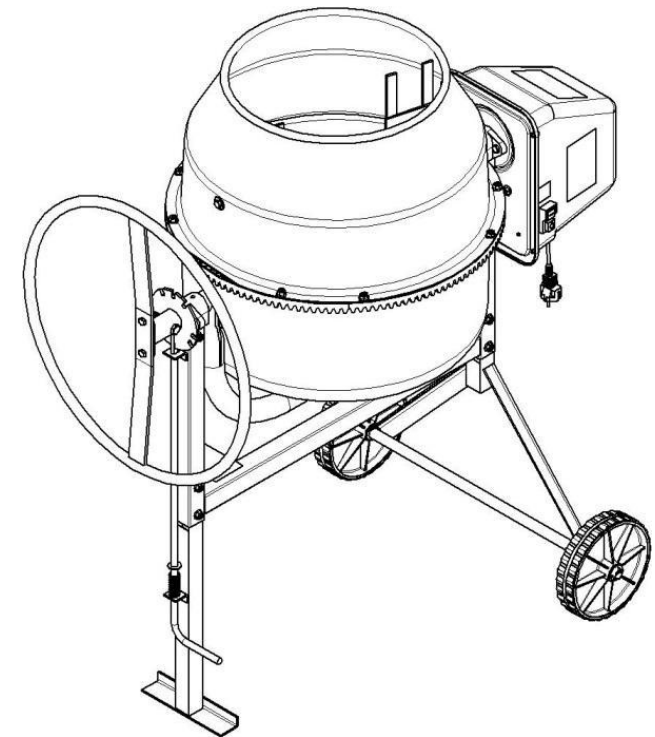




РУКОВОДСТВО ПО ЭКСПЛУАТАЦИИ

БЕТОНОСМЕСИТЕЛЬ Б120



WWW.PROFMASH.PRO

УВАЖАЕМЫЙ ПОКУПАТЕЛЬ!


Благодарим Вас за покупку бетоносмесителя!
Перед работой, пожалуйста, обязательно ознакомьтесь с правилами по эксплуатации бетоносмесителя, изложенными в настоящем руководстве.

Бетоносмесители нашего производства соответствуют техническим регламентам Таможенного союза ТР ТС 004/2011, ТР ТС 010/2011, 020/2011 и сертифицированы на соответствие требованиям безопасности в системе сертификации технического регламента. Орган сертификации - испытательный центр «КЦМТ». Декларация о соответствии № ЕАЭС N RU Д-РУ.НВ35.В.02750/20. Срок действия до 22.06.2025.

Получить дополнительную актуальную информацию о продукте и оставить отзыв Вы можете на сайте производителя www.profmash.pro.

Надеемся, что наше изделие послужит Вам хорошим и надёжным помощником.

Изготовитель: ООО "БЗТО", Российская Федерация, 453500, Республика Башкортостан, г. Белорецк, ул. Тюленина, 14. Телефон горячей линии: 8-800-700-60-10.



Внимательно прочтите данную инструкцию перед началом эксплуатации бетоносмесителя.
Храните данное руководство, в качестве справочника по эксплуатации и для случая гарантийного ремонта оборудования.

1. НАЗНАЧЕНИЕ

Бетоносмесители предназначены для приготовления подвижных бетонных смесей, строительных растворов, а также для перемешивания различных сыпучих компонентов в сельскохозяйственных и строительных работах. **Запрещается размешивание химикатов (огнеопасных и взрывчатых веществ), пищевых продуктов.** Бетоносмеситель предназначен для работы при температуре окружающей среды от +1°C до +40°C, при отсутствии прямого попадания атмосферных осадков.

2. ОБЩИЕ ТРЕБОВАНИЯ ПО ТЕХНИКЕ БЕЗОПАСНОСТИ

Внимание! Бетоносмеситель является оборудованием повышенной опасности. Обязательно внимательно прочтите и строго соблюдайте следующие указания по технике безопасности:

- 2.1. **Использовать бетоносмеситель только по назначению, указанному в п.1 руководства.**
- 2.2. Не допускаются к эксплуатации бетоносмесителя лица, не изучившие данное руководство, лица до 16 лет, лица, находящиеся в алкогольном опьянении, с пониженными физическими и сенсорными способностями.
- 2.3. Работы с бетоносмесителем необходимо производить в спецодежде и средствах индивидуальной защиты (нескользящая обувь, перчатки, респиратор, защитные очки).
- 2.4. Убедитесь в безопасности рабочего места: оно должно быть чистым, сухим, ровным и хорошо освещённым. Будьте внимательны: неровная поверхность, а также грязь, масло, мусор и иные сторонние предметы, могут привести к падению человека на движущиеся части механизма и травмировать.
- 2.5. Перед запуском бетоносмесителя необходимо произвести тщательный наружный осмотр изделия на предмет отсутствия повреждений, надёжности крепления узлов и деталей, целостности шнура питания.
- 2.6. Проверьте наличие и надёжность заземления проводки.
- 2.7. Для подсоединения бетоносмесителя к электросети применять удлинитель максимальной длиной не более 50 м и сечением токопроводящей жилы не менее 1 мм². Удлинитель должен быть подключен через автоматический выключатель с устройством защитного отключения (УЗО).
- 2.8. **Запрещается:**
 - включать бетоносмеситель со снятым кожухом электропривода.
 - снимать кожух электропривода в процессе работы бетоносмесителя.
 - прикасаться (даже рабочим инструментом) к вращающимся частям бетоносмесителя.
 - оставлять без присмотра работающий бетоносмеситель.
- 2.9. Перед техническим обслуживанием необходимо остановить и обесточить бетоносмеситель.
- 2.10. Замену вышедших из строя деталей производить только оригинальными запчастями от производителя.

3. ТЕХНИЧЕСКИЕ ХАРАКТЕРИСТИКИ

Характеристики бетоносмесителя	Рекомендуемый объём готового замеса, л	Режим эл.питания, В/Гц.	Потребляемая мощность не более, Вт	Номинальная полезная мощность, Вт
Б120	40	220/50	550	340

корешок ТАЛОНА № 1 на ремонт оборудования: _____ <small>(наименование, модель оборудования)</small> Заводской № _____ Дата принятия на ремонт: " ____ " ____ 20__ г. Исполнитель: _____	корешок ТАЛОНА № 2 на ремонт оборудования: _____ <small>(наименование, модель оборудования)</small> Заводской № _____ Дата принятия на ремонт: " ____ " ____ 20__ г. Исполнитель: _____	корешок ТАЛОНА № 3 на ремонт оборудования: _____ <small>(наименование, модель оборудования)</small> Заводской № _____ Дата принятия на ремонт: " ____ " ____ 20__ г. Исполнитель: _____	корешок ТАЛОНА № 3 на ремонт оборудования: _____ <small>(наименование, модель оборудования)</small> Заводской № _____ Дата принятия на ремонт: " ____ " ____ 20__ г. Исполнитель: _____
Гарантийный талон №1 на ремонт оборудования	Гарантийный талон №2 на ремонт оборудования	Гарантийный талон №3 на ремонт оборудования	Гарантийный талон №3 на ремонт оборудования
Изделие _____ Заводской № _____ Продано _____ <small>адрес: _____</small>	Изделие _____ Заводской № _____ Продано _____ <small>адрес: _____</small>	Изделие _____ Заводской № _____ Продано _____ <small>адрес: _____</small>	Изделие _____ Заводской № _____ Продано _____ <small>адрес: _____</small>
Дата продажи " ____ " ____ 20__ г. Штамп (печать) магазина _____ Личная подпись продавца _____ (_____) (фамилия И.О.)	Дата продажи " ____ " ____ 20__ г. Штамп (печать) магазина _____ Личная подпись продавца _____ (_____) (фамилия И.О.)	Дата продажи " ____ " ____ 20__ г. Штамп (печать) магазина _____ Личная подпись продавца _____ (_____) (фамилия И.О.)	Дата продажи " ____ " ____ 20__ г. Штамп (печать) магазина _____ Личная подпись продавца _____ (_____) (фамилия И.О.)
Выполненные работы: _____ _____ _____	Выполненные работы: _____ _____ _____	Выполненные работы: _____ _____ _____	Выполненные работы: _____ _____ _____
Исполнитель: _____ Владелец: _____ <small>(подпись) (подпись)</small> (_____) (фамилия И.О.) (_____) (фамилия И.О.)	Исполнитель: _____ Владелец: _____ <small>(подпись) (подпись)</small> (_____) (фамилия И.О.) (_____) (фамилия И.О.)	Исполнитель: _____ Владелец: _____ <small>(подпись) (подпись)</small> (_____) (фамилия И.О.) (_____) (фамилия И.О.)	Исполнитель: _____ Владелец: _____ <small>(подпись) (подпись)</small> (_____) (фамилия И.О.) (_____) (фамилия И.О.)
наименование предприятия, выполнившего ремонт и его адрес: _____ _____ М.П. _____ должность и подпись руководителя предприятия выполнившего ремонт: _____	наименование предприятия, выполнившего ремонт и его адрес: _____ _____ М.П. _____ должность и подпись руководителя предприятия выполнившего ремонт: _____	наименование предприятия, выполнившего ремонт и его адрес: _____ _____ М.П. _____ должность и подпись руководителя предприятия выполнившего ремонт: _____	наименование предприятия, выполнившего ремонт и его адрес: _____ _____ М.П. _____ должность и подпись руководителя предприятия выполнившего ремонт: _____

-при наличии признаков самостоятельного ремонта и неправильном техническом обслуживании изделия;

- при использовании запасных частей, не рекомендованных производителем;

-при наличии изменений конструкции изделия;

-при загрязнении изделия (как внутреннем, так и внешнем, см. п.п. 4.4.), наличии ржавчины и т. п.;

-при поломке изделия вследствие перегрузки емкости сверх нормы и выхода из строя обмоток статора электродвигателя;

-при механических повреждениях в результате удара, падений и т.п.;

-когда дефекты являются результатом неправильной или небрежной эксплуатации, транспортировки, хранения, или являются следствием несоблюдения режимов работы и электропитания, стихийного бедствия, аварии и тп

Шестерня коническая, полиамидный сектор, колесо чугунное, ремень, шкив, эл. провод, вилка и колёса – являются расходным материалом и гарантия на них не распространяется.

Условия гарантии не предусматривают профилактику и чистку изделия, а также выезд мастера к месту установки изделия с целью его подключения, настройки, ремонта или консультаций.

Транспортные расходы не входят в объем гарантийного обслуживания.

9. СРОК СЛУЖБЫ

Срок службы бетоносмесителя 3 года.

10. УТИЛИЗАЦИЯ

Бетоносмеситель после окончания срока службы должен быть утилизирован. Утилизация не требует специальных мер, не представляет опасности для жизни и здоровья людей, окружающей среды. Утилизация производится по СанПин 2.1.7.1322-03 как утилизация малоопасных веществ.

11. СЕРВИСНОЕ ОБСЛУЖИВАНИЕ

ТЕЛЕФОНЫ И АДРЕСА ЦЕНТРАЛЬНЫХ СЕРВИСНЫХ ЦЕНТРОВ

- СЦ "Энтузиаст-сервис", Москва, ул.1-я Энтузиастов, д.12, тел. (495) 221-21-22, (495) 673-06-57 – является собственным сервисным центром генерального дистрибьютора в России

- СЦ "Мастер-Энерго", Москва, ул. Первомайская, д.39, тел. (499) 164-04-49.

Узнать адрес и телефон ближайшего к Вам центра технического обслуживания в регионах можно на информационном сайте нашей компании www.optimistopt.ru/service/

Приобрести запасные части Вы можете на сайте интернет-магазина "Энтузиаст запчастей" entuziast-spares.ru тел. (499) 649-25-66.

12. СВИДЕТЕЛЬСТВО О ПРИЕМКЕ

Бетоносмеситель модель:

Б120 с полиамидным венцом (Б100НК) Б120 с чугунным венцом (Б100НКЧ)

Б120 с полиамидным венцом (Б100М) Б120 с чугунным венцом (Б100МЧ)

Заводской № _____

соответствует ТУ 4826-004-39078254-2020 и признан годным к эксплуатации.

Изделие подвергнуто консервации и упаковано согласно требованиям нормативно технической документации.

Штамп ОТК	Дата

13. СВЕДЕНИЯ О ПРОДАЖЕ

Дата продажи " ____ " ____ год.

Ф.И.О. и подпись продавца _____ (Ф.И.О.) _____ (подпись)

Фирма продавец _____ (название)
М.П. _____

3. СБОРКА И РЕГУЛИРОВКА БЕТОНОСМЕСИТЕЛЯ Б120

Основные составные части бетоносмесителя показаны на рисунках. Наименования и обозначения составных частей бетоносмесителя приведены в таблицах. Крепёжные детали для сборки бетоносмесителя упакованы в отдельный пакет. Состав пакета указан в разделе «Комплектация бетоносмесителя».

Внимание! В связи с совершенствованием конструкции и дизайна бетоносмесителя, возможно не полное соответствие приобретенного изделия описанию и изображению на схемах настоящего руководства.

Сборку проводить рекомендуем в следующем порядке:

- Установить на основание заднее (1) колёса опорные (10), зафиксировав каждое колесо с наружной стороны двумя шайбами StarLock (31).
 - Используя два болта (19) и гайки (29) прикрепить раму монтажную (6) к заднему основанию (1) той стороной, с которой на раме монтажной (6) располагаются восемь отверстий.
 - Предварительно одев шайбу (28) и пружину (16) на фиксатор (8), продеть фиксатор с пружиной через уголок с отверстием основания переднего (3) так, что бы пружина оказалась между уголком основания переднего и кольцом на фиксаторе, упираясь в них (как показано на обложке настоящего паспорта).
 - Смонтировать раму монтажную (6) на основание переднее (3) так, что бы кончик фиксатора (8) прошёл через уголок рамы монтажной (6), как показано на рисунке справа. После закрепить, используя два болта (19) и гайки (29).
 - На раму монтажную (6) установить скобу (4). Закрепить скобу (4) на раме монтажной (6) с помощью болта (19) и гайки (29) с одной стороны, вторую сторону скобы (4) закрепить хомутом (11), болтом (22) и гайкой (29) так, что бы кончик фиксатора (8) встал в паз диска фиксатора, как показано на рисунке справа.
 - Совместив паз вала привода на скобе (4) со шпоночной выемкой на детали шкив-узла привода в сборе (7), установить на скобу (4) привод в сборе (7). Закрепить привод в сборе (7) кронштейну скобы (4), используя два болта (20), и к раме монтажной (6) болтом (22), шайбами (25 и 14).
 - Предварительно выставив, горловиной вниз, на ровную поверхность ёмкость верхнюю (12), смонтировать на неё ёмкость нижнюю (2) и секторы (9), наживив при этом винтовые соединения (24, 29). Совместив 4 сектора между собой, закрепить все детали, затянув винты (24) с гайками (29).
- В случае бетоносмесителя с колесом чугунным, смонтировать на ёмкость верхнюю (12) ёмкость нижнюю (2) и колесо чугунное (9) наживив, а после затянув болтовые соединения (18, 25).

Внимание!

Для герметизации емкостей (12 и 2) в месте соединения, необходимо, на емкости нижней обезжирить поверхность юбки обезжиривающим средством (ацетон, спирт и т.д.), далее, предварительно разделив двойной уплотнитель, вложенный в состав пакета, на два метровых конца и удалив защитную пленку, приклеить его на емкость нижнюю так, как указано на схеме установки уплотнителя. При монтаже необходимо совместить вертикальную ось отверстий под лопасти (17) на емкости нижней (2) и емкости верхней (12). Так же во избежание деформации секторов и появления повышенного шума при работе бетоносмесителя, затяжку винтов крепления секторов при сборке изделия производить с небольшим усилием до полного и равномерного прижатия.

Перетяжка винтов недопустима!

3.8. Установить, собранную в п.п. 3.7 ёмкость на узел собранный в п.п. 3.1 – 3.6 и прикрепить её к скобе (4) используя шайбы регулировочные (13), шайбы (26, 27) и болт (23). При этом, изменяя толщину пакета шайб регулировочных, отрегулировать боковой зазор между конической ведущей шестерней и секторами (колесом чугунным), добившись бокового зазора 0,5...3мм, обеспечив тем самым плавное вращение ёмкости бетоносмесителя. Регулировка зазора обеспечивается щупом для измерения зазоров. Окончательную затяжку болта (23) произвести с усилием 60...70 Нм.

Внимание! При сборке изделия допускается смещение зубьев сектора/колеса чугунного относительно зубьев шестерни от 1 до 5 мм. (рис.1а).

- Установить колесо поворотное (5) на скобу (4) с помощью двух болтов (18) и гаек (29).
- Преодолевая усилие пружины (16), оттянуть фиксатор (8) вниз и повернуть ёмкость на удобный угол. Прикрепить лопасти (17) к емкости нижней (2) и емкости верхней (12), с помощью болтов (21), шайб (14) и гаек (29), при этом, шайбы установить с наружной стороны ёмкостей.



СХЕМА УСТАНОВКИ РЕЗИНОВОГО УПЛОТНИТЕЛЯ

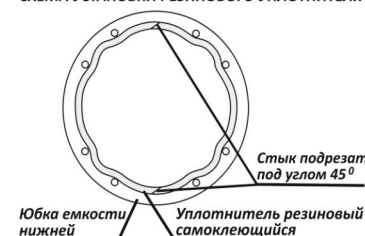
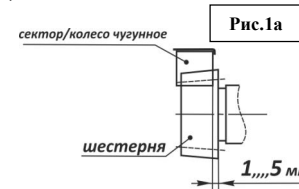


Рис.1а



Возможна комплектация бетоносмесителя сборными лопастями (рис. 16). В этом случае необходимо две полу-лопасти скрепить между собой болтом (35) и гайкой (29). **Важно скрепить именно те ребра полу-лопастей, как указано на рис. 16.** После установить в бетоносмеситель по направлению вращения ёмкости (указано на рис. 16 стрелкой) с помощью болтов (21), шайб (14) и гаек (29).

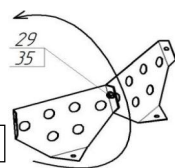
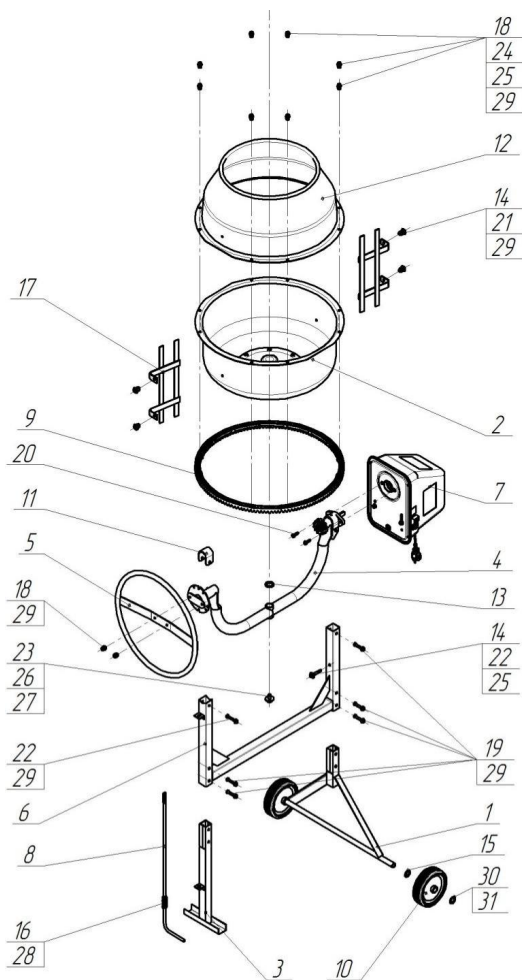


Рис.16

Комплектация бетоносмесителя Б120



№	Наименование
1	Основание заднее
2	Ёмкость нижняя в сборе
3	Основание переднее
4	Скоба в сборе
5	Колесо поворотное
6	Рама монтажная
7	Привод в сборе
8	Фиксатор
9	Полиамидный сектор / Колесо чугунное
10	Колесо опорное
12	Ёмкость верхняя
16	Пружина сжатия
17	Лопасть
28	Шайба d10

Состав пакета бетоносмесителя Б120

№	Наименование	Ед. для Б120 полиамид	Ед. для Б120 чугун
б/п	Уплотнитель резиновый двойной самоклеящийся	1м.	1м.
11	Хомут	1	1
13	Шайба регулировочная d26.5	4	5
14	Шайба d8	5	5
15	Шайба стопорная d21	2	2
18	Болт М8х16	2	10
19	Болт М8х50	5	5
20	Болт М8х25	2	2
21	Болт М8х20	4	4
22	Болт М8х55	2	2
23	Болт М12х25	1	1
24	Винт М8х16	8	0
25	Шайба пружинная d8	1	9
26	Шайба пружинная d12	1	1
27	Шайба d12	1	1
29	Гайка М8	20	12
30	Шайба-фиксатор StarLock	2	2
31	Шплинт	2	2
35	Болт М8х12 для сборной лопасти	2	2

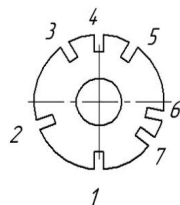
4. ПОРЯДОК РАБОТЫ С БЕТОНОСМЕСИТЕЛЕМ

4.1. Установить бетоносмеситель на горизонтальную ровную поверхность, предварительно обеспечив безопасные условия работы, согласно разделу 2 «Требования по безопасности» настоящего руководства.

4.2. Выставить ёмкость бетоносмесителя на выбранный угол (положение) диска фиксатора в сборе (5) (поз. 2, 6, 7, диска фиксатора см. рисунок справа).

Примечание:

Поз. 6 - обеспечивает наилучшую смешиваемость, но уменьшает объем готового замеса, л.



- 1. хранение;
- 2. перемешивание;
- 3. выгрузка;
- 4. полная выгрузка;
- 5. выгрузка;
- 6. перемешивание;
- 7. перемешивание

Поз.2 и 7 – обеспечивают больший объем готовой смеси, но требуют больше времени для получения хорошего качества замеса.

4.3. Запустить бетоносмеситель в работу (включить электродвигатель).

4.4. Загрузить бетоносмеситель компонентами смеси. **ВНИМАНИЕ:** Только при включенном электродвигателе (вращающемся барабане).

4.5. Выгрузить готовую смесь при вращающемся барабане, **НЕ ОТКЛЮЧАЯ ЭЛЕКТРОДВИГАТЕЛЬ.**

4.6. Очистить бетоносмеситель для исключения застывания смеси, и как следствие - поломки изделия. Для этого, по окончании работы засыпать в ёмкость включенного изделия небольшое количество гравия (примерно 1 ведро) и залить водой. Перемешать в течение 3-5 минут чтобы удалить остатки раствора. Выгрузить гравий. Отключить сетевой шнур и промыть ёмкость бетоносмесителя водой.

Примечания: во избежание износа деталей ремённой передачи изделия, периодически производить проверку и регулировку натяжения ремня и узлов крепления привода.

Для регулировки натяжения ремня необходимо: снять кожух двигателя (открыв винты крепления), ослабить гайки крепления изолирующей планки, повернуть с усилием (8-10кгс) эл.двигатель вокруг одного из болтов крепления так, чтобы было обеспечено нормальное натяжение ремня. *Нормальным является натяжение, при котором при надавливании на ремень посередине между шкивами прогиб составляет около 1 см.* Далее зафиксировать двигатель, затянув гайки обратно, установить кожух привода на место и закрутить винты его крепления.

6. ХАРАКТЕРНЫЕ НЕИСПРАВНОСТИ И МЕТОДЫ ИХ УСТРАНЕНИЯ

Неисправность, ее проявление и доп. признаки	Вероятная причина	Метод устранения
Мотор не вращается	Нет напряжения в сети.	Проверить напряжение
	Неисправен питающий кабель.	Проверить и заменить кабель
Мотор гудит, но не вращается	Сработал автоматический выключатель по причине перегрузки или перегрева мотора.	Охладить мотор Проверить крыльчатку вентилятора
	Блокирован зубчатый венец (попадание раствора на поверхность зубчатого венца)	Отключить машину. Выдернуть сетевую вилку, почистить зубчатый венец
Бетоносмеситель запускается, но при незначительной нагрузке автоматически отключается	Слишком длинный удлинительный кабель или мало сечение проводов кабеля.	Максимальная длина удлинительного кабеля 50 м с сечением токопроводящей жилы не менее 1 кв.мм. При большей длине кабеля сечение должно быть не менее 2,5 кв.мм.
При работе под нагрузкой смесительный барабан перестает вращаться	Ослабло натяжение поликлинового ремня.	Натянуть ремень.
	Изношена ведущая шестерня	Заменить шестерню.

7. ХРАНЕНИЕ И ТРАНСПОРТИРОВКА

Бетоносмеситель рекомендуется хранить в закрытом помещении или под навесом исключая возможность механических повреждений и защищая от атмосферных осадков.

Прекращая работу на длительный период бетоносмеситель необходимо законсервировать:

- очистить от бетона и загрязнений;
- тщательно очистить внутреннюю полость емкости;
- устранить повреждения;
- заменить поврежденные крепежные детали, подкрасить.

Транспортировка бетоносмесителя производится в закрытых транспортных средствах в соответствии с правилами перевозки грузов, действующих на транспорте данного вида.

8. ГАРАНТИЯ

Гарантия производителя на бетоносмеситель составляет 24 месяца со дня продажи, но не более 36 месяцев с даты изготовления. Все претензии по качеству рассматриваются только после проверки изделия в сервисном центре.

Гарантия распространяется как на бетоносмеситель (готовое изделие), так и на отдельную деталь изделия, признанную дефектной.

Гарантийный ремонт не осуществляется в следующих случаях:

- при неправильно заполненном гарантийном талоне или при отсутствии паспорта;
- изделие с удаленным, стертým или измененным заводским номером;