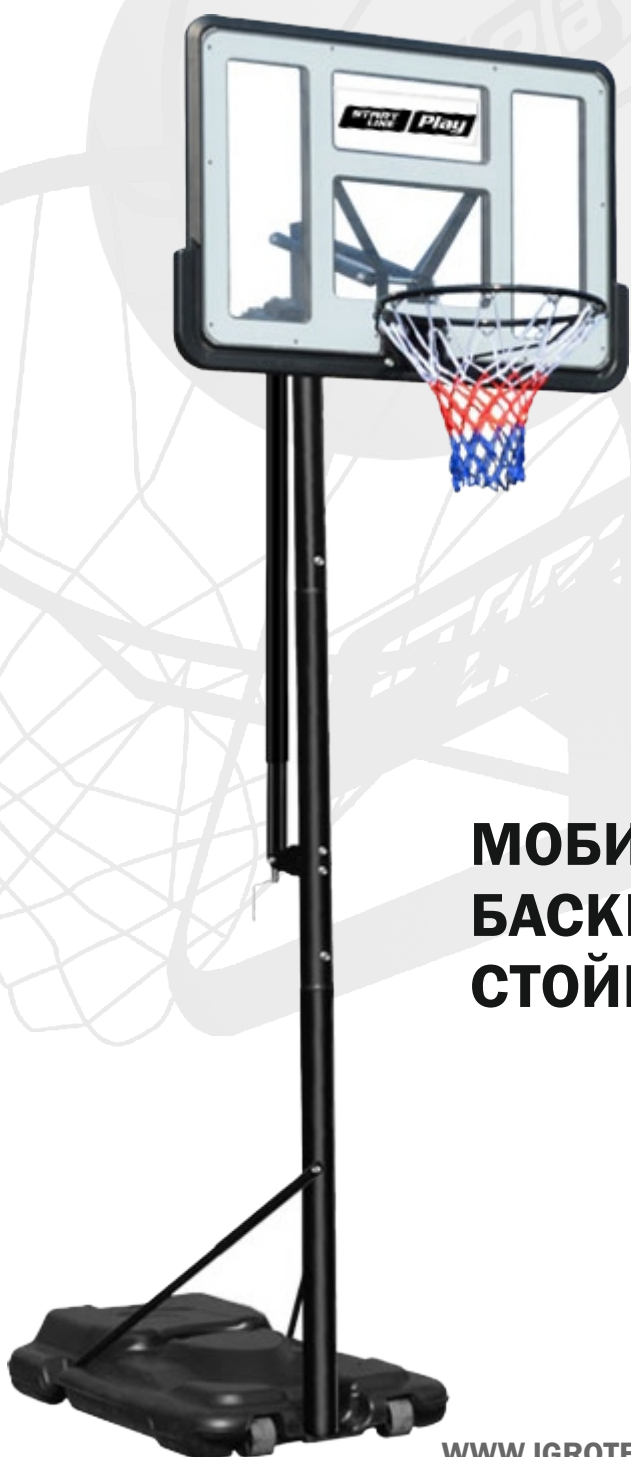




# SLP Professional 021B

ИНСТРУКЦИЯ ПО СБОРКЕ И ЭКСПЛУАТАЦИИ



**МОБИЛЬНАЯ  
БАСКЕТБОЛЬНАЯ  
СТОЙКА**

[WWW.IGROTEKA-START.RU](http://WWW.IGROTEKA-START.RU)  
[WWW.START-LINE.RU](http://WWW.START-LINE.RU)

# МОБИЛЬНАЯ БАСКЕТБОЛЬНАЯ СТОЙКА

## ИНСТРУКЦИЯ ПО ЭКСПЛУАТАЦИИ И БЕЗОПАСНОСТИ

**ВНИМАНИЕ!** Неправильная сборка и эксплуатация могут стать причиной получения травм и прочих повреждений. Перед сборкой баскетбольной системы, ознакомьтесь с инструкцией и следуйте ей при последующей эксплуатации. Проверьте все детали в комплекте, убедитесь соответствии со списком. Для сборки рекомендуется два взрослых человека.

### МЕРЫ БЕЗОПАСНОСТИ

1. Перед сборкой баскетбольной системы ознакомьтесь с инструкцией и следуйте ей при последующей эксплуатации.
2. Проверьте все детали в комплекте, убедитесь соответствии со списком.
3. Перед установкой баскетбольной системы подберите площадку с ровной горизонтальной поверхностью. Поверхность под основанием должна быть очищена от гравия и других острых предметов, которые могут повредить базу и привести к потере устойчивости стойки. Не устанавливайте стойку вблизи линий электропередач.
4. Баскетбольная стойка не должна использоваться до полного наполнения базы водой или песком. Производитель рекомендует заполнять основание песком, а не водой. При наполнении водой постоянно проверяйте базу на наличие утечек. Никогда не оставляйте собранную конструкцию без веса в основании.
5. Регулярно проверяйте основание на предмет протечки или ослабления соединений. Небольшая протечка может вызвать внезапное опрокидывание конструкции и повреждение пола при использовании внутри помещения.
6. Запрещается приподнимать края и воздействовать на резьбовые соединения основания.
7. Для удобного перемещения конструкция обеспечена колесами. При ее перемещении должно быть задействовано как минимум 2 взрослых человека, способных справиться с весом. Детям не разрешается передвигать конструкцию.
8. Нельзя висеть на кольце, влезать на стойку, использовать систему для подтягиваний и не по назначению – это может привести к травмам или повреждению конструкции. По этой причине не выполняйте заброс мяча в корзину прыжком перед кольцом, т.к. она не предназначена для этого. Не позволяйте детям влезать на нее. Во избежании травм и повреждения системы не используйте украшения (кольца, часы, ожерелья и т.д.) во время игры.
9. Не используйте конструкцию при сильном ветре. При тяжелых погодных условиях опустите щит до самого низкого уровня или трансформируйте устройство в положение хранения. Неблагоприятный климат, коррозия или неправильное использование могут повредить конструкцию.
10. В целях предотвращения повреждения основания не используйте наполнение водой при температуре воздуха ниже 0°C. В этом случае слейте воду и заполните базу песком.
11. Система должна быть собрана и разобрана исключительно взрослыми. Дети не допускаются к процессу сборки и демонтажа.
12. Данная баскетбольная стойка не предназначена для проведения официальных матчей, а также для использования детьми. Во время игры все игроки должны пользоваться средствами защиты.



[WWW.IGROTEKA-START.RU](http://WWW.IGROTEKA-START.RU)  
[WWW.START-LINE.RU](http://WWW.START-LINE.RU)

# МОБИЛЬНАЯ БАСКЕТБОЛЬНАЯ СТОЙКА

## ИНСТРУКЦИЯ ПО ЭКСПЛУАТАЦИИ И БЕЗОПАСНОСТИ

13. Перед использованием системы проверьте ее на наличие поврежденных и отсутствующих частей. Перед каждым использованием конструкции сначала проверьте все крепления, прочность затяжки резьбовых соединений.

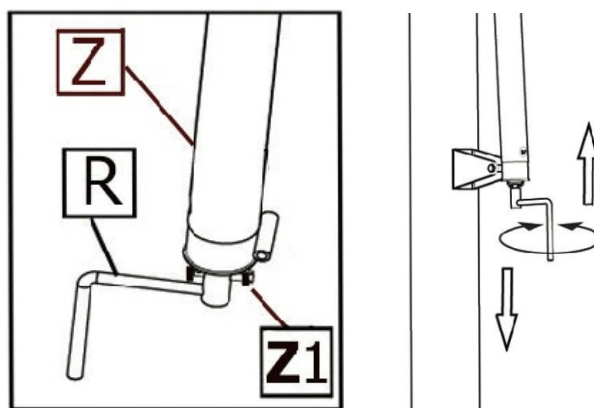
**ВНИМАНИЕ!** Несоблюдение данной инструкции и мер предосторожности может привести к травмам, повреждению конструкции, а также аннулированию гарантийных обязательств.

Изготовитель оставляет за собой право вносить изменения в конструкцию и принципиальную схему изделия, не ухудшающие его характеристики.

Гарантия на товар – 6 месяцев.

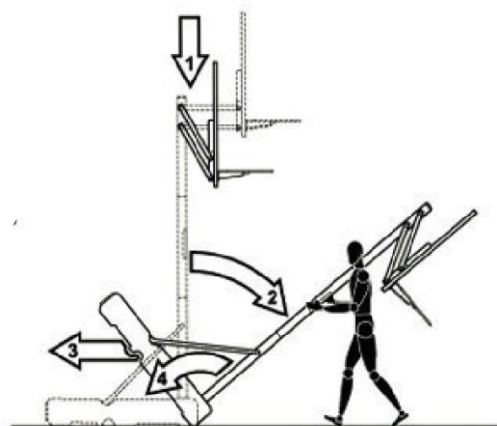
### РЕГУЛИРОВКА ВЫСОТЫ

Используйте штырь для регулировки высоты щита. Рукоятка R может быть установлена при помощи регулировочного болта Z1.



### ПЕРЕМЕЩЕНИЕ

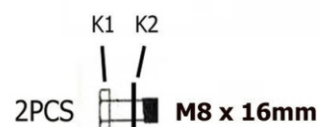
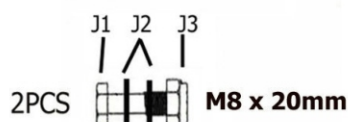
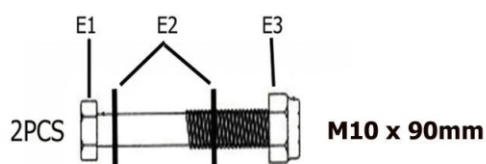
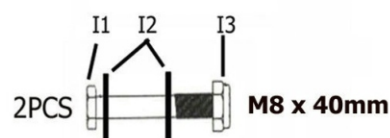
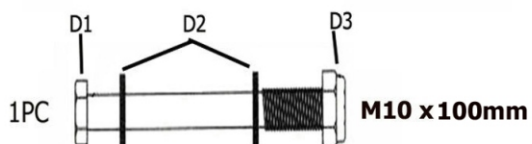
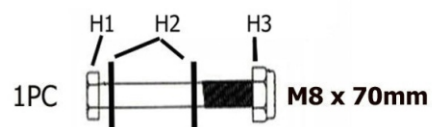
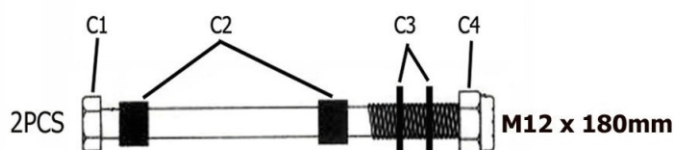
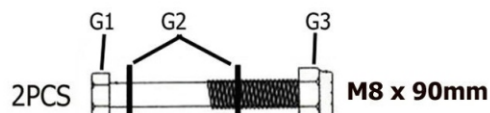
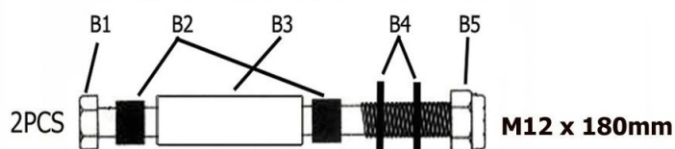
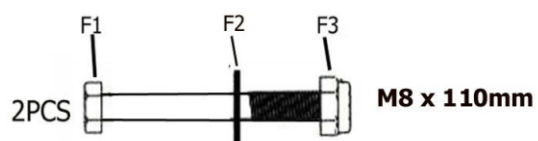
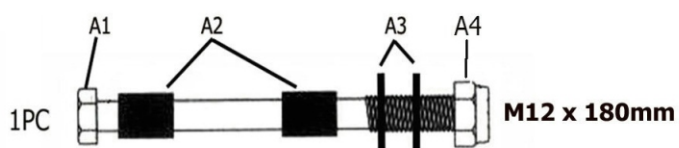
1. Для перемещения стойки потребуется два взрослых человека.
2. Запрещается передвигать стойку детям.
3. При перемещении удерживайте стойку с передней стороны и передвигайте ее с помощью колес.



WWW.IGROTEKA-START.RU  
WWW.START-LINE.RU

# МОБИЛЬНАЯ БАСКЕТБОЛЬНАЯ СТОЙКА

## ИНСТРУКЦИЯ ПО ЭКСПЛУАТАЦИИ И БЕЗОПАСНОСТИ

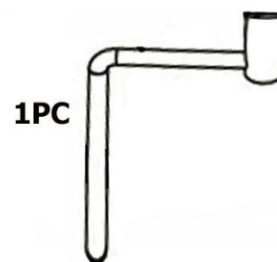
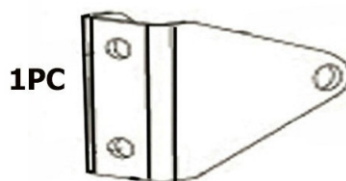
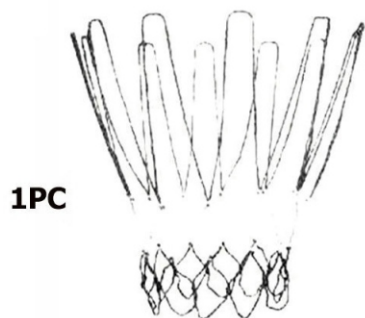


L

M

N

O



P

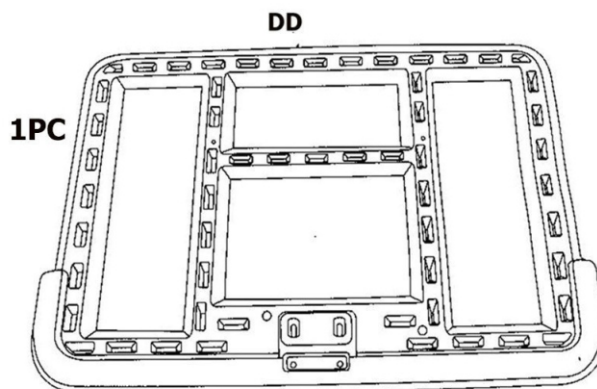
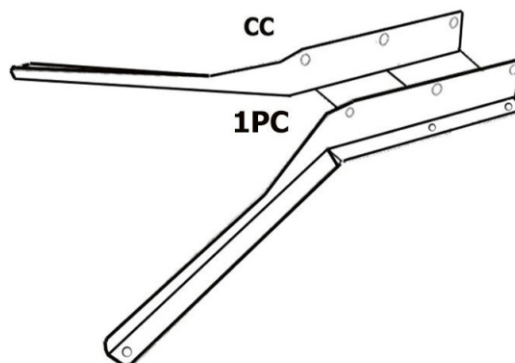
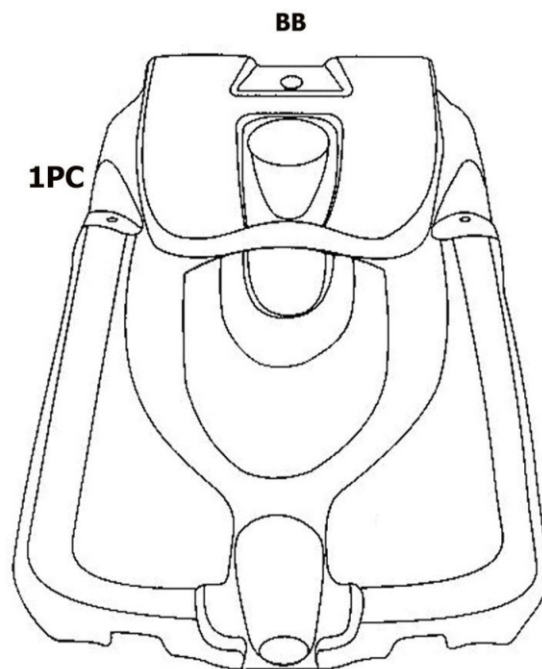
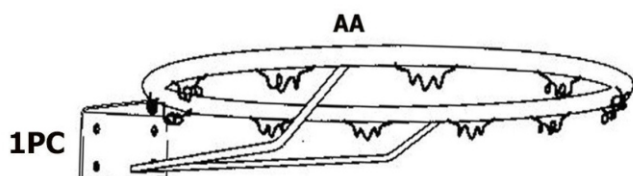
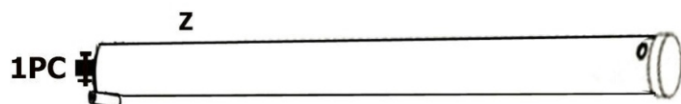
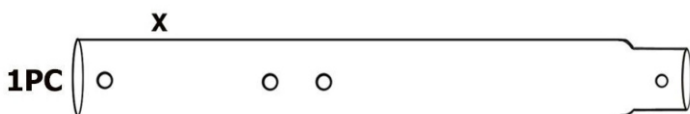
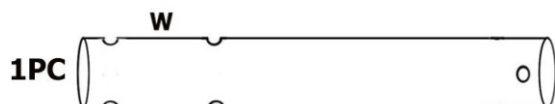
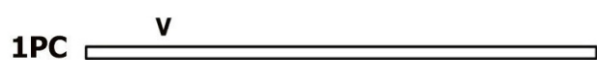
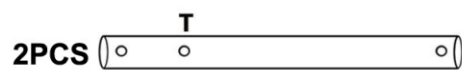
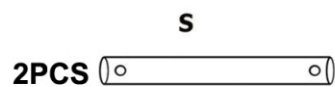
R



WWW.IGROTEKA-START.RU  
WWW.START-LINE.RU

# МОБИЛЬНАЯ БАСКЕТБОЛЬНАЯ СТОЙКА

## ИНСТРУКЦИЯ ПО ЭКСПЛУАТАЦИИ И БЕЗОПАСНОСТИ

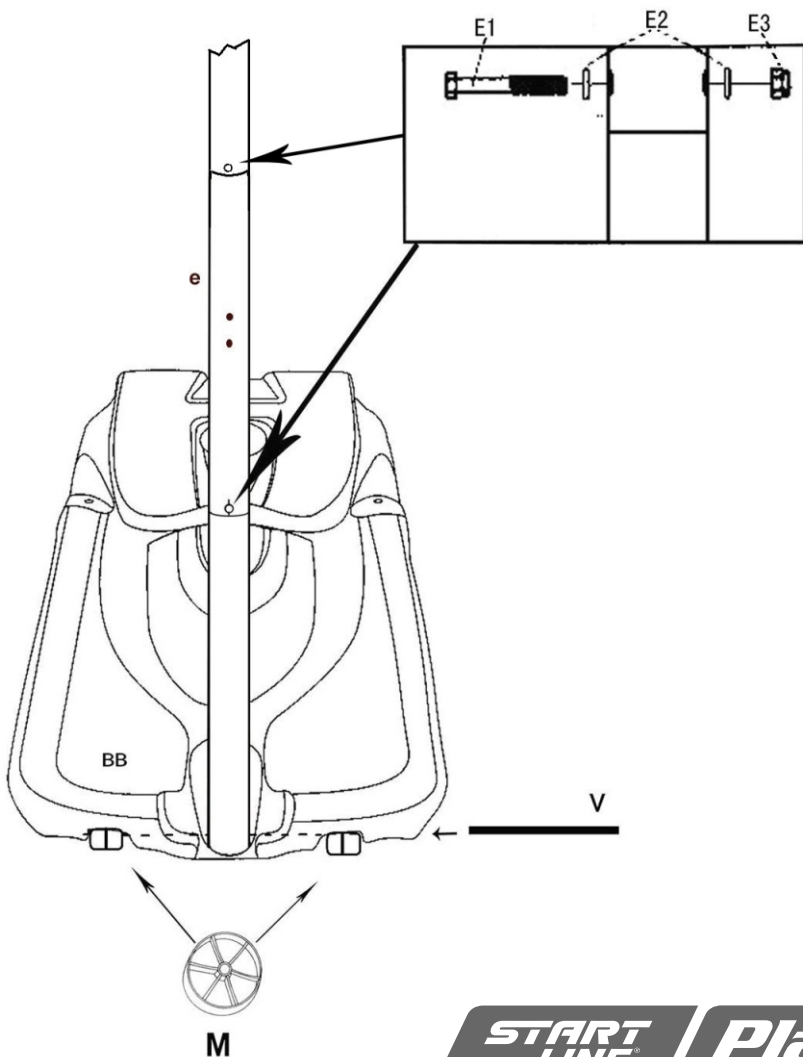
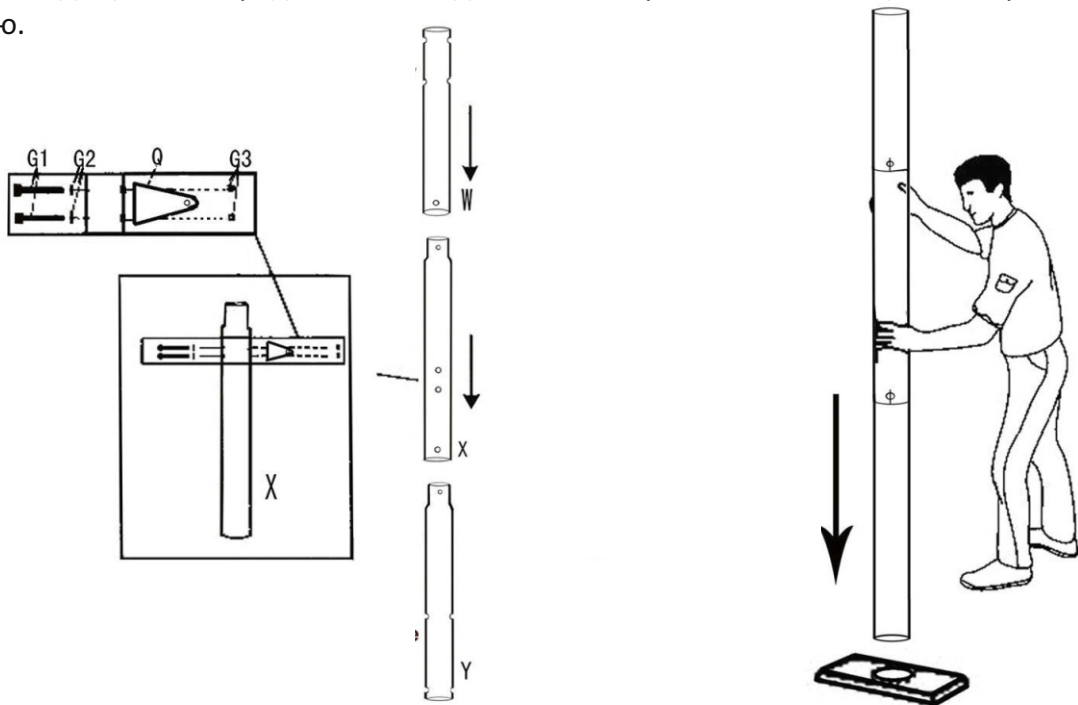


[WWW.IGROTEKA-START.RU](http://WWW.IGROTEKA-START.RU)  
[WWW.START-LINE.RU](http://WWW.START-LINE.RU)

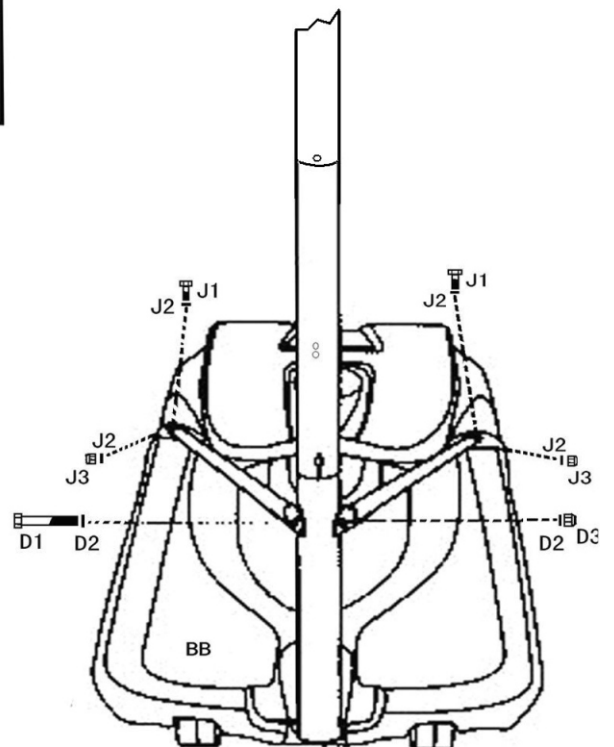
# МОБИЛЬНАЯ БАСКЕТБОЛЬНАЯ СТОЙКА

## ИНСТРУКЦИЯ ПО ЭКСПЛУАТАЦИИ И БЕЗОПАСНОСТИ

Отверстия, находящиеся на средней стойки, должны быть расположены лицевой стороной к основанию.



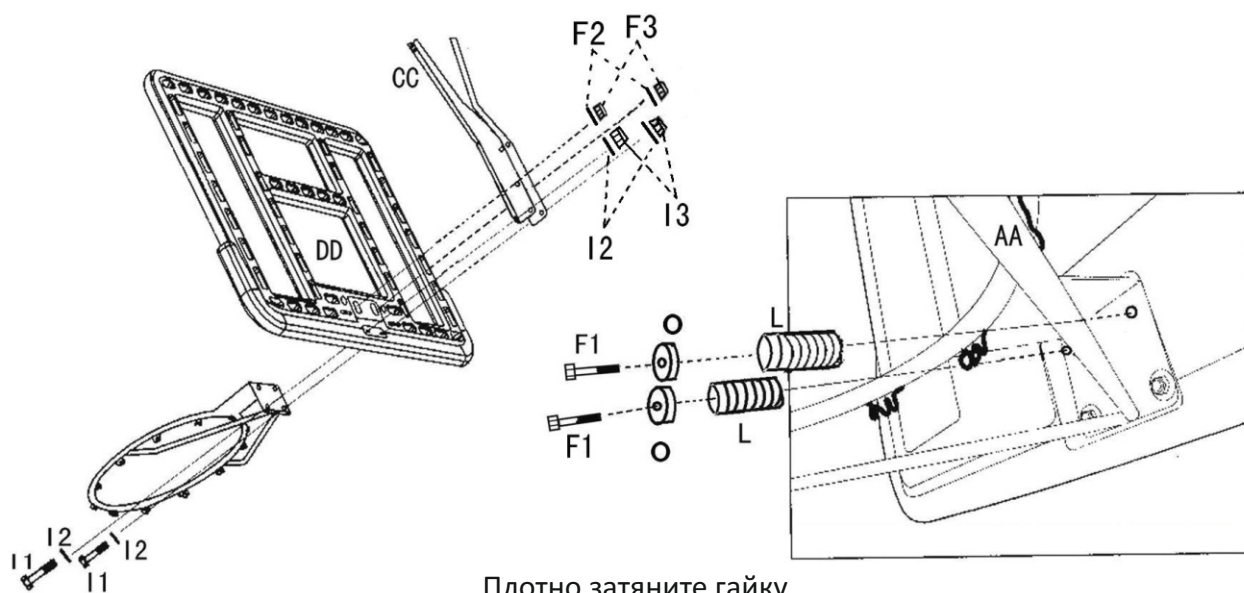
Плотно затяните все болты и гайки.



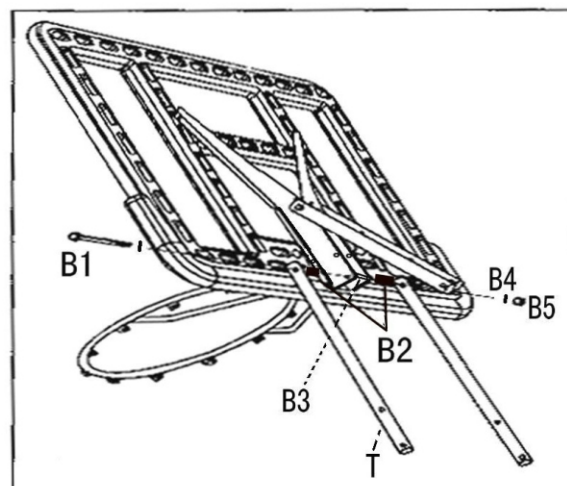
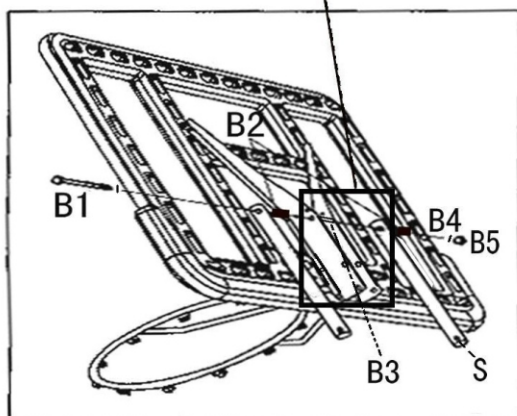
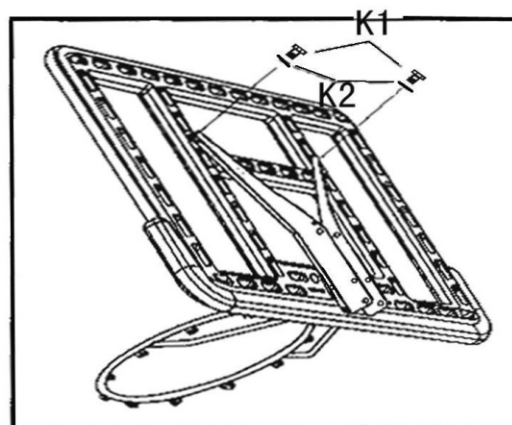
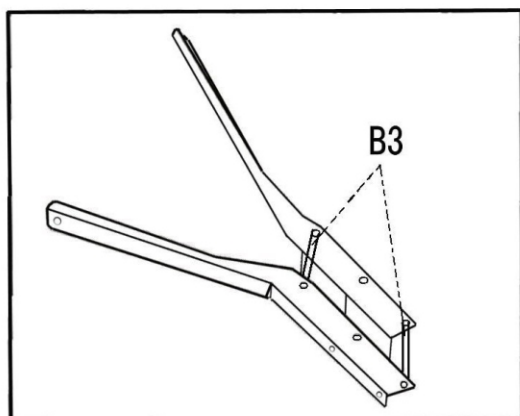
WWW.IGROTEKA-START.RU  
WWW.START-LINE.RU

# МОБИЛЬНАЯ БАСКЕТБОЛЬНАЯ СТОЙКА

## ИНСТРУКЦИЯ ПО ЭКСПЛУАТАЦИИ И БЕЗОПАСНОСТИ

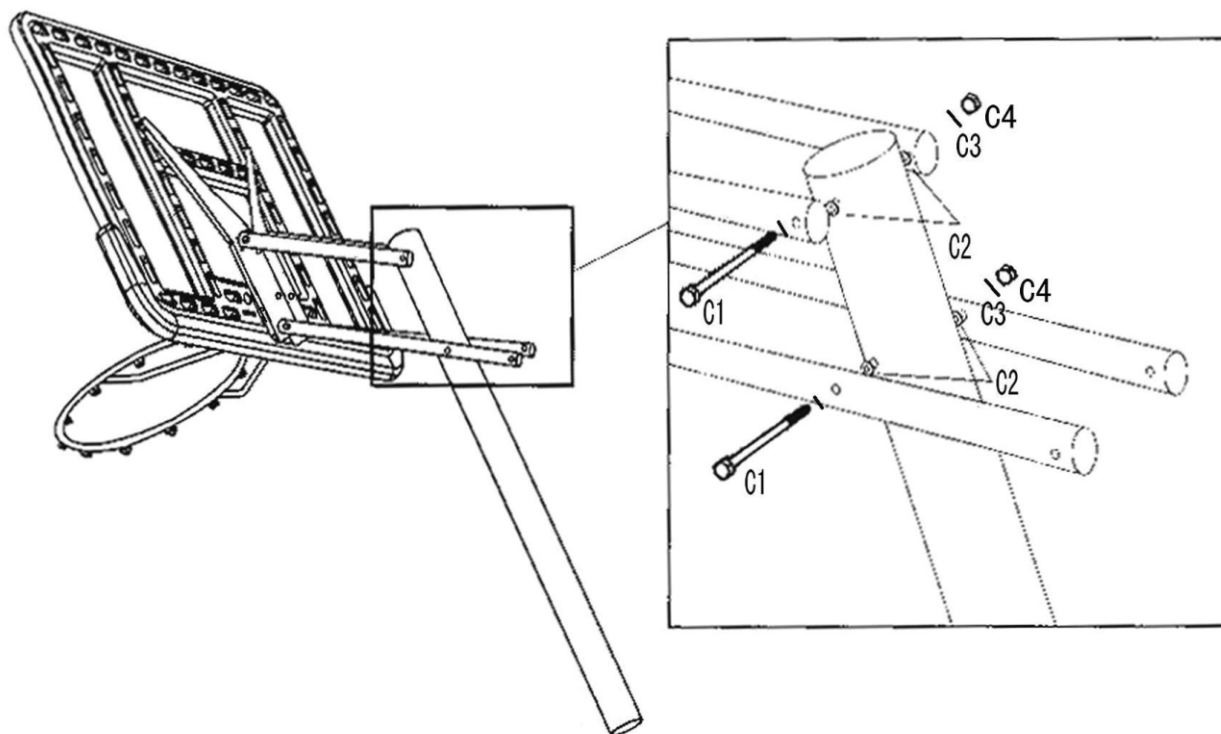


Плотно затяните гайку.

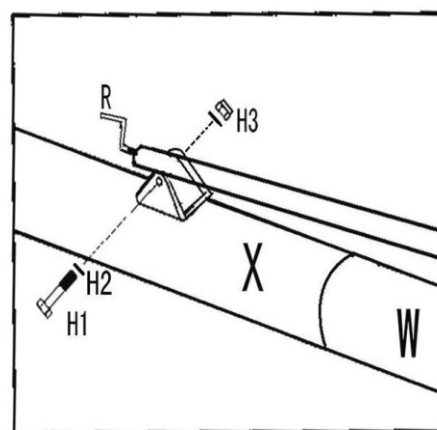
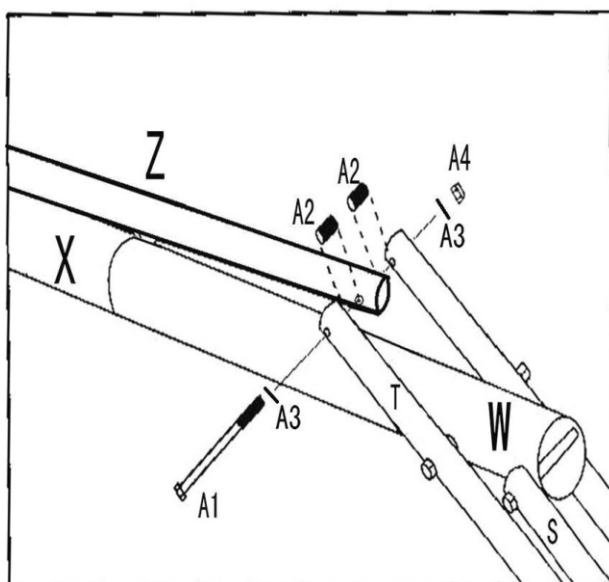


WWW.IGROTEKA-START.RU  
WWW.START-LINE.RU

**МОБИЛЬНАЯ БАСКЕТБОЛЬНАЯ СТОЙКА**  
**ИНСТРУКЦИЯ ПО ЭКСПЛУАТАЦИИ И БЕЗОПАСНОСТИ**



Плотно затяните все болты и гайки.



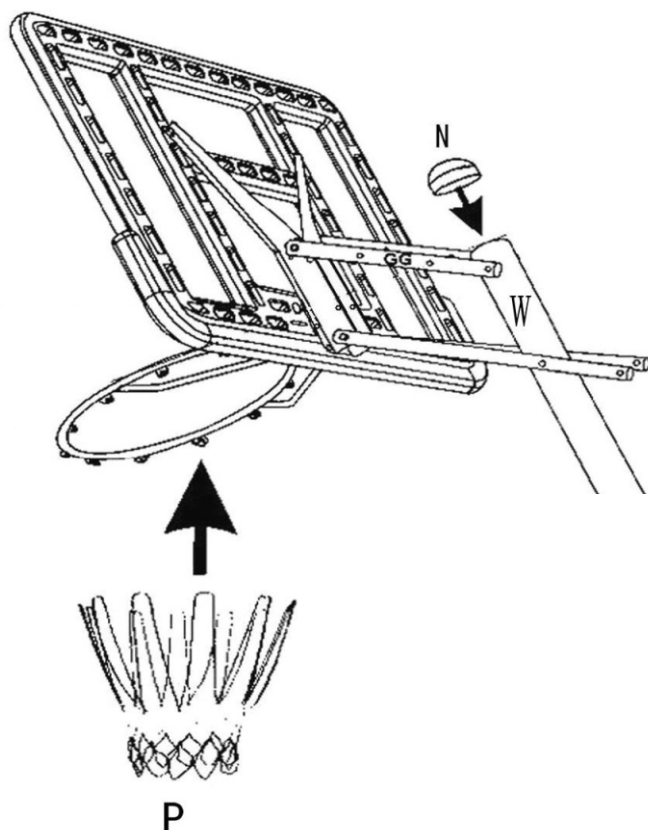
[WWW.IGROTEKA-START.RU](http://WWW.IGROTEKA-START.RU)  
[WWW.START-LINE.RU](http://WWW.START-LINE.RU)



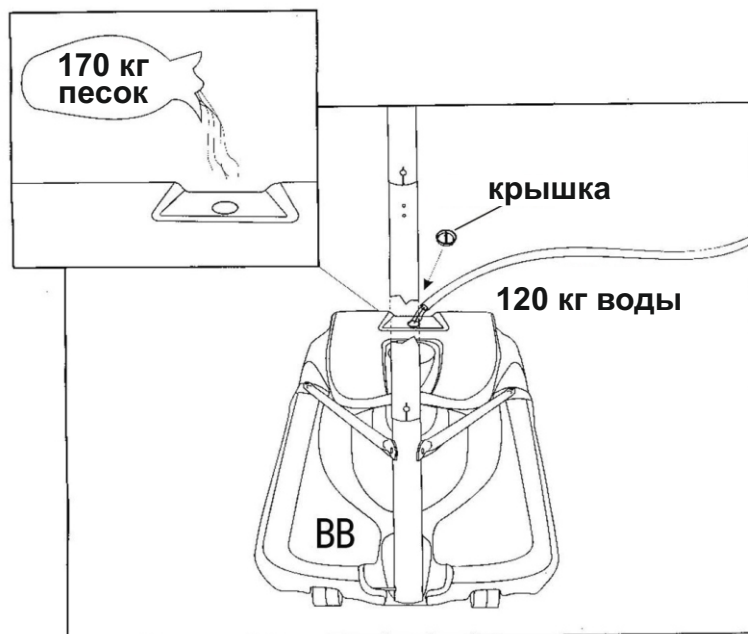
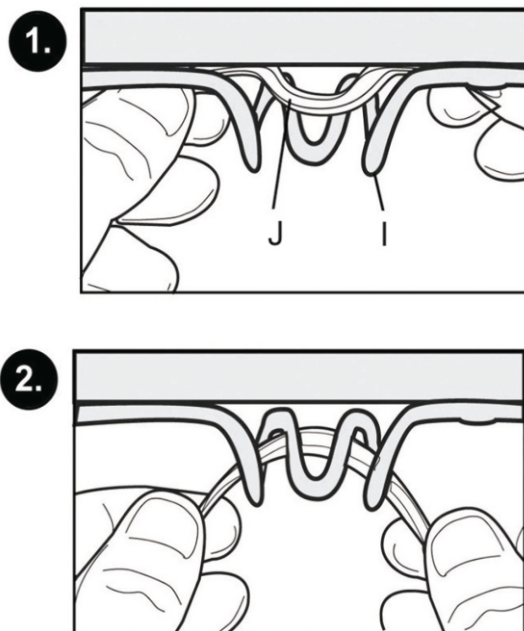
# МОБИЛЬНАЯ БАСКЕТБОЛЬНАЯ СТОЙКА

## ИНСТРУКЦИЯ ПО ЭКСПЛУАТАЦИИ И БЕЗОПАСНОСТИ

Удалите пленку с основания.



Установите сетку на кольцо.



Рекомендуется использовать песок вместо воды для наполнения основания баскетбольной стойки. Установите стойку на ровную и чистую поверхность во избежание повреждения основания.



[WWW.IGROTEKA-START.RU](http://WWW.IGROTEKA-START.RU)  
[WWW.START-LINE.RU](http://WWW.START-LINE.RU)