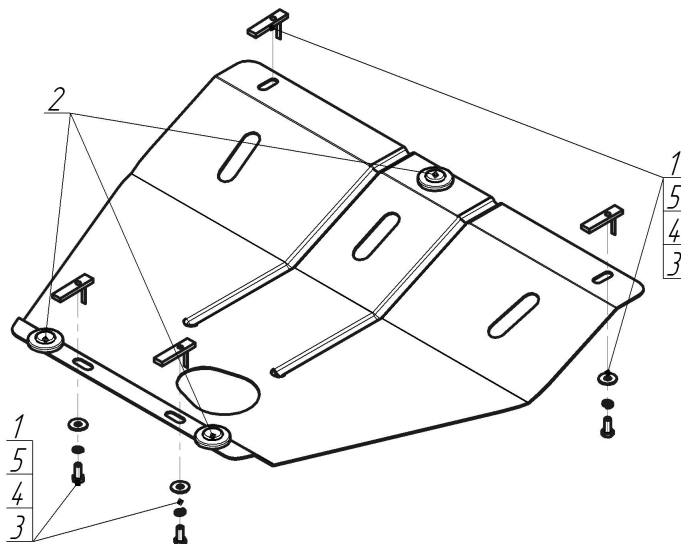


Защищаемые агрегаты: Двигатель

Материал защиты: 2 мм, Сталь



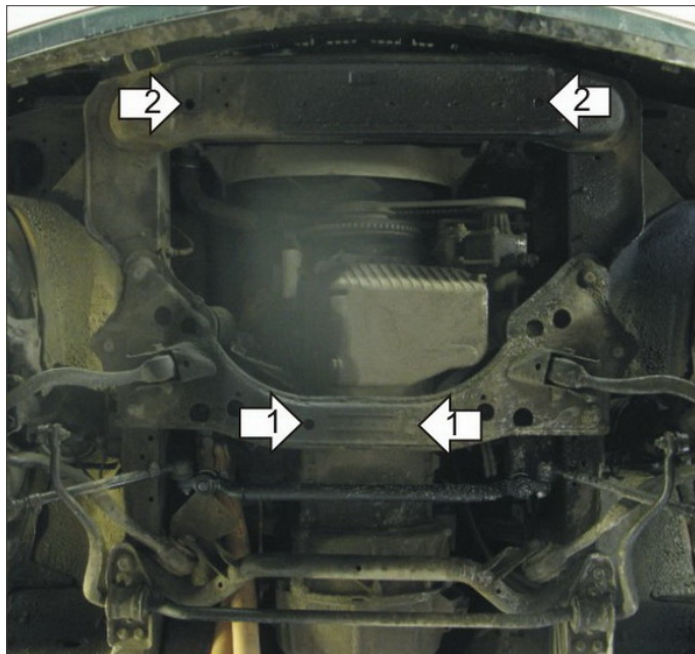
| Марка | Модель  | Объем   | Год выпуска |
|-------|---------|---|-------------|
| BMW   | 5 (e34) | 1.8, 2.0, 2.4,<br>2.5, 3.0, 3.5,<br>3.6, 3.8, 4.0 | 1987-1995   |



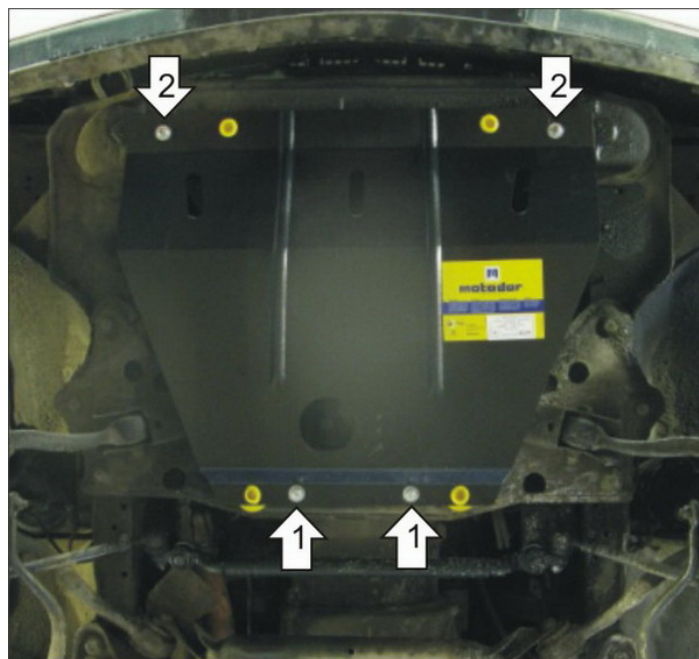
**Комплект крепежа**

|   |   |                           |      |   |   |  |      |
|---|---|---------------------------|------|---|---|--|------|
| 1 |  | ПУ 60x14x6 A20 B10 M8     | 4 шт | 4 |  | Шайба Гровера DIN 127 B M08, средняя серия | 4 шт |
| 2 |  | Демпфер                   | 3 шт | 5 |  | Шайба кузов. DIN 9021 M 08                 | 4 шт |
| 3 |  | Болт DIN 933 – 8.8 08x020 | 4 шт |   |   |  |      |

## Автомобиль без защиты



## Автомобиль с защитой



## Порядок установки

1. Установить на поперечную балку передней подвески задние точки крепления Защиты при помощи ПУ 60x14x6 А20В10 М8, Болтов М8х20, Шайб 8 и Гроверов 8.
2. Установить на поперечную балку подрамника под радиатором передние точки крепления Защиты при помощи ПУ 60x20x6 А20В10 М8, Болтов М8х20, Шайб 8 и Гроверов 8.

Компания оставляет за собой право вносить изменения в конструкцию и комплектацию продукции.  
Появились вопросы по установке? Заходите на сайт: [motodog.pro](http://motodog.pro) или звоните по номеру с сайта.

Версия инструкции от 25.03.2021 14:54:20