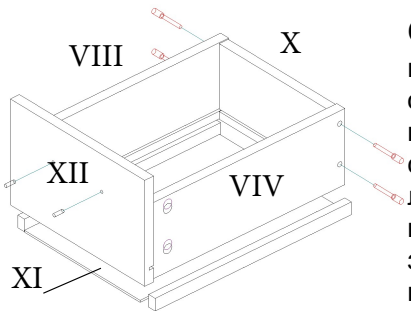
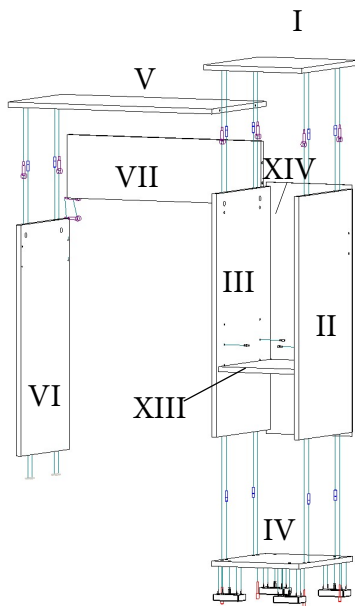


Есть возможность сборки как левого так и правого стола, перед сборкой определить какой не обходим.



Сборка ящика: Вкрутить дюбель эксцентрика (3) в деталь XII и установить шканты (2), установить шканты в детали VIII и XIV со стороны сквозных отверстий, совместить поочередно VIII и XIV с X затягивая евровинтами (4) поворачивая ключ (10) по часовой стрелке до упора, повторить действия совмещая детали XII с XIV. Вставить деталь XI в п-образную конструкцию лицевой стороной в нутрь ящика. Установить гайки эксцентриков (1) в детали VIII и XIV стрелочка направлена в сторону торца и совместить их с деталью XI, затянуть гайки эксцентриков (1) это достигается поворотом крестовой отверткой по часовой стрелки в право. Закрепить ручку (13) на фасаде ящика (XI).



Сборка тумбы: Закрепить подпятники VI к боку гвоздем (12). Закрепить опоры (7) саморезами (8) к детали IV. К бокам III и II прикрутить одну часть направляющей (11) евровинтами (14). Вкрутить штоки эксцентриков (3) в детали V, I, III (или II в зависимости от правой или левой сборки). Вставить гайки эксцентриков (1) в детали VII, II, III, VI направление стрелки должно быть направлено к стороне с торцевыми отверстиями. Совместить деталь IV, с деталями II, III и зафиксировать евровинтами (4), это достигается путем поворота шестигранного ключа по часовой стрелке до упора. Совместить деталь I с деталями II, III совместив штоки эксцентриков (3) с торцевыми отверстиями, зафиксировать гайки эксцентриков это достигается путем поворота крестовой отвертки по часовой стрелки до упора. Перевернуть собранную конструкцию, проверить диагонали, они должны быть равны. Совместить деталь XIV с собранной конструкцией и зафиксировать гвоздями (12). Поставить стойку на ножки и установить полкодержатели (15) в нутрь. Установить деталь XIII на установленные полкодержатели (15). Совместить деталь VI с деталями VII и V, зафиксировать гайки эксцентриков (1) это достигается путем поворота крестовой отвертки по часовой стрелки до упора. Совместить две собранные части в месте направив штоки эксцентриков (3) в торцевые отверстия, зафиксировать гайки эксцентриков (1) это достигается путем поворота крестовой отвертки по часовой стрелки до упора, зафиксировать деталь евровинтами (4) через деталь II или III в зависимости от сборки левого или правого стола. Остальные отверстия заглушить технологическими заглушками.

I. Крышка 2

II. Бок

III. Бок

IV. Дно

V. Крышка 1

VI. Бок

VII. Царга

VIII. Бок ящика

IV. Бок ящика

X. Задн.ст. ящика

XI. Дно ящика

XII. Фасад ящика

XIII. Полка

XIV. Зад.стенка

Поз	Вид	Наименование	Поз	Вид	Наименование	Поз	Вид	Наименование
1		Эксцентрик 16мм	7		Опора прямоугольная	13		Ручка
2		Шкант	8		Саморез 3,5x15	14		Евровинт 6,3x11
3		Дюбель к эксцентрику	9		Заглушка еврошурупа	15		Полкодержатель
4		Евровинт 7x50	10		Ключ	16		
5		Заглушка эксцентрика	11		Направляющая	17		
6		Подпятник мебельный	12		Гвоздь			