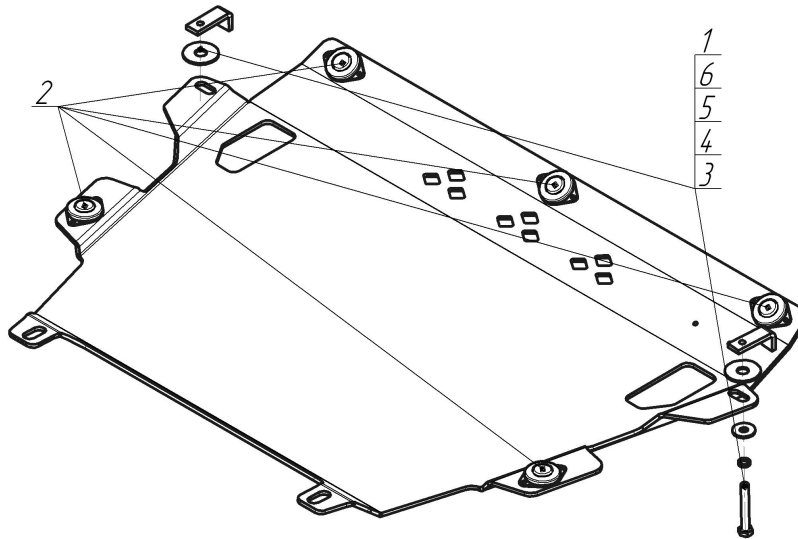


Защищаемые агрегаты: Двигатель, Коробка переключения передач

Материал защиты: 5 мм, Алюминий



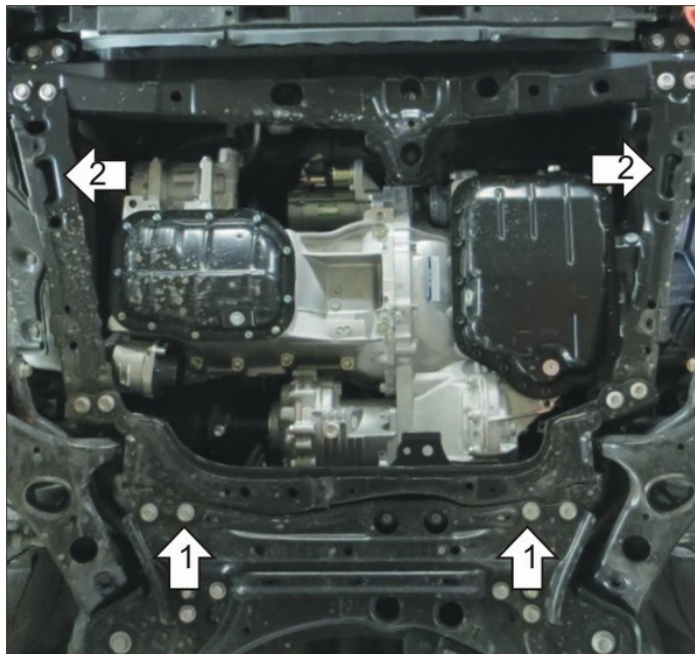
Марка	Модель	Объем	Год выпуска
Lexus	NX 200	2.0	2014-н.в.



Комплект крепежа

1		ПЗ 61x20x6 A40 M10	2 шт	4		Шайба Гровера DIN 127 В М10, средняя серия	2 шт
2		Демпфер	5 шт	5		Шайба кузов. DIN 9021 М 10	2 шт
3		Болт DIN 933 – 8.8 10x070	2 шт	6		Шайба кузов. DIN 9021 М 14 увеличенная	2 шт

Автомобиль без защиты



Автомобиль с защитой



Порядок установки

Снять штатный пластиковый пыльник.

1. Установить на штатные болты крепления подрамника задние точки защиты.

2. Установить в сквозное отверстие подрамника передние точки защиты при помощи ПЗ 61x20x6 A40 M10, Болтов M10x70, Гроверов 10, Шайб 10 и Шайб 14 (устанавливаются между подрамником и защитой). Планку с Загибом удобно закладывать через прямоугольное отверстие в защите. Затянуть весь крепеж.

Компания оставляет за собой право вносить изменения в конструкцию и комплектацию продукции.
Появились вопросы по установке? Заходите на сайт: motodog.pro или звоните по номеру с сайта.

Версия инструкции от 25.03.2021 14:16:22