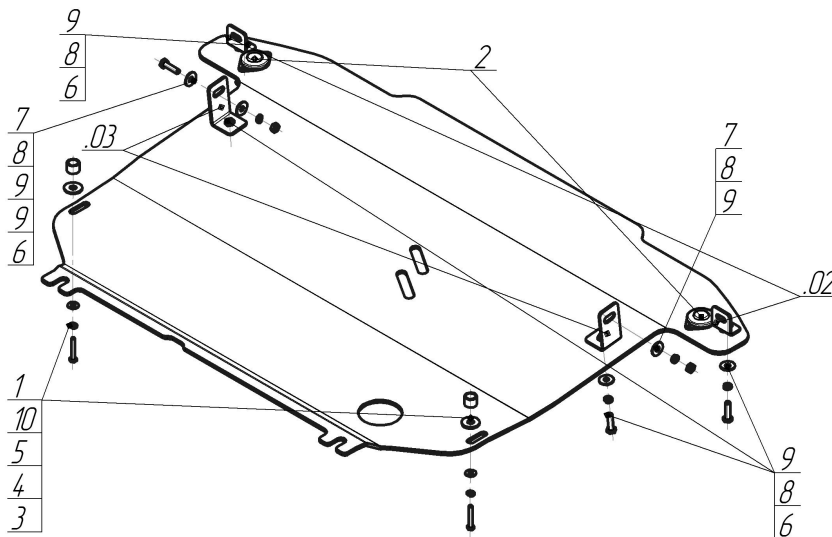


Защищаемые агрегаты: Двигатель, Коробка переключения передач

Материал защиты: 5 мм, Алюминий



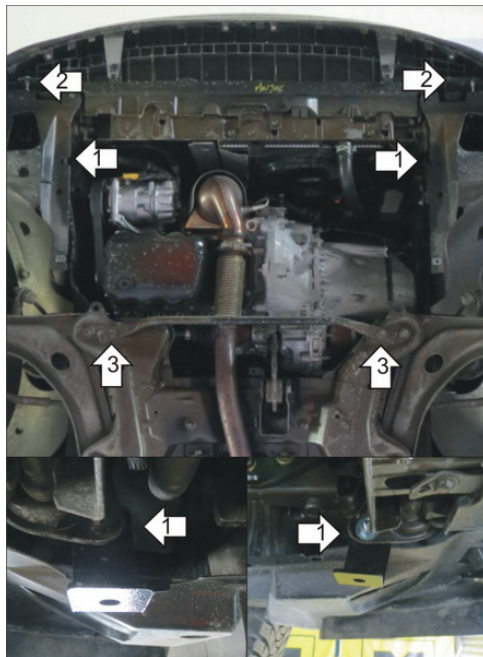
Марка	Модель	Объем	Год выпуска
Citroen	DS3	1.6	2010-2016



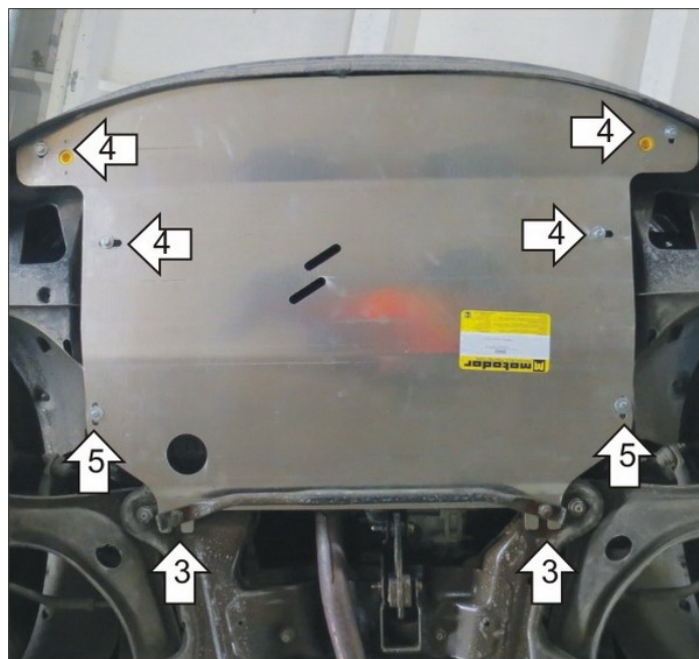
### Комплект крепежа

02		Балка		5		Шайба кузов. DIN 9021 M 06	2 шт
03		Балка		6		Болт DIN 933 – 8.8 08x030	5 шт
1		Проставка 15	2 шт	7		Гайка DIN 934 M 08	2 шт
2		Демпфер	2 шт	8		Шайба Гровера DIN 127 В М08, средняя серия	6 шт
3		Болт DIN 933 – 8.8 06x040	2 шт	9		Шайба кузов. DIN 9021 M 08	7 шт
4		Шайба Гровера DIN 127 В М06, средняя серия	2 шт	10		Шайба кузов. DIN 9021 M 10	2 шт

## Автомобиль без защиты



## Автомобиль с защитой



## Порядок установки

1. Снять штатную защиту двигателя, снять кронштейны крепления защиты. Вместо них установить Кронштейны Средние (справа на штатную шпильку при помощи Гайки M8 с Шайбой и Гр. Шайбой 8, слева в штатное отверстие при Болта M8x30, Гайки M8 с Шайбами и Гр. Шайбами 8).
2. Установить Кронштейны Передние в штатные резьбовые отверстия, закрепив Штатными болтами.
3. Отвернуть на несколько оборотов Болты крепления поперечины, установить под ней задние точки крепления Щита.
4. Прикрепить Щит к Кронштейнам при помощи Болтов M8x30 с Шайбами и Гр. Шайбами 8.
5. Прикрепить боковые пластиковые пыльники к Щиту при помощи штатных клипс, установленных на пыльниках, Проставок 15, Шайб 10 и Болтов M6x40 с Шайбами и Гр. Шайбами 6.  
Затянуть весь крепёж.

Компания оставляет за собой право вносить изменения в конструкцию и комплектацию продукции.  
Появились вопросы по установке? Заходите на сайт: [motodog.pro](http://motodog.pro) или звоните по номеру с сайта.

Версия инструкции от 25.03.2021 14:16:24